

# BMW 2

ACTIVE TOURER



NOVEMBER 2025

Freude am Fahren



#### Fahrzeugpreise & Modelle

Fahrzeugpreise  
Serienausstattung  
Luxury Line  
M Sportpaket  
Premium Paket  
Innovationspaket  
Comfort Paket  
Travel Paket

#### Ausstattungen

Räder und Reifen  
Farbwelt Exterior  
Farbwelt Interieur  
Sonderausstattungen

#### Technische Werte

Technische Werte  
Technische Maßzeichnung

Weitere Informationen sowie den Konfigurator des BMW 2er Active Tourer finden Sie online unter [www.bmw.de/2er-activetourer](http://www.bmw.de/2er-activetourer)

[Jetzt konfigurieren](#)

Ausgabe 1, 24.09.2025

Weitere Informationen erhalten Sie unter [www.bmw.de](http://www.bmw.de) und über unsere BMW Kundenbetreuung  
Montag bis Sonntag von 8.00 – 20.00 Uhr,  
Telefon: 089 1250 160 00,  
E-Mail: [kundenbetreuung@bmw.de](mailto:kundenbetreuung@bmw.de)

Änderungen von Konstruktionen und Ausstattungen vorbehalten. Über den detaillierten Umfang der Sonderausstattungen und über weitere individuelle Ausstattungsöglichkeiten (BMW Individual) informiert Sie gerne Ihr BMW Partner. Die technischen Daten, Verbrauchswerte und Anhängelasten beziehen sich auf ein Fahrzeug mit ab Werk verbauter Serien- und Sonderausstattung. Nachträglich verbaute Zubehör- bzw. Anbauteile sind nicht berücksichtigt.

**INHALT**

# FAHRZEUGPREISE & MODELLE



# FAHRZEUGPREISE.

## BMW PLUG-IN-HYBRID

	225e xDrive	230e xDrive		
Getriebe	7-Gang Steptronic mit Doppelkupplung	7-Gang Steptronic mit Doppelkupplung		
Zylinder/Hubraum, Anzahl/cm <sup>3</sup>	3/1.499	3/1.499		
Leistung Gesamtfahrzeugantrieb in kW (PS) <sup>1,2</sup>	180 (245)	240 (326)		
Verbrennungsmotor in kW (PS)	100 (136)	110 (150)		
E-Motor kW (PS)	80 (109)	130 (177)		
Pflichtangaben gemäß Pkw EnVKV <sup>3</sup>				
Energieverbrauch, kombiniert WLTP in kWh/100 km	11,8	11,9		
Kraftstoffverbrauch, kombiniert WLTP in l/100 km <sup>4</sup>	2,9	2,9		
CO <sub>2</sub> -Emissionen, kombiniert WLTP in g/km	24	24		
CO <sub>2</sub> -Klasse bei entladener Batterie/kombiniert	E	E		
Kraftstoffverbrauch bei entladener Batterie, WLTP kombiniert l/100km	6,2	6,2		
<b>FAHRZEUGGRUNDPREIS</b>	<b>48.500,-</b> [40.756,30]	<b>52.200,-</b> [43.865,55]		

Dargestellt sind Fahrzeugpreise in EUR inkl. 19 % MwSt. [EUR ohne MwSt.] als unverbindliche Preisempfehlung ab Werk ohne Überführungskosten.

BMW xDrive – das intelligente Allradsystem von BMW

<sup>1</sup> Die Leistung ist abhängig vom Ladezustand der Batterie.

<sup>2</sup> Setzt sich zusammen aus verbrennungsmotorischem Antrieb (angegebener Nennwert) und elektrischem Antrieb (bis zu angegebenem Nennwert). Weitere Angaben finden Sie im Kapitel TECHNISCHE WERTE.

<sup>3</sup> Zusätzliche Information zu möglichen Werten bei individueller Konfiguration nach WLTP finden Sie im Kapitel TECHNISCHE WERTE.

<sup>4</sup> Angaben zu Leistung für Benzinmotoren beziehen sich auf den Betrieb mit Kraftstoff der Qualität ROZ 98. Angaben zu Verbrauch beziehen sich auf den Betrieb mit Referenzkraftstoff gemäß VO (EU) 1151/2017. Kraftstoffqualitäten bleifrei ROZ 91 und höher mit einem maximalen Ethanol-Anteil von 25 % (E25) sind zulässig. BMW empfiehlt die Verwendung eines Kraftstoffs mit ROZ 95. Für High-Performance-Automobile empfiehlt BMW die Verwendung eines Kraftstoffs mit ROZ 98.

# FAHRZEUGPREISE.

## BENZINER

	216i	218i	220i	223i xDrive
Getriebe	7-Gang Steptronic mit Doppelkupplung	7-Gang Steptronic mit Doppelkupplung	7-Gang Steptronic mit Doppelkupplung	7-Gang Steptronic mit Doppelkupplung
Zylinder/Hubraum, Anzahl/cm <sup>3</sup>	3/1.499	3/1.499	3/1.499	4/1.998
Leistung Gesamtfahrzeugantrieb in kW (PS) <sup>2</sup>	90 (122)	100 (136)	125 (170)	160 (218)
Mit 48 V Mild-Hybrid-Technologie in kW (PS)	-	-	14 (19)	14 (19)
Pflichtangaben gemäß Pkw EnVKV <sup>3</sup>				
Kraftstoffverbrauch, kombiniert WLTP in l/100 km <sup>4</sup>	6,7	6,7	6,1	6,6
CO <sub>2</sub> -Emissionen, kombiniert WLTP in g/km	151	151	139	149
CO <sub>2</sub> -Klasse	E	E	E	E
<b>FAHRZEUGGRUNDPREIS</b>	36.200,- [30.420,17]	38.300,- [32.184,87]	40.500,- [34.033,61]	48.000,- [40.336,13]

## DIESEL

	218d	220d	223d xDrive
Getriebe	7-Gang Steptronic mit Doppelkupplung	7-Gang Steptronic mit Doppelkupplung	7-Gang Steptronic mit Doppelkupplung
Zylinder/Hubraum, Anzahl/cm <sup>3</sup>	4/1.995	4/1.995	4/1.995
Leistung Gesamtfahrzeugantrieb in kW (PS) <sup>2</sup>	110 (150)	120 (163)	155 (211)
Mit 48 V Mild-Hybrid-Technologie in kW (PS)	-	15 (20)	14 (19)
Pflichtangaben gemäß Pkw EnVKV <sup>3</sup>			
Kraftstoffverbrauch, kombiniert WLTP in l/100 km <sup>4</sup>	5,2	4,9	5,0
CO <sub>2</sub> -Emissionen, kombiniert WLTP in g/km	136	128	132
CO <sub>2</sub> -Klasse	E	D	D
<b>FAHRZEUGGRUNDPREIS</b>	42.100,- [35.378,15]	43.300,- [36.386,55]	50.000,- [42.016,81]

EUR inkl. 19 % MwSt. [EUR ohne MwSt.]

Dargestellt sind Fahrzeugpreise in EUR inkl. 19 % MwSt. [EUR ohne MwSt.] als unverbindliche Preisempfehlung ab Werk ohne Überführungskosten.

BMW xDrive – das intelligente Allradsystem von BMW

<sup>1</sup> Die Leistung ist abhängig vom Ladezustand der Batterie.

<sup>2</sup> Setzt sich zusammen aus verbrennungsmotorischem Antrieb (angegebener Nennwert) und elektrischem Antrieb (bis zu angegebenem Nennwert). Weitere Angaben finden Sie im Kapitel TECHNISCHE WERTE.

<sup>3</sup> Zusätzliche Information zu möglichen Werten bei individueller Konfiguration nach WLTP finden Sie im Kapitel TECHNISCHE WERTE.

<sup>4</sup> Angaben zu Leistung für Benzinmotoren beziehen sich auf den Betrieb mit Kraftstoff der Qualität ROZ 98. Angaben zu Verbrauch beziehen sich auf den Betrieb mit Referenzkraftstoff gemäß VO (EU) 1151/2017. Kraftstoffqualitäten bleifrei ROZ 91 und höher mit einem maximalen Ethanol-Anteil von 25 % (E25) sind zulässig. BMW empfiehlt die Verwendung eines Kraftstoffs mit ROZ 95. Für High-Performance-Automobile empfiehlt BMW die Verwendung eines Kraftstoffs mit ROZ 98.

# AUSGEWÄHLTE SERIENAUSSTATTUNGEN.

	225e xDrive	230e xDrive	216i	218i	220i	223i xDrive	218d	220d	223d xDrive
<b>EXTERIEUR</b>									
Lackierung Schwarz Uni	■	■	■	■	■	■	■	■	■
16" Leichtmetallräder Doppelspeiche 186 7J x 16 mit Bereifung 205/65 R16 Silbergrau	■		■	■	■		■	■	
17" Leichtmetallräder Sternspeiche 875 7J x 17 mit Bereifung 205/60 R17 Hellgrau Leichtmetall-Alugussrad		■							
Hinweis: ohne Radschraubensicherung									
17" Leichtmetallräder Sternspeiche 832 7J x 17 mit Bereifung 205/60 R17 Hellgrau						■			■
Hinweis: ohne Radschraubensicherung									
M Hochglanz Shadow Line Nicht in Verbindung mit Dachreling Aluminium satiniert	■	■	■	■	■	■	■	■	■
M Dachreling Hochglanz Shadow Line Wird benötigt für Montage eines BMW Relingträgers, keine Aufnahme für Dachträger an der Karosserie vorhanden Nicht in Verbindung mit Exterieur Line Aluminium satiniert	■	■	■	■	■	■	■	■	■
BMW Niere mit Gitterstäben, Stirnseite Schwarz hochglänzend, Nierenrahmen Chrom hochglänzend	■	■	■	■	■	■	■	■	■
Fensterschaltabdeckungen, Seitenfensterrahmen, Blenden B-Säule sowie Türen vorn/hinten, Dachleisten in Schwarz matt	■	■	■	■	■	■	■	■	■
Außenspiegel als Brüstungsspiegel auf Türaußenhaut, Schwarz matt mit Spiegelkappe in Wagenfarbe	■	■	■	■	■	■	■	■	■
Flächenbündig integrierte Klapp-Türgriffe	■	■	■	■	■	■	■	■	■
Schwellerverkleidung in Wagenfarbe	■	■	■	■	■	■	■	■	■
Modellschriftzug Heckklappe rechts	■	■	■	■	■	■	■	■	■
Heckspoiler konturiert und in Wagenfarbe mit seitlichen Aeroblades in Schwarz hochglänzend	■	■	■	■	■	■	■	■	■
Stoßfängerverkleidung vorn mit Lufteinlassblenden für Aircurtains in Schwarz matt	■	■	■	■	■	■	■	■	■
Stoßfängerverkleidung hinten mit zwei L-förmigen Zierblenden in Schwarz matt	■	■	■	■	■	■	■	■	■
<b>INTERIEUR</b>									
Polsterung Stoff Arktur Anthrazit	■	■	■	■	■	■	■	■	■
Seriensitz für Fahrer und Beifahrer	■	■	■	■	■	■	■	■	■
Sitzheizung für Fahrer und Beifahrer Hinweis: keine Beheizung der Sitzwangen	■	■	■	■	■	■	■	■	■
Interieurleisten Quarzsilber matt genarbt	■	■	■	■	■	■	■	■	■
Zierblende Mittelkonsole vorn in Schwarz hochglänzend	■	■	■	■	■	■	■	■	■
Sportlederlenkrad	■	■	■	■	■	■	■	■	■
Sonnenblenden mit beleuchteten Make-up Spiegel	■	■	■	■	■	■	■	■	■
Fußmatten in Velours	■	■	■	■	■	■	■	■	■
Gepäckraum	■	■	■	■	■	■	■	■	■

# AUSGEWÄHLTE SERIENAUSSTATTUNGEN.

	225e xDrive	230e xDrive	216i	218i	220i	223i xDrive	218d	220d	223d xDrive
<b>KONNEKTIVITÄT UND INFOTAINMENT</b>									
BMW Live Cockpit Plus <sup>7</sup>	■	■	■	■	■	■	■	■	■
– BMW Curved Display									
– BMW Operating System 9									
– Displaykombination mit 10,25" volldigitalem Instrumentendisplay und 10,7" Control Display									
– BMW Maps									
– BMW Intelligent Personal Assistant									
– Touchbedienung am Control Display									
– Smartphone Integration <sup>6</sup>									
– Bluetooth / WIFI Schnittstelle mit Freisprecheinrichtung									
– 4G LTE Connectivity									
– Remote Software Upgrade									
– BMW My Modes									
– BMW Digital Premium Dienste über Connected Drive Store kostenpflichtig buchbar <sup>5</sup>									
Intelligenter Notruf	■	■	■	■	■	■	■	■	■
Lautsprechersystem Stereo-Lautsprechersystem mit 6 Lautsprechern	■	■	■	■	■	■	■	■	■
DAB-Tuner	■	■	■	■	■	■	■	■	■
Personal eSIM	■	■	■	■	■	■	■	■	■
<b>KOMFORT UND FUNKTIONALITÄT</b>									
Automatische Heckklappenbetätigung	■	■	■	■	■	■	■	■	■
Außenbeleuchtung	■	■	■	■	■	■	■	■	■
Innenbeleuchtung	■	■	■	■	■	■	■	■	■
Sichtfunktionen	■	■	■	■	■	■	■	■	■
Fensterheber elektrisch	■	■	■	■	■	■	■	■	■
Klimaautomatik mit 2-Zonenregelung inkl. Fondausströmer	■	■	■	■	■	■	■	■	■
Steckdosen	■	■	■	■	■	■	■	■	■
Größerer Kraftstofftank Mehrinhalt ca. 9 Liter	■	■	■	■	■	■	■	■	■
Alarmanlage	■	■	■	■	■	■	■	■	■
Reifenpannenset Plus			■	■	■	■	■	■	■
Reifenreparaturset	■	■							
<b>ANTRIEB / FAHRDYNAMIK / FAHRWERK</b>									
Steptronic Getriebe mit Doppelkupplung	■	■	■	■	■	■	■	■	■
Auto Start Stopp Funktion	■	■	■	■	■	■	■	■	■
BMW MyModes: PERSONAL, SPORT, EFFICIENT	■	■	■	■	■	■	■	■	■
Rekuperationssystem					■	■			■
– Getriebeintegrierter 48-V-Elektromotor bis zu 14 kW Antriebsleistung, Elektrische Leistung generatorisch für Rekuperation: bis zu 15 kW									
– Eigene 48-V-Batterie im Fahrzeugcheck (0,9 kW/H) für das 48-V-Bordnetz, zur Speicherung der rekuperierten Energie									

<sup>5</sup> Informationen zu den BMW ConnectedDrive Diensten, die Allgemeinen Geschäfts- und Nutzungsbedingungen BMW ConnectedDrive sowie die rechtlichen Hinweise zum Datenschutz finden Sie unter [www.bmw.de/kundenbetreuung-connecteddrive](http://www.bmw.de/kundenbetreuung-connecteddrive). Für Fragen können Sie sich auch an die BMW ConnectedDrive Hotline wenden, die telefonisch von Montag bis Sonntag von 8:00 bis 20:00 Uhr unter Tel. +49 89 1250 -160 10 sowie per E-Mail unter [bmw-connecteddrive@bmw.de](mailto:bmw-connecteddrive@bmw.de) zur Verfügung steht.

<sup>6</sup> Hinweis zur Nutzung: Smartphone Integration ist dauerhaft im Fahrzeug verfügbar. Sie enthält Apple CarPlay<sup>®</sup> sowie Android Auto<sup>®</sup>. Nutzbarkeit des Apple Dienstes CarPlay<sup>®</sup> bzw. Google Dienstes Android Auto<sup>®</sup> kann aufgrund möglicher zukünftiger technischer Entwicklungen (z. B. der Mobiltelefone) nicht dauerhaft gewährleistet werden. CarPlay<sup>®</sup> ist eine Marke von Apple Inc. Android Auto<sup>®</sup> ist eine Marke von Google LLC.

<sup>7</sup> Laufzeit: unbeschränkt

# AUSGEWÄHLTE SERIENAUSSTATTUNGEN.

	225e xDrive	230e xDrive	216i	218i	220i	223i xDrive	218d	220d	223d xDrive
<b>FAHRERASSISTENZ UND SICHERHEIT</b>									
Akustischer Fußgängerschutz Electric Sound Design (Inszenierung des Beschleunigungseindrucks von elektrischen Fahrzeugen)	■	■							
Ladekabel Professional (Mode 3) für öffentliches Laden	■	■							
AC-Laden Plus Ladeleistung 11 kW	■	■							
Active Guard	■	■	■	■	■	■	■	■	■
Aufmerksamkeitsassistent	■	■	■	■	■	■	■	■	■
Parking Assistant inkl. Active Park Distance Control und Rückfahrkamera	■	■	■	■	■	■	■	■	■
Geschwindigkeitsregelung mit Bremsfunktion	■	■	■	■	■	■	■	■	■
Speed Limiter	■	■	■	■	■	■	■	■	■
Sicherheitssysteme	■	■	■	■	■	■	■	■	■
Performance Control	■	■	■	■	■	■	■	■	■
Lenkung mit Servotronic	■	■	■	■	■	■	■	■	■
Airbags	■	■	■	■	■	■	■	■	■
Kindersitzbefestigung i-Size oder ISOFIX für Beifahrersitz und die äußeren Fondsitze	■	■	■	■	■	■	■	■	■
Beifahrerairbag-Deaktivierung	■	■	■	■	■	■	■	■	■
Reifendruck-Kontrolle	■	■	■	■	■	■	■	■	■

# LUXURY LINE.

Die Luxury Line enthält bereits umfangreiche Serienausstattungen und kann aus einem vielfältigen Angebot an Sonderausstattungen ergänzt werden.

PREIS	SA-Nr.	EUR inkl. 19 % MwSt. [EUR ohne MwSt.]
225e xDrive, 216i, 218i, 220i, 218d, 220d		2.450,- [2.058,82]
230e xDrive, 223i xDrive, 223d xDrive		2.100,- [1.764,70]

SA-Nr. EUR inkl. 19 % MwSt. [EUR ohne MwSt.]

## RÄDER UND REIFEN

17" Leichtmetallräder V-Speiche 833 Bicolor 7 J x 17 mit Bereifung 205/60 R17 Dunkelgrau, glanzgedreht	1LT	
18" Leichtmetallräder Sternspeiche 837 Bicolor <sup>8</sup> 7,5 J x 18 mit Bereifung 225/50 R18 Schwarzgrau, glanzgedreht	1LU	810,- [680,67]

Eine Übersicht aller verfügbaren Räder finden Sie im Abschnitt RÄDER UND REIFEN.

## POLSTER

### VEGANZA

Veganza perforiert

Schwarz | Schwarz

KUSW --

Castanea  
Rauchweiß

KUIC  
KUFU

Nur in Verbindung mit Sportsitze für Fahrer und Beifahrer

### LEDER

Leder Vernasca

Schwarz | Schwarz

MASW 1.300,- [1.092,44]

## INTERIEURLEISTEN

Edelholzausführung Eukalyptus offenporig mit Akzentleiste Perlganz Chrom – Dekorleisten inklusive ambienter Beleuchtung (15 Farbtöne) in Instrumententafel und Türen vorne und Akzentleisten in Perlganz Chrom – Akzent in Perlganz Chrom am Bedienzentrums Mittelkonsole	4EW	
Interieurleisten Schwarz hochglänzend mit Akzentleiste Perlganz Chrom	4AT	--
Interieurleisten Aluminium Mesheffect mit Akzentleiste Perlganz Chrom	4KL	--

## WEITERE AUSSTATTUNGSHIGHLIGHTS

Exterieur Line Aluminium satiniert	3MB	
Dachzierleisten in Wagenfarbe		
Frontziergitter mit Nieren-Längsstäben-Vorderseiten in Aluminium satiniert		
Mittelteil Lufteinlass Frontschürze in Lines spezifischer Ausführung mit Zierleiste in Aluminium satiniert		
Frontstoßfänger mit spezifischen Designelementen in Aluminium satiniert (Einlassblenden Aircurtains)		
Stoßfängerverkleidung hinten mit Zierleiste in Aluminium satiniert		

<sup>8</sup> Gegen Aufpreis auch mit Sportbereifung erhältlich. Die Sportreifen tragen signifikant zur Erhöhung des Verbrauchs und Reduzierung der Reichweite bei.

--,-- Sonderausstattung ohne Mehr-/ Minderpreis

# M SPORTPAKET.

Das M Sportpaket enthält bereits umfangreiche Serienausstattungen und kann aus einem vielfältigen Angebot an Sonderausstattungen ergänzt werden.

PREIS	SA-Nr.	EUR inkl. 19% MwSt. [EUR ohne MwSt.]
		3.800,- [3.193,28]

SA-Nr. EUR inkl. 19% MwSt. [EUR ohne MwSt.]

## RÄDER UND REIFEN

17" M Leichtmetallräder Doppelspeiche 834 M Bicolor 7Jx17 mit Bereifung 205/60 R17 Dunkelgrau, glanzgedreht	1LW	
18" M Leichtmetallräder Doppelspeiche 838 M Bicolor 7,5Jx18 mit Bereifung 225/50 R18 Dunkelgrau, glanzgedreht	1LX	860,- [722,68]

Eine Übersicht aller verfügbaren Räder finden Sie im Abschnitt RÄDER UND REIFEN.

## AUSSENFARBEN

### UNI

Alpinweiß	300	
-----------	-----	--

### METALLIC

Saphirschwarz M Portimao Blau Sanremo Green Skyscraper Grau Sparkling Kupfergrau Fire Red	475 C31 C4E C4W C55 WC68	750,- [630,25]
--	---	----------------

### BMW INDIVIDUAL LACKIERUNG

BMW Individual Storm Bay metallic	C3N	1.500,- [1.260,50]
-----------------------------------	-----	--------------------

## POLSTER

### ALCANTARA-/VEGANZA-KOMBINATION

Alcantara-/Sensatec-Kombination Schwarz mit Kontraststeppung Blau	KTNL	
---	------	--

### VEGANZA

Veganza perforiert		
Schwarz   Schwarz Castanea   Schwarz Rauchweiß   Schwarz	KUSW KUJC KUFU	300,- [252,10]
Atlasgrau   Rauchweiß	KUKF	400,- [336,13]

### LEDER

Leder Vernasca		1.300,- [1.092,44]
Schwarz   Schwarz	MASW	-,-

-, - Sonderausstattung ohne Mehr-/ Minderpreis

# M SPORTPAKET.

Das M Sportpaket enthält bereits umfangreiche Serienausstattungen und kann aus einem vielfältigen Angebot an Sonderausstattungen ergänzt werden.

PREIS	SA-Nr.	EUR inkl. 19 % MwSt. [EUR ohne MwSt.]
		3.800,- [3.193,28]

SA-Nr. EUR inkl. 19 % MwSt. [EUR ohne MwSt.]

## INTERIEURLEISTEN

M Interieurleisten Aluminium Hexacube hell	4H2	
Interieurleisten Schwarz hochglänzend mit Akzentleiste Perlglanz Chrom	4AT	-,-
Edelholzausführung Eukalyptus offenporig mit Akzentleiste Perlglanz Chrom	4EW	150,- [126,05]
Interieurleisten Aluminium Shadow, gebürstet	737	-,-

## WEITERE AUSSTATTUNGSHIGHLIGHTS

M Aeropaket		
Nierenrahmen in Chrom		
Dachzierleiste in Wagenfarbe		
M Hochglanz Shadow Line	760	-,-
M Hochglanz Shadow Line mit erweiterten Umfängen Nur in Verbindung mit M Hochglanz Shadow Line	7M9	250,- [210,08]
M Lederlenkrad mit Schaltwippen	710	
Sportsitze für Fahrer und Beifahrer	481	
M Dachhimmel Anthrazit Hinweis: in Verbindung mit Panorama-Glasdach Sonnenschutzhimmel in Anthrazit	775	
Adaptives M Fahrwerk	2VF	

-,- Sonderausstattung ohne Mehr-/ Minderpreis

# PREMIUM PAKET.

PREIS	SA-Nr.	EUR inkl. 19 % MwSt. [EUR ohne MwSt.]
	7EV	2.100,- [1.764,70]
	SA-Nr.	EUR inkl. 19 % MwSt. [EUR ohne MwSt.]
Adaptiver LED-Scheinwerfer inkl. Fernlichtassistent Nur in Verbindung mit Premium Paket / Innovationspaket	552	Paket
Komfortzugang Nur in Verbindung mit Premium Paket / Innovationspaket	322	Paket
Wireless Charging Ablage Nur in Verbindung mit Premium Paket / Innovationspaket	6NX	Paket
Innen- und Außenspiegelpaket Nur in Verbindung mit Premium Paket / Innovationspaket	430	Paket
Innenspiegel, automatisch abblendend Nur in Verbindung mit Premium Paket / Innovationspaket	431	Paket
Instrumententafel Luxury Nur in Verbindung mit Premium Paket / Innovationspaket	4NW	Paket
Vorbereitung Driving Assistant Plus Nicht in Verbindung mit Driving Assistant Professional Nur in Verbindung mit Premium Paket / Innovationspaket	9QV	Paket



# COMFORT PAKET.

PREIS	SA-Nr.	EUR inkl. 19 % MwSt. [EUR ohne MwSt.]
	7LG	1.700,- [1.428,57]
	SA-Nr.	EUR inkl. 19 % MwSt. [EUR ohne MwSt.]
Aktivsitz für Fahrer und Beifahrer	455	Paket
Sitzverstellung, elektrisch, mit Memory für Fahrer	459	Paket
HiFi Lautsprechersystem Harman Kardon	674	Paket

# TRAVEL PAKET.

PREIS	SA-Nr.	EUR inkl. 19 % MwSt. [EUR ohne MwSt.]
225e xDrive, 230e xDrive	7LK	1.650,- [1.386,55]
216i, 218i, 220i, 223i xDrive, 218d, 223d xDrive		1.900,- [1.596,63]
	SA-Nr.	EUR inkl. 19 % MwSt. [EUR ohne MwSt.]
Panorama-Glasdach Hinweis: Externes Öffnen/Schließen über Langdruck des Fernbedienungsschlüssels möglich	402	Paket
Gepäckraumtrennnetz	413	Paket
Sonnenschutzverglasung	420	Paket
Sitzverstellung, Fondsitze Nicht in Verbindung mit 225e xDrive und 230e xDrive	4FD	Paket

# AUSSTATTUNGEN



# RÄDER UND REIFEN.

	SA-Nr.	EUR inkl. 19% MwSt. [EUR ohne MwSt.]	225e xDrive	230e xDrive	216i	218i	220i	223i xDrive	218d	220d	223d xDrive
16" Leichtmetallräder Doppelspeiche 186 7 J x 16 mit Bereifung 205/65 R16 Silbergrau	1LQ		■		■	■	■		■	■	
Hinweis: ohne Radschraubensicherung											
17" Leichtmetallräder Sternspeiche 875 7 J x 17 mit Bereifung 205/60 R17 Hellgrau	1LS	550,- [462,18]	□	■	□	□	□	■	□	□	■
Hinweis: ohne Radschraubensicherung											
17" Leichtmetallräder V-Speiche 833 Bicolor 7 J x 17 mit Bereifung 205/60 R17 Dunkelgrau, glanzgedreht	1LT	-, -	□	□	□	□	□	□	□	□	□
Nur in Verbindung mit Luxury Line											
Hinweis: inkl. Radschraubensicherung											
17" M Leichtmetallräder Doppelspeiche 834 M Bicolor 7 J x 17 mit Bereifung 205/60 R17 Dunkelgrau, glanzgedreht	1LW	-, -	□	□	□	□	□	□	□	□	□
Nur in Verbindung mit M Sportpaket											
Hinweis: inkl. Radschraubensicherung											
18" Leichtmetallräder Sternspeiche 837 Bicolor <sup>1</sup> 7,5 J x 18 mit Bereifung 225/50 R18 Schwarzgrau, glanzgedreht	1LU	1.710,- [1.436,97]	□		□	□	□		□	□	
Hinweis: inkl. Radschraubensicherung											
In Verbindung mit Luxury Line											
		1.060,- [890,76]		□				□			□
		810,- [680,67]	□	□	□	□	□	□	□	□	□
18" M Leichtmetallräder Doppelspeiche 838 M Bicolor <sup>1</sup> 7,5 J x 18 mit Bereifung 225/50 R18 Dunkelgrau, glanzgedreht	1LX	860,- [722,68]	□	□	□	□	□	□	□	□	□
Nur in Verbindung mit M Sportpaket											
Hinweis: inkl. Radschraubensicherung											
19" BMW Individual Leichtmetallräder Vielspeiche 839 I Bicolor 8 J x 19 mit Bereifung 225/45 R19 Schwarz, glanzgedreht	1LZ	2.720,- [2.285,71]	□		□	□	□		□	□	
Hinweis: inkl. Radschraubensicherung											
In Verbindung mit Luxury Line / M Sportpaket											
		2.170,- [1823,52]		□				□			□
		1.870,- [1571,42]	□	□	□	□	□	□	□	□	□

<sup>1</sup>Gegen Aufpreis auch mit Sportbereifung erhältlich. Die Sportreifen tragen signifikant zur Erhöhung des Verbrauchs und Reduzierung der Reichweite bei.

## BLEIBEN SIE IN DER SPUR.

Für die Originalbereifung Ihres BMW und alle bei BMW erworbenen Komplettäder und Reifen mit Sternmarkierung erhalten Sie automatisch und ohne Zusatzkosten die 36-monatige BMW Reifenversicherung mit bis zu 100 % Kostenersatz im 1. Jahr. Erfahren Sie mehr unter [www.bmw.de/de/topics/service-zubehoer/original-bmw-zubehoer/bmw-raeder-reifen.html](http://www.bmw.de/de/topics/service-zubehoer/original-bmw-zubehoer/bmw-raeder-reifen.html) oder bei Ihrem BMW Partner. (Die BMW Reifenversicherung ist ein Produkt der Allianz Versicherungs-AG).

Die Angaben Kraftstoffverbrauch, CO<sub>2</sub>-Emissionen und Effizienzklasse gelten in Abhängigkeit von der gewählten Räderkategorie und Sonderausstattung. Den fahrzeugindividuellen Verbrauchswert nach NEFZ und WLTP erhalten Sie im BMW Online-Konfigurator unter [www.bmw.de/konfigurator](http://www.bmw.de/konfigurator) oder bei Ihrem BMW Partner

■ Serienausstattung □ Sonderausstattung -, - Sonderausstattung ohne Mehr-/ Minderpreis

# FARBWELT EXTERIEUR.

	SA-Nr.	EUR inkl. 19% MwSt. [EUR ohne MwSt.]	225e xDrive	230e xDrive	216i	218i	220i	223i xDrive	218d	220d	223d xDrive
<b>UNI</b>											
Schwarz	668		■	■	■	■	■	■	■	■	■
Alpinweiß	300	270,- [226,89]	□	□	□	□	□	□	□	□	□
In Verbindung mit M Sportpaket			■	■	■	■	■	■	■	■	■
<b>METALLIC</b>											
Saphirschwarz	475	750,-	□	□	□	□	□	□	□	□	□
Mineralweiß	A96	[630,25]									
Night Dusk Blue	C7R										
Sanremo Green	C4E										
Skyscraper Grau	C4W										
Sparkling Kupfergrau	C55										
Fire Red	C68										
M Portimao Blau	C31	750,-	□	□	□	□	□	□	□	□	□
Nur in Verbindung mit M Sportpaket		[630,25]									
<b>BMW INDIVIDUAL LACKIERUNG</b>											
BMW Individual Storm Bay metallic	C3N	1.500,- [1.260,50]	□	□	□	□	□	□	□	□	□

■ Serienausstattung

□ Sonderausstattung

–,- Sonderausstattung ohne Mehr-/ Minderpreis

# FARBWELT INTERIEUR.

	SA-Nr.	EUR inkl. 19% MwSt. [EUR ohne MwSt.]	225e xDrive	230e xDrive	216i	218i	220i	223i xDrive	218d	220d	223d xDrive
<b>POLSTER</b>											
<b>STOFF</b>											
Arktur Anthrazit	BLAT		■	■	■	■	■	■	■	■	■
Econeer Bicolor Blau Nur in Verbindung mit Sportsitze für Fahrer und Beifahrer	ECI2	200,- [168,07]	□	□	□	□	□	□	□	□	□
<b>ALCANTARA-/VEGANZA-KOMBINATION</b>											
Alcantara-/Veganza-Kombination Schwarz mit Kontraststeppung Blau Nur in Verbindung mit M Sportpaket	KGNL		■	■	■	■	■	■	■	■	■
<b>SENSATEC</b>											
Veganza perforiert											
Castanea   Schwarz Rauchweiß   Schwarz Nur in Verbindung mit Sportsitze für Fahrer und Beifahrer	KUIC KUFU	900,- [756,30]	□	□	□	□	□	□	□	□	□
In Verbindung mit Luxury Line		-, -	□	□	□	□	□	□	□	□	□
In Verbindung mit M Sportpaket		300,- [252,10]	□	□	□	□	□	□	□	□	□
Atlasgrau   Rauchweiß	KUKF	1.000,- [840,34]	□	□	□	□	□	□	□	□	□
In Verbindung mit Luxury Line		100,- [84,03]		□	□	□	□	□	□	□	□
In Verbindung mit M Sportpaket		400,- [336,13]	□	□	□	□	□	□	□	□	□
Schwarz   Schwarz Im Umfang Luxury Line enthalten	KUSW	900,- [756,30]	□	□	□	□	□	□	□	□	□
In Verbindung mit M Sportpaket		300,- [252,10]	□	□	□	□	□	□	□	□	□
<b>LEDER</b>											
Leder Vernasca											
Nur in Verbindung mit Sportsitze für Fahrer und Beifahrer		1.900,- [1.596,64]	□	□	□	□	□	□	□	□	□
In Verbindung mit Luxury Line / M Sportpaket		1.300,- [1.092,44]	□	□	□	□	□	□	□	□	□
Schwarz   Schwarz	MASW	1.900,- [1.596,64]	□	□	□	□	□	□	□	□	□
In Verbindung mit Luxury Line / M Sportpaket		1.300,- [1.092,44]	□	□	□	□	□	□	□	□	□

# FARBWELT INTERIEUR.

	SA-Nr.	EUR inkl. 19% MwSt. [EUR ohne MwSt.]	225e xDrive	230e xDrive	216i	218i	220i	223i xDrive	218d	220d	223d xDrive
<b>INTERIEURLEISTEN</b>											
Interieurleisten Quarzsilber matt genarbt	4GN		■	■	■	■	■	■	■	■	■
Interieurleisten Aluminium Hexacube hell mit Akzentleiste Perlglanz Chrom	4H2	350,- [294,12]	□	□	□	□	□	□	□	□	□
In Verbindung mit M Sportpaket		-,-	□	□	□	□	□	□	□	□	□
Interieurleisten Schwarz hochglänzend mit Akzentleiste Perlglanz Chrom	4AT	230,- [193,277]	□	□	□	□	□	□	□	□	□
In Verbindung mit Luxury Line / M Sportpaket		-,-	□	□	□	□	□	□	□	□	□
Interieurleisten Aluminium Shadow, gebürstet	737	350,- [294,12]	□	□	□	□	□	□	□	□	□
In Verbindung mit Luxury Line / M Sportpaket		-,-	□	□	□	□	□	□	□	□	□
Edelholzausführung Eukalyptus offenporig mit Akzentleiste Perlglanz Chrom	4EW	480,- [403,36]	□	□	□	□	□	□	□	□	□
In Verbindung mit Luxury Line		-,-	□	□	□	□	□	□	□	□	□
In Verbindung mit M Sportpaket		130,- [109,24]	□	□	□	□	□	□	□	□	□

# SONDERAUSSTATTUNGEN.

	SA-Nr.	EUR inkl. 19% MwSt. [EUR ohne MwSt.]	225e xDrive	230e xDrive	216i	218i	220i	223i xDrive	218d	220d	223d xDrive
<b>EXTERIEUR</b>											
Exterieur Line Aluminium satiniert Nur in Verbindung mit Luxury Line Nicht in Verbindung mit M Dachreling Hochglanz Shadow Line	3MB	-,-	<input type="checkbox"/>	<input type="checkbox"/>	<input type="checkbox"/>	<input type="checkbox"/>	<input type="checkbox"/>	<input type="checkbox"/>	<input type="checkbox"/>	<input type="checkbox"/>	<input type="checkbox"/>
Im Umfang Luxury Line enthalten											
Dachreling Aluminium satiniert Wird benötigt für Montage eines BMW Relingträgers, keine Aufnahme für Dachträger an der Karosserie vorhanden Nicht in Verbindung mit M Hochglanz Shadow Line	3AT	-,-	<input type="checkbox"/>	<input type="checkbox"/>	<input type="checkbox"/>	<input type="checkbox"/>	<input type="checkbox"/>	<input type="checkbox"/>	<input type="checkbox"/>	<input type="checkbox"/>	<input type="checkbox"/>
Im Umfang Travel Paket enthalten											
M Hochglanz Shadow Line mit erweiterten Umfängen Nur in Verbindung mit M Sportpaket, M Hochglanz Shadow Line	7M9	250,- [210,08]	<input type="checkbox"/>	<input type="checkbox"/>	<input type="checkbox"/>	<input type="checkbox"/>	<input type="checkbox"/>	<input type="checkbox"/>	<input type="checkbox"/>	<input type="checkbox"/>	<input type="checkbox"/>
Modellschriftzug, Entfall	320	-,-	<input type="checkbox"/>	<input type="checkbox"/>	<input type="checkbox"/>	<input type="checkbox"/>	<input type="checkbox"/>	<input type="checkbox"/>	<input type="checkbox"/>	<input type="checkbox"/>	<input type="checkbox"/>
<b>INTERIEUR</b>											
M Dachhimmel Anthrazit Hinweis: in Verbindung mit Panorama-Glasdach Sonnenschutzhimmel in Anthrazit Nur in Verbindung mit M Sportpaket	775	-,-	<input type="checkbox"/>	<input type="checkbox"/>	<input type="checkbox"/>	<input type="checkbox"/>	<input type="checkbox"/>	<input type="checkbox"/>	<input type="checkbox"/>	<input type="checkbox"/>	<input type="checkbox"/>
Im Umfang M Sportpaket enthalten											
M Lederlenkrad mit Schaltwippen Nur in Verbindung mit Steptronic (Sport) Getriebe mit Schaltwippen (2TE/2TC) Nur in Verbindung mit M Sportpaket	710	-,-	<input type="checkbox"/>	<input type="checkbox"/>	<input type="checkbox"/>	<input type="checkbox"/>	<input type="checkbox"/>	<input type="checkbox"/>	<input type="checkbox"/>	<input type="checkbox"/>	<input type="checkbox"/>
Im Umfang M Sportpaket enthalten											
Lenkradheizung	248	250,- [210,08]	<input type="checkbox"/>	<input type="checkbox"/>	<input type="checkbox"/>	<input type="checkbox"/>	<input type="checkbox"/>	<input type="checkbox"/>	<input type="checkbox"/>	<input type="checkbox"/>	<input type="checkbox"/>
<b>ENTERTAINMENT</b>											
HiFi Lautsprechersystem Harman Kardon HiFi-Lautsprechersystem mit digitalem Verstärker. Hochtönerblenden in Edelstahl mit beleuchtetem „harman/kardon“-Schriftzug 12 Lautsprecher	674	700,- [588,23]	<input type="checkbox"/>	<input type="checkbox"/>	<input type="checkbox"/>	<input type="checkbox"/>	<input type="checkbox"/>	<input type="checkbox"/>	<input type="checkbox"/>	<input type="checkbox"/>	<input type="checkbox"/>
Im Umfang Comfort Paket enthalten											

# SONDERAUSSTATTUNGEN.

	SA-Nr.	EUR inkl. 19% MwSt. [EUR ohne MwSt.]	225e xDrive	230e xDrive	216i	218i	220i	223i xDrive	218d	220d	223d xDrive
<b>ASSISTENZSYSTEME</b>											
<b>Driving Assistant</b>	5AS	600,- [504,20]	<input type="checkbox"/>	<input type="checkbox"/>	<input type="checkbox"/>	<input type="checkbox"/>	<input type="checkbox"/>	<input type="checkbox"/>	<input type="checkbox"/>	<input type="checkbox"/>	<input type="checkbox"/>
Radarbasiertes Fahrerassistenzsystem bestehend aus:											
<ul style="list-style-type: none"> <li>- Spurwechselwarnung mit aktiver Rückführung</li> <li>- Die Querverkehrswarnung hinten</li> <li>- Prävention Heckkollision</li> <li>- Ausstiegswarnung</li> </ul>											
<b>Driving Assistant Plus</b>	5AT	700,- [588,24]	<input type="checkbox"/>	<input type="checkbox"/>	<input type="checkbox"/>	<input type="checkbox"/>	<input type="checkbox"/>	<input type="checkbox"/>	<input type="checkbox"/>	<input type="checkbox"/>	<input type="checkbox"/>
Kamera- und radarbasiertes Fahrerassistenzsystem bestehend aus:											
<ul style="list-style-type: none"> <li>- Aktiven Geschwindigkeitsregelung (die Geschwindigkeit des Fahrzeugs wird im Bereich von ca. 30–180 km/h unter Berücksichtigung eines variablen Abstands zum vorausfahrenden Fahrzeug eingehalten). Zusätzlich zu den vorausfahrenden Fahrzeugen können auch stehende Fahrzeuge erfasst werden, automatisches Anbremsen des Fahrzeugs im Bedarfsfall auch bis in den Stillstand (Stopp&amp;Go). Aus dem Stillstand heraus wird ein automatisches oder fahrerinitiiertes, geregeltes Anfahren angeboten. Der Abstand kann auf Wunsch durch das System situativ angepasst werden, so dass keine Bedienung des Fahrers mehr nötig ist. Bedienung der Aktiven Geschwindigkeitsregelung über Multifunktion für Lenkrad.</li> <li>- Speed Limit Info mit Anzeige vorausliegender Geschwindigkeitsbegrenzungen und Überholverbotsanzeige sowie der manuelle Speed Limit Assist, welcher die Übernahme einer erkannten Geschwindigkeitsbegrenzung als Setzgeschwindigkeit für die Abstandsregelung (ACC mit Stop&amp;Go-Funktion) und Limiter-Funktion und die Geschwindigkeitsregelung ermöglicht.</li> <li>- Automatischer Speed Limit Assist</li> <li>- Lenk und Spurführungsassistent (Basis)</li> </ul>											
Im Umfang Innovationspaket enthalten											
<b>Driving Assistant Professional</b>	5AU	1.630,- [1.369,74]	<input type="checkbox"/>	<input type="checkbox"/>	<input type="checkbox"/>	<input type="checkbox"/>	<input type="checkbox"/>	<input type="checkbox"/>	<input type="checkbox"/>	<input type="checkbox"/>	<input type="checkbox"/>
Kamera-/radarbasiertes Fahrerassistenzsystem aus folgenden Funktionen inkl. den Inhalten Driving Assistant:											
<ul style="list-style-type: none"> <li>- Lenk- und Spurführungsassistent</li> <li>- Automatischer Speed Limit Assist</li> <li>- Abstandsregelung (ACC mit Stop&amp;Go-Funktion) bis 210 km/h</li> <li>- Spurhalteassistent mit aktivem Seitenkollisionsschutz</li> <li>- Querverkehrswarnung vorne/hinten</li> <li>- Vorfahrtswarner</li> <li>- Falschfahrwarnung (nur mit BMW Live Cockpit Professional)</li> <li>- Nothalteassistent</li> </ul>											
Nicht in Verbindung mit Driving Assistant / Driving Assistant Plus Nur in Verbindung mit Innovationspaket											
<b>Parking Assistant Professional</b>	5DW	200,- [168,06]	<input type="checkbox"/>	<input type="checkbox"/>			<input type="checkbox"/>	<input type="checkbox"/>		<input type="checkbox"/>	<input type="checkbox"/>
<ul style="list-style-type: none"> <li>- alle Funktionen Parking Assistant und Parking Assistant Plus</li> <li>- Manövriermassistent</li> <li>- Ferngesteuertes Parken</li> <li>- Parkassistent</li> <li>- Rückfahrassistent Professional</li> </ul>											
Nur in Verbindung mit Innovationspaket											
<b>ANTRIEB</b>											
<b>Steptronic Getriebe mit Schaltwippen</b> Nur in Verbindung mit M Lederlenkrad	2TE	–,-	<input type="checkbox"/>	<input type="checkbox"/>	<input type="checkbox"/>	<input type="checkbox"/>	<input type="checkbox"/>	<input type="checkbox"/>	<input type="checkbox"/>	<input type="checkbox"/>	<input type="checkbox"/>
<b>Steptronic Sport Getriebe mit Schaltwippen</b> Nur in Verbindung mit M Sportpaket	2TC	–,-						<input type="checkbox"/>	<input type="checkbox"/>	<input type="checkbox"/>	<input type="checkbox"/>
<b>FAHRWERK, BREMSEN UND LENKUNG</b>											
<b>Adaptives M Fahrwerk</b> Nur in Verbindung mit M Sportpaket	2VF	–,-	<input type="checkbox"/>	<input type="checkbox"/>	<input type="checkbox"/>	<input type="checkbox"/>	<input type="checkbox"/>	<input type="checkbox"/>	<input type="checkbox"/>	<input type="checkbox"/>	<input type="checkbox"/>
Im Umfang M Sportpaket enthalten											

# SONDERAUSSTATTUNGEN.

	SA-Nr.	EUR inkl. 19% MwSt. [EUR ohne MwSt.]	225e xDrive	230e xDrive	216i	218i	220i	223i xDrive	218d	220d	223d xDrive
<b>SITZKOMFORT</b>											
Sitzverstellung, elektrisch, mit Memory für Fahrer	459	850,- [714,29]	<input type="checkbox"/>	<input type="checkbox"/>	<input type="checkbox"/>	<input type="checkbox"/>	<input type="checkbox"/>	<input type="checkbox"/>	<input type="checkbox"/>	<input type="checkbox"/>	<input type="checkbox"/>
Aktivsitz für Fahrer und Beifahrer	455	470,- [394,96]	<input type="checkbox"/>	<input type="checkbox"/>	<input type="checkbox"/>	<input type="checkbox"/>	<input type="checkbox"/>	<input type="checkbox"/>	<input type="checkbox"/>	<input type="checkbox"/>	<input type="checkbox"/>
Sportsitze für Fahrer und Beifahrer Im Umfang M Sportpaket enthalten	481	380,- [319,32]	<input type="checkbox"/>	<input type="checkbox"/>	<input type="checkbox"/>	<input type="checkbox"/>	<input type="checkbox"/>	<input type="checkbox"/>	<input type="checkbox"/>	<input type="checkbox"/>	<input type="checkbox"/>
Sitzverstellung, Fondsitze Im Umfang Comfort Paket enthalten	4FD	400,- [336,13]			<input type="checkbox"/>	<input type="checkbox"/>	<input type="checkbox"/>	<input type="checkbox"/>	<input type="checkbox"/>	<input type="checkbox"/>	<input type="checkbox"/>
<b>KLIMAKOMFORT</b>											
Panorama-Glasdach – vorderes Glasdachelement mit Schiebe-/Hebefunktion, außen ablegend – hinteres Glasdachsegment feststehend – Glas mit Grautönung für verbesserten Sonnenschutz – automatisch ausklappende Netz-Windabweiser, vorn – in Fahrtrichtung laufendes, elektrisches Sonnenschutzrollo über Gesamtlänge Panorama-Glasdach, jeweils in Himmelfarbe – Bedienung über Schiebetaster in Funktionszentrum Dach, beleuchtet  Hinweis: Externes Öffnen/Schließen über Langdruck des Fernbedienungsschlüssels möglich  Im Umfang Travel Paket enthalten	402	1.330,- [1.117,64]	<input type="checkbox"/>	<input type="checkbox"/>	<input type="checkbox"/>	<input type="checkbox"/>	<input type="checkbox"/>	<input type="checkbox"/>	<input type="checkbox"/>	<input type="checkbox"/>	<input type="checkbox"/>
Sonnenschutzverglasung Im Umfang Travel Paket enthalten	420	360,- [302,52]	<input type="checkbox"/>	<input type="checkbox"/>	<input type="checkbox"/>	<input type="checkbox"/>	<input type="checkbox"/>	<input type="checkbox"/>	<input type="checkbox"/>	<input type="checkbox"/>	<input type="checkbox"/>
<b>TRANSPORT UND STAUARAUM</b>											
Anhängerkupplung Angaben zu Anhängerlast und Deichselstützlast im Kapitel TECHNISCHE WERTE.	3AC	1.000,- [840,34]	<input type="checkbox"/>	<input type="checkbox"/>	<input type="checkbox"/>	<input type="checkbox"/>	<input type="checkbox"/>	<input type="checkbox"/>	<input type="checkbox"/>	<input type="checkbox"/>	<input type="checkbox"/>
Gepäckraumtrennnetz 2 schwarze Netze: – 1 für Fondlehne aufgestellt – 1 für Fondlehne umgeklappt  Fixierung: – Aufnahmen im Dachholm mit Blende (schließ- und klappbar) und 2 Verzurrösen im Gepäckraum vorne oder Befestigung an den Rückseiten der Fondsitze – zusätzlich: 2 Verzurrösen im Gepäckraum vorne (rechts/links) und 2 im Gepäckraum hinten (rechts/links) enthalten  Im Umfang Travel Paket enthalten	413	200,- [168,07]	<input type="checkbox"/>	<input type="checkbox"/>	<input type="checkbox"/>	<input type="checkbox"/>	<input type="checkbox"/>	<input type="checkbox"/>	<input type="checkbox"/>	<input type="checkbox"/>	<input type="checkbox"/>
<b>WEITERE FUNKTIONEN</b>											
BMW IconicSounds Electric Inszenierung des Antriebssounds, Audioausgabe innen über das Audiosystem. Abstufung über die MyModes: – Personal: ausgewogener Akustikkomfort mit leichtem Lastfeedback – Sport: deutliches Lastfeedback – Efficient: hoher Akustikkomfort ohne zusätzliche Inszenierung	4V1	200,- [168,07]	<input type="checkbox"/>	<input type="checkbox"/>							

# TECHNISCHE WERTE



# TECHNISCHE WERTE.

BMW 2er Active Tourer Plug-In-Hybrid	225e xDrive	230e xDrive		
<b>GESAMTFAHRZEUGANTRIEB</b>				
Antriebstyp	Benzin - Plug-In-Hybrid	Benzin - Plug-In-Hybrid		
Leistung in kW (PS) <sup>1,2,6</sup>	180 (245)	240 (326)		
Drehmoment in Nm <sup>1,2</sup>	477	477		
Getriebe	7-Gang Steptronic mit Doppelkupplung	7-Gang Steptronic mit Doppelkupplung		
Antriebsart	Allradantrieb	Allradantrieb		
<b>TWINPOWER TURBO VERBRENNUNGSMOTOR<sup>1</sup></b>				
Zylinder	3	3		
Hubraum in cm <sup>3</sup>	1.499	1.499		
Nennleistung in kW (PS) / 1/min	100 (136) / 4.400 – 6.500	110 (150) / 4.700 – 6.500		
Nennmoment in Nm / 1/min	230 / 1.500 – 4.000	230 / 1.500 – 4.400		
<b>ELEKTROMOTOR<sup>6,8</sup></b>				
(Nenn-) Leistung in kW (PS)	80 (109)	130 (177)		
(Nenn-) Drehmoment in Nm	247	247		
<b>FAHRLEISTUNG</b>				
Beschleunigung 0-100 km/h in s	6,7	5,5		
Höchstgeschwindigkeit in km/h	195	205		
Höchstgeschwindigkeit elektr. in km/h	140	140		
<b>VERBRAUCH, EMISSIONEN UND REICHWEITE<sup>1</sup></b> (Tatsächlich mögliche Werte bei individueller Konfiguration)				
Abgasnorm (typzugelassen)	EU6e	EU6e		
Energieverbrauch, kombiniert WLTP in kWh/100 km	11,8 – 11,5	11,9 – 11,5		
Kraftstoffverbrauch, kombiniert WLTP in l/100 km <sup>7</sup>	2,9 – 2,7	2,9 – 2,7		
Kraftstoffverbrauch bei entladener Batterie, WLTP kombiniert l/100km	6,1 – 5,8	6,1 – 5,8		
CO <sub>2</sub> -Klasse, kombiniert <sup>7</sup>	B	B		
CO <sub>2</sub> -Klasse bei entladener Batterie	E – D	E – D		
CO <sub>2</sub> -Emissionen, kombiniert WLTP in g/km <sup>7</sup>	24 – 19	23 – 18		
CO <sub>2</sub> -Emissionen bei entladener Batterie WLTP in g/km	139 – 132	139 – 132		
Standgeräusch in dB(A) / 1/min <sup>3</sup>	73/3.750	70/3.750		
Vorbeifahrtgeräusch in dB(A) <sup>3</sup>	68	66		
Elektrische Reichweite, WLTP in km <sup>9</sup>	80 – 85	80 – 85		
Elektrische Reichweite, WLTP (innerorts) in km <sup>9</sup>	94 – 102	95 – 101		

<sup>1</sup> Angaben zu Leistung für Benzinmotoren beziehen sich auf den Betrieb mit Kraftstoff der Qualität ROZ 98. Angaben zu Verbrauch beziehen sich auf den Betrieb mit Referenzkraftstoff gemäß VO (EU) 1151/2017. Kraftstoffqualitäten bleifrei ROZ 91 und höher mit einem maximalen Ethanol-Anteil von 25 % (E25) sind zulässig. BMW empfiehlt die Verwendung eines Kraftstoffs mit ROZ 95. Für High-Performance-Automobile empfiehlt BMW die Verwendung eines Kraftstoffs mit ROZ 98.

<sup>2</sup> Setzt sich zusammen aus verbrennungsmotorischem Antrieb (angegebener Nennwert) und elektrischem Antrieb (bis zu angegebenem Nennwert).

<sup>3</sup> Die gemäß UN/ECE Regelung Nr. 51/EU-Verordnung 540/2014 gemessenen Werte sind gerundet.

<sup>4</sup> Das EG-Leergewicht bezieht sich auf ein Fahrzeug mit serienmäßiger Ausstattung und beinhaltet keine Sonderausstattungen. Im Leergewicht sind 90% Tankfüllung sowie 75 kg für den Fahrer berücksichtigt. Optionale Ausstattungen können das Gewicht des Fahrzeugs, die Nutzlast sowie bei Einfluss auf die Aerodynamik die Höchstgeschwindigkeit verändern.

<sup>5</sup> Anhängelast abhängig von der Fahrzeugausstattung.

<sup>6</sup> Leistung abhängig vom Ladezustand der Batterie.

<sup>7</sup> Bei Plug-in-Hybrid: Gewichtet, kombiniert (EC AC Charge Weighted).

<sup>8</sup> Bei Plug-in-Hybrid: Der rein elektrische Antrieb steht bei Temperaturen unter 0 Grad Celsius erst nach einigen Kilometern zur Verfügung, wenn sich die Batterie auf den betriebsfähigen Zustand erwärmt hat.

<sup>9</sup> Reichweite abhängig von unterschiedlichen Faktoren, insbesondere: persönlicher Fahrstil, Streckenbeschaffenheit, Außentemperatur, Heizung/Klimatisierung, Vortemperatur.

Die technischen Daten, Verbrauchswerte und Anhängelasten beziehen sich nur auf ein Fahrzeug mit ab Werk verbauter Serien- und Sonderausstattung. Nachträglich verbaute Zubehör- bzw. Anbauteile sind nicht berücksichtigt.

# TECHNISCHE WERTE.

BMW 2er Active Tourer Plug-In-Hybrid	225e xDrive	230e xDrive			
<b>BATTERIE / LADEN</b>					
Energieinhalt Batterie in kWh, Netto	14,2	14,2			
Maximale Ladeleistung AC in kW	11	11			
Minimale Ladedauer AC 0–100 % Ladezustand in h	2:15	2:15			
<b>ABMESSUNG / GEWICHTE</b>					
Leergewicht in kg <sup>4</sup>	1.900	1.920			
Zulässiges Gesamtgewicht in kg	2.405	2.420			
Zuladung in kg	580	575			
Zulässige ungebremste Anhängelast	750	750			
Maximale Anhängelast gebremst, 12% Steigung / Stützlast in kg <sup>5</sup>	1.400	1.400			
Gepäckraumvolumen in l	406	406			
Tankinhalt in l	47	47			

- <sup>1</sup> Angaben zu Leistung für Benzinmotoren beziehen sich auf den Betrieb mit Kraftstoff der Qualität ROZ 98. Angaben zu Verbrauch beziehen sich auf den Betrieb mit Referenzkraftstoff gemäß VO (EU) 1151/2017. Kraftstoffqualitäten bleifrei ROZ 91 und höher mit einem maximalen Ethanol-Anteil von 25 % (E25) sind zulässig. BMW empfiehlt die Verwendung eines Kraftstoffs mit ROZ 95. Für High-Performance-Automobile empfiehlt BMW die Verwendung eines Kraftstoffs mit ROZ 98.
- <sup>2</sup> Setzt sich zusammen aus verbrennungsmotorischem Antrieb (angegebener Nennwert) und elektrischem Antrieb (bis zu angegebenem Nennwert).
- <sup>3</sup> Die gemäß UN/ECE Regelung Nr. 51/EU-Verordnung 540/2014 gemessenen Werte sind gerundet.
- <sup>4</sup> Das EG-Leergewicht bezieht sich auf ein Fahrzeug mit serienmäßiger Ausstattung und beinhaltet keine Sonderausstattungen. Im Leergewicht sind 90% Tankfüllung sowie 75 kg für den Fahrer berücksichtigt. Optionale Ausstattungen können das Gewicht des Fahrzeugs, die Nutzlast sowie bei Einfluss auf die Aerodynamik die Höchstgeschwindigkeit verändern.
- <sup>5</sup> Anhängelast abhängig von der Fahrzeugausstattung.
- <sup>6</sup> Leistung abhängig vom Ladezustand der Batterie.
- <sup>7</sup> Bei Plug-in-Hybrid: Gewicht, kombiniert (EC AC Charge Weighted).
- <sup>8</sup> Bei Plug-in-Hybrid: Der rein elektrische Antrieb steht bei Temperaturen unter 0 Grad Celsius erst nach einigen Kilometern zur Verfügung, wenn sich die Batterie auf den betriebsfähigen Zustand erwärmt hat.
- <sup>9</sup> Reichweite abhängig von unterschiedlichen Faktoren, insbesondere: persönlicher Fahrstil, Streckenbeschaffenheit, Außentemperatur, Heizung/Klimatisierung, Vorwärmung.

Die technischen Daten, Verbrauchswerte und Anhängelasten beziehen sich nur auf ein Fahrzeug mit ab Werk verbauter Serien- und Sonderausstattung. Nachträglich verbaute Zubehör- bzw. Anbauteile sind nicht berücksichtigt.

# TECHNISCHE WERTE.

BMW 2er Active Tourer Benziner	216i	218i	220i	223i xDrive
<b>GESAMTFAHRZEUGANTRIEB<sup>1</sup></b>				
Antriebstyp	Benzin	Benzin	Benzin – 48V Mild-Hybrid	Benzin – 48V Mild-Hybrid
Leistung in kW (PS)	90 (122)	100 (136)	125 (170) <sup>2</sup>	160 (218) <sup>2</sup>
Drehmoment in Nm	230	230	280 <sup>2</sup>	360 <sup>2</sup>
Getriebe	7-Gang Steptronic mit Doppelkupplung	7-Gang Steptronic mit Doppelkupplung	7-Gang Steptronic mit Doppelkupplung	7-Gang Steptronic mit Doppelkupplung
Antriebsart	Vorderradantrieb	Vorderradantrieb	Vorderradantrieb	Allradantrieb
<b>TWINPOWER TURBO VERBRENNUNGSMOTOR<sup>1</sup></b>				
Zylinder	3	3	3	4
Hubraum in cm <sup>3</sup>	1.499	1.499	1.499	1.998
Nennleistung in kW (PS) / 1/min	90 (122) / 3.900 – 6.500	100 (136) / 4.400 – 6.500	115 (156) / 4.700 – 6.500	150 (204) / 5.000 – 6.500
Nenn Drehmoment in Nm/1/min	230 / 1.500 – 3.600	230 / 1.500 – 4.000	240 / 1.500 – 4.400	320 / 1.500 – 4.000
<b>ELEKTROMOTOR</b>				
(Nenn-) Leistung in kW (PS)	–	–	15 (20)	15 (20)
(Nenn-) Drehmoment in Nm	–	–	55	55
<b>FAHRLEISTUNG</b>				
Beschleunigung 0–100 km/h in s	10,3	9,0	8,1	6,9
Höchstgeschwindigkeit in km/h	206	214	221	238
<b>VERBRAUCH, EMISSIONEN UND REICHWEITE<sup>1</sup></b> (Tatsächlich mögliche Werte bei individueller Konfiguration) <sup>5</sup>				
Abgasnorm (typzugelassen)	EU6e-bis-FCM	EU6e-bis-FCM	EU6e-bis-FCM	EU6e-bis-FCM
Kraftstoffverbrauch, kombiniert WLTP in l/100 km	6,6 – 6,2	6,6 – 6,2	6,1 – 5,7	6,6 – 6,1
CO <sub>2</sub> -Klasse, kombiniert	E	E	E	E
CO <sub>2</sub> -Emissionen, kombiniert WLTP in g/km	150 – 140	150 – 140	139 – 128	149 – 139
Standgeräusch in dB(A) / 1/min <sup>3</sup>	72 / 3.750	72 / 3.750	72 / 3.750	73 / 3.750
Vorbeifahrtgeräusch in dB(A) <sup>3</sup>	68	68	68	67
<b>BATTERIE / LADEN</b>				
Energieinhalt Batterie in kWh, Brutto	–	–	0,9	0,9
<b>ABMESSUNGEN/GEWICHTE</b>				
Leergewicht in kg <sup>4</sup>	1.545	1.545	1.595	1.690
Zulässiges Gesamtgewicht in kg	2.015	2.015	2.075	2.170
Zuladung in kg	545	545	555	555
Zulässige ungebremste Anhängelast	750	750	750	750
Maximale Anhängelast gebremst, 12% Steigung / Stützlast in kg <sup>5</sup>	1.100	1.300	1.300	1.500
Gepäckraumvolumen in l	470	470	415	415
Tankinhalt in l	54	54	54	54

<sup>1</sup> Angaben zu Leistung für Benzinmotoren beziehen sich auf den Betrieb mit Kraftstoff der Qualität ROZ 98. Angaben zu Verbrauch beziehen sich auf den Betrieb mit Referenzkraftstoff gemäß VO (EU) 1151/2017. Kraftstoffqualitäten bleifrei ROZ 91 und höher mit einem maximalen Ethanol-Anteil von 25 % (E25) sind zulässig. BMW empfiehlt die Verwendung eines Kraftstoffs mit ROZ 95. Für High-Performance-Automobile empfiehlt BMW die Verwendung eines Kraftstoffs mit ROZ 98.

<sup>2</sup> Setzt sich zusammen aus verbrennungsmotorischem Antrieb (angegebener Nennwert) und elektrischem Antrieb (bis zu angegebenem Nennwert).

<sup>3</sup> Die gemäß UN/ECE Regelung Nr. 51/EU-Verordnung 540/2014 gemessenen Werte sind gerundet.

<sup>4</sup> Das EG-Leergewicht bezieht sich auf ein Fahrzeug mit serienmäßiger Ausstattung und beinhaltet keine Sonderausstattungen. Im Leergewicht sind 90% Tankfüllung sowie 75 kg für den Fahrer berücksichtigt. Optionale Ausstattungen können das Gewicht des Fahrzeugs, die Nutzlast sowie bei Einfluss auf die Aerodynamik die Höchstgeschwindigkeit verändern.

<sup>5</sup> Anhängelast abhängig von der Fahrzeugausstattung.

Die technischen Daten, Verbrauchswerte und Anhängelasten beziehen sich nur auf ein Fahrzeug mit ab Werk verbauter Serien- und Sonderausstattung. Nachträglich verbaute Zubehör- bzw. Anbauteile sind nicht berücksichtigt.

# TECHNISCHE WERTE.

BMW 2er Active Tourer Diesel	218d	220d	223d xDrive
<b>GESAMTFAHRZEUGANTRIEB<sup>1</sup></b>			
Antriebstyp	Diesel	Diesel – 48V Mild-Hybrid	Diesel – 48V Mild-Hybrid
Leistung in kW (PS)	110 (150)	120 (163) <sup>2</sup>	155 (211) <sup>2</sup>
Drehmoment in Nm	360	400 <sup>2</sup>	400 <sup>2</sup>
Getriebe	7-Gang Steptronic mit Doppelkupplung	7-Gang Steptronic mit Doppelkupplung	7-Gang Steptronic mit Doppelkupplung
Antriebsart	Vorderradantrieb	Vorderradantrieb	Allradantrieb
<b>TWINPOWER TURBO VERBRENNUNGSMOTOR<sup>1</sup></b>			
Zylinder	4	4	4
Hubraum in cm <sup>3</sup>	1.995	1.995	1.995
Nennleistung in kW (PS) / 1/min	110 (150) / 3.750 – 4.000	110 (150) / 3.750 – 4.000	145 (197) / 4.000
Nennmoment in Nm/1/min	360 / 1.500 – 2.500	360 / 1.500 – 2.500	400 / 1.500 – 2.750
<b>ELEKTROMOTOR</b>			
(Nenn-) Leistung in kW (PS)	–	15 (20)	15 (20)
(Nenn-) Drehmoment in Nm	–	55	55
<b>FAHRLEISTUNG</b>			
Beschleunigung 0–100 km/h in s	8,8	8,3	7,3
Höchstgeschwindigkeit in km/h	220	220	233
<b>VERBRAUCH, EMISSIONEN UND REICHWEITE<sup>1</sup></b> (Tatsächlich mögliche Werte bei individueller Konfiguration) <sup>5</sup>			
Abgasnorm (typzugelassen)	EU6e-bis-FCM	EU6e-bis-FCM	EU6e-bis-FCM
Kraftstoffverbrauch, kombiniert WLTP in l/100 km	5,2 – 4,8	4,9 – 4,5	5,0 – 4,7
CO <sub>2</sub> -Klasse, kombiniert	E – D	D	D
CO <sub>2</sub> -Emissionen, kombiniert WLTP in g/km	136 – 126	128 – 117	132 – 123
Standgeräusch in dB(A) / 1/min <sup>3</sup>	76 / 3.000	75 / 3.000	75 / 3.000
Vorbeifahrtgeräusch in dB(A) <sup>3</sup>	68	66	67
<b>BATTERIE / LADEN</b>			
Energieinhalt Batterie in kWh, Brutto	–	0,9	0,9
<b>ABMESSUNGEN/GEWICHTE</b>			
Leergewicht in kg <sup>4</sup>	1.620	1.640	1.730
Zulässiges Gesamtgewicht in kg	2.085	2.120	2.210
Zuladung in kg	540	555	555
Zulässige ungebremste Anhängelast	750	750	750
Maximale Anhängelast gebremst, 12% Steigung / Stützlast in kg <sup>5</sup>	1.400	1.400	1.500
Gepäckraumvolumen in l	470	415	415
Tankinhalt in l	54	54	54

<sup>1</sup> Angaben zu Leistung für Benzinmotoren beziehen sich auf den Betrieb mit Kraftstoff der Qualität ROZ 98. Angaben zu Verbrauch beziehen sich auf den Betrieb mit Referenzkraftstoff gemäß VO (EU) 1151/2017. Kraftstoffqualitäten bleifrei ROZ 91 und höher mit einem maximalen Ethanol-Anteil von 25 % (E25) sind zulässig. BMW empfiehlt die Verwendung eines Kraftstoffs mit ROZ 95. Für High-Performance-Automobile empfiehlt BMW die Verwendung eines Kraftstoffs mit ROZ 98.

<sup>2</sup> Setzt sich zusammen aus verbrennungsmotorischem Antrieb (angegebener Nennwert) und elektrischem Antrieb (bis zu angegebenem Nennwert).

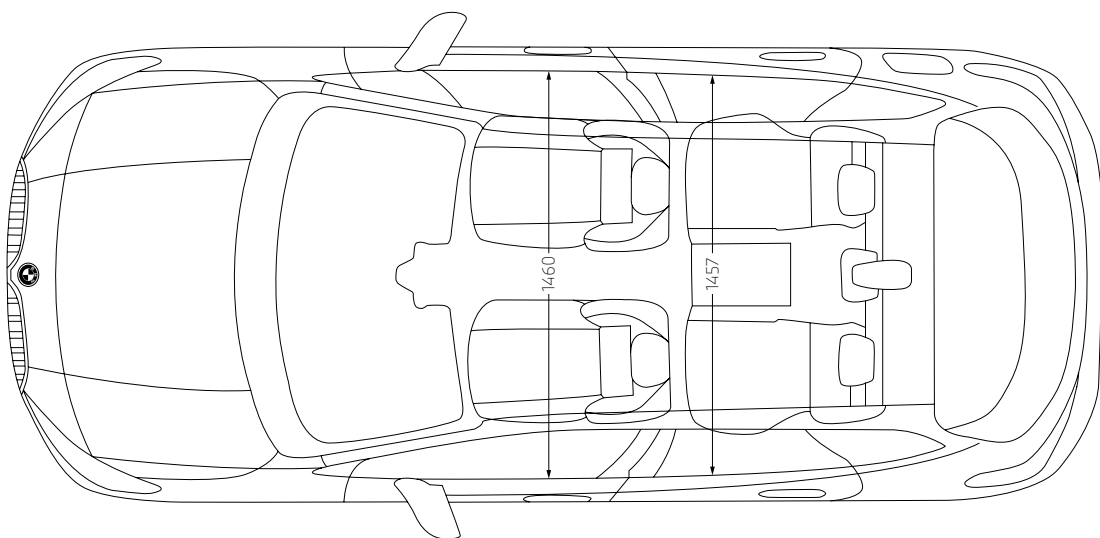
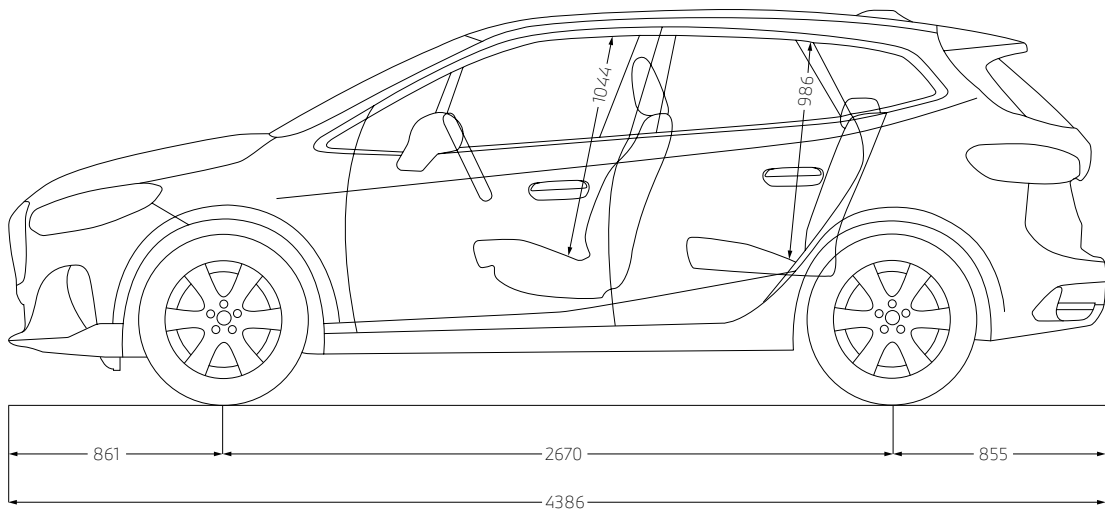
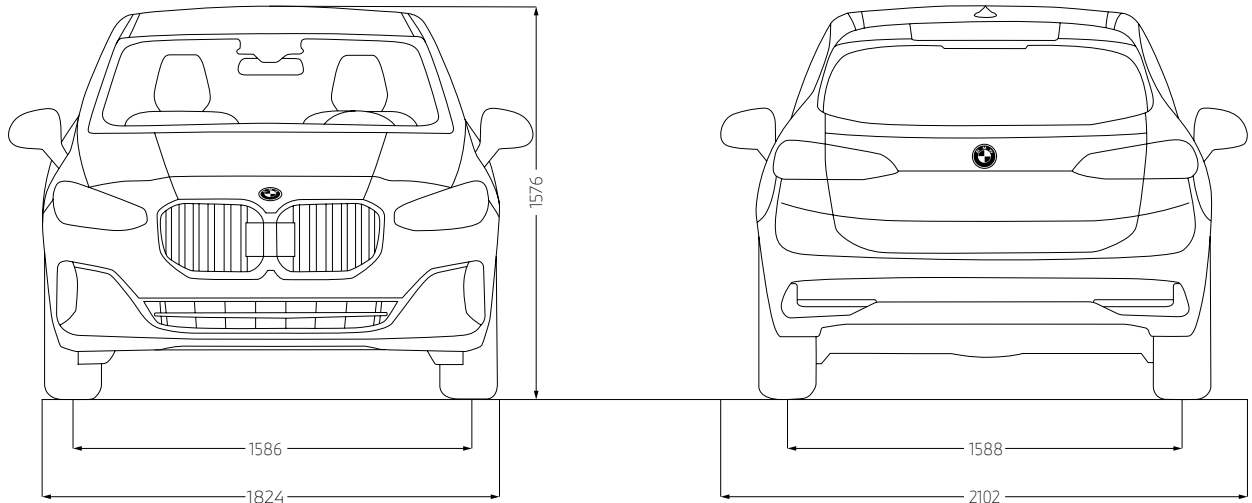
<sup>3</sup> Die gemäß UN/ECE Regelung Nr. 51/EU-Verordnung 540/2014 gemessenen Werte sind gerundet.

<sup>4</sup> Das EG-Leergewicht bezieht sich auf ein Fahrzeug mit serienmäßiger Ausstattung und beinhaltet keine Sonderausstattungen. Im Leergewicht sind 90% Tankfüllung sowie 75 kg für den Fahrer berücksichtigt. Optionale Ausstattungen können das Gewicht des Fahrzeugs, die Nutzlast sowie bei Einfluss auf die Aerodynamik die Höchstgeschwindigkeit verändern.

<sup>5</sup> Anhängelast abhängig von der Fahrzeugausstattung.

Die technischen Daten, Verbrauchswerte und Anhängelasten beziehen sich nur auf ein Fahrzeug mit ab Werk verbauter Serien- und Sonderausstattung. Nachträglich verbaute Zubehör- bzw. Anbauteile sind nicht berücksichtigt.

# TECHNISCHE MAßZEICHNUNG.



Die Maßangaben der technischen Zeichnung sind in Millimeter und können je nach Modell und optionaler Ausstattung variieren.



Ihre Automobilabholung in der BMW Welt in München macht einen großen Tag zum unvergesslichen Erlebnis. Denn hier sind Sie mit BMW Group Werk, BMW Museum und BMW Konzernzentrale direkt umgeben von aufregender Historie, atemberaubender Gegenwart und spektakulären Zukunftsvisionen.

Erleben Sie die Übergabe Ihres neuen BMW, eingebettet in ein perfekt auf Sie abgestimmtes Rahmenprogramm. Informieren Sie sich gerne vorab bei Ihrem BMW Partner vor Ort, online unter [bmw-welt.com](http://bmw-welt.com), telefonisch unter 089-1250 160 20 oder schicken Sie uns eine E-Mail an [infowelt@bmw-welt.com](mailto:infowelt@bmw-welt.com).

## DIE AUTOMOBILABHOLUNG IN DER BMW WELT.

### DIE VARIANTEN DER BMW WELT AUTOMOBILABHOLUNG.

#### PREMIUM

960,- EUR <sup>1)</sup>

- Ausführliche Einweisung in Ihren neuen BMW (70 Min.)
- Virtuelle Fahrzeugeinweisung im einzigartigen Product Info Center
- Fahrzeugübergabe auf der Premiere – der Übergabeort im Zentrum der BMW Welt
- Teilbetankung
- Snacks und Getränke in der Premium Lounge
- Teilnahme an einer BMW Group Werkführung <sup>2)</sup>
- Eintritt in das BMW Museum <sup>3)</sup>

#### EXCLUSIVE

1.320,- EUR <sup>1)</sup>

##### Zusätzlich zu den Leistungen des PREMIUM Pakets:

- Umfassende Einweisung in Ihren neuen BMW (90 Min.)
- Individuelle Übergabe Ihres Fahrzeugs in einem exklusiven, separaten Bereich
- Vollbetankung
- Einladung zu einem 4-Gänge-Menü für zwei Personen, in unserem Restaurant Bavarie, in der BMW Welt
- Individuelle Anreise mit Chauffeur-Service vom Flughafen MUC, Hauptbahnhof München oder einem zentral in München gelegenen Hotel

#### RAUM EXCLUSIVE PRIVACY

249,- EUR <sup>1)</sup>  
(zum Exclusive Paket)

##### Buchung exklusiv über: [meinbmw.de/bmwwelt](http://meinbmw.de/bmwwelt)

- Erleben Sie das Upgrade Raum Exclusive Privacy. Dieses steht Ihnen als zusätzliches Angebot nur in Verbindung mit dem Exclusive Paket in begrenzter Anzahl zum Preis von 249,- EUR zur Verfügung
- Vollständig neu gestaltet, verspricht das Upgrade Raum Exclusive Privacy eine Erfahrung, die alle Sinne anspricht
- Lassen Sie sich von einem visuellen Panorama, das Ihr Fahrzeug durch modernste Technik eindrucksvoll in Szene setzt, begeistern
- Das Upgrade Raum Exclusive Privacy ist mehr als nur ein Raum, es ist ein einzigartiges Erlebnis, das in Erinnerung bleibt. Sie erhalten zudem Ihr persönliches, digitales Take-Away der Auslieferung

<sup>1)</sup> Die BMW Welt Abholungskosten fallen statt der Überführungskosten zum BMW Vertragshändler oder zur BMW Niederlassung an und enthalten den Fahrzeug-Transport in die BMW Welt sowie alle oben genannten Leistungen, Zulassungskosten sind nicht enthalten. Preis inkl. MwSt. (19%). Fahrzeugabholung: Dienstag bis Freitag und an ausgewählten Samstagen. <sup>2)</sup> Keine Werkführungen an Wochenenden, Brücken- und Feiertagen. Je nach Verfügbarkeit. <sup>3)</sup> Montag: Ruhetag.

Jedes unserer Fahrzeuge lässt sich am Ende seiner Nutzungsphase, wie gesetzlich vorgeschrieben, zu mindestens 95% verwerten sowie zu mindestens 85% stofflich recyceln. Weitere Informationen finden Sie auf unserer Internetseite unter [www.bmw.de/recycling](http://www.bmw.de/recycling).

© BMW AG, München/Deutschland. Nachdruck, auch auszugsweise, nur mit schriftlicher Genehmigung von BMW AG, München.