

BMW 2

COUPÉ



DEZEMBER 2025

Freude am Fahren



FAHRZEUGPREISE & MODELLE

Fahrzeugpreise
Serienausstattung
M240i xDrive
M Sportpaket Pro

AUSSTATTUNGEN

Räder und Reifen
Farbwelt Exterieur
Farbwelt Interieur
Sonderausstattungen

TECHNISCHE WERTE

Technische Werte
Technische Maßzeichnung

Weitere Informationen sowie den Konfigurator des BMW 2er Coupé finden Sie online unter www.bmw.de/2er/Coupe

[Jetzt konfigurieren](#)

Ausgabe 1, 24.09.2025

Weitere Informationen erhalten Sie unter www.bmw.de und über unsere BMW Kundenbetreuung
Montag bis Sonntag von 8.00 – 20.00 Uhr,
Telefon: 089 1250 160 00,
E-Mail: kundenbetreuung@bmw.de

Änderungen von Konstruktionen und Ausstattungen vorbehalten. Über den detaillierten Umfang der Sonderausstattungen und über weitere individuelle Ausstattungsmöglichkeiten (BMW Individual) informiert Sie gerne Ihr BMW Partner. Die technischen Daten, Verbrauchswerte und Anhängelasten beziehen sich auf ein Fahrzeug mit ab Werk verbauter Serien- und Sonderausstattung. Nachträglich verbaute Zubehör- bzw. Anbauteile sind nicht berücksichtigt.

INHALT

FAHRZEUGPREISE & MODELLE



FAHRZEUGPREISE.

BMW 2er BENZINER / DIESEL

| | 218i M Sport | 220i M Sport | 230i M Sport | 220d M Sport |
|---|-------------------------|-------------------------|-------------------------|-------------------------|
| Getriebe | 8-Gang Steptronic | 8-Gang Steptronic Sport | 8-Gang Steptronic Sport | 8-Gang Steptronic Sport |
| Zylinder/Hubraum, Anzahl/cm ³ | 4/1.998 | 4/1.998 | 4/1.998 | 4/1.995 |
| Leistung Gesamtfahrzeugantrieb in kW (PS) ² | 115 (156) | 135 (184) | 180 (245) | 140 (190) |
| Mit 48 V Mild-Hybrid-Technologie in kW (PS) | - | - | - | 8 (11) |
| Pflichtangaben gemäß Pkw EnVKV ³ | | | | |
| Kraftstoffverbrauch, kombiniert WLTP in l/100 km ⁴ | 7,1 | 7,0 | 7,1 | 5,4 |
| CO ₂ -Emissionen, kombiniert WLTP in g/km | 160 | 158 | 162 | 141 |
| CO ₂ -Klasse | F | F | F | E |
| FAHRZEUGGRUNDPREIS | 45.700,- [38.403,36] | 49.600,- [41.680,67] | 53.300,- [44.789,92] | 52.700,- [44.285,71] |

BMW 2er M Automobile

| | M240i xDrive |
|---|-------------------------|
| Getriebe | 8-Gang Steptronic Sport |
| Zylinder/Hubraum, Anzahl/cm ³ | 6/2.998 |
| Leistung Gesamtfahrzeugantrieb in kW (PS) ² | 275 (374) |
| Mit 48 V Mild-Hybrid-Technologie in kW (PS) | - |
| Pflichtangaben gemäß Pkw EnVKV ³ | |
| Kraftstoffverbrauch, kombiniert WLTP in l/100 km ⁴ | 8,0 |
| CO ₂ -Emissionen, kombiniert WLTP in g/km | 183 |
| CO ₂ -Klasse | G |
| FAHRZEUGGRUNDPREIS | 62.800,- [52.773,11] |

Dargestellt sind Fahrzeugpreise in EUR inkl. 19 % MwSt. [EUR ohne MwSt.] als unverbindliche Preisempfehlung ab Werk ohne Überführungskosten.

BMW xDrive – das intelligente Allradsystem von BMW

¹ Die Leistung ist abhängig vom Ladezustand der Batterie.

² Setzt sich zusammen aus verbrennungsmotorischem Antrieb (angegebener Nennwert) und elektrischem Antrieb (bis zu angegebenem Nennwert). Weitere Angaben finden Sie im Kapitel TECHNISCHE WERTE.

³ Zusätzliche Information zu möglichen Werten bei individueller Konfiguration nach WLTP finden Sie im Kapitel TECHNISCHE WERTE.

⁴ Angaben zu Leistung für Benzinmotoren beziehen sich auf den Betrieb mit Kraftstoff der Qualität ROZ 98. Angaben zu Verbrauch beziehen sich auf den Betrieb mit Referenzkraftstoff gemäß VO (EU) 1151/2017. Kraftstoffqualitäten bleifrei ROZ 91 und höher mit einem maximalen Ethanol-Anteil von 25 % (E25) sind zulässig. BMW empfiehlt die Verwendung eines Kraftstoffs mit ROZ 95. Für High-Performance-Automobile empfiehlt BMW die Verwendung eines Kraftstoffs mit ROZ 98.

FAHRZEUGPREISE.

BMW M2

| | M2 Coupé | M2 Coupé | M2 CS |
|---|---------------------------------------|---|--|
| Getriebe | 8-Gang M Steptronic mit Drivelogic | 6-Gang manuelles Getriebe (Sonderausstattung) | 8-Gang M Steptronic mit Drivelogic |
| Zylinder/Hubraum, Anzahl/cm ³ | 6 / 2.993 | 6 / 2.993 | 6 / 2.993 |
| Leistung Gesamtfahrzeugantrieb in kW (PS) ² | 353 (480) | 353 (480) | 390 (530) |
| Mit 48 V Mild-Hybrid-Technologie in kW (PS) | - | - | - |
| Pflichtangaben gemäß Pkw EnVKV ³ | | | |
| Kraftstoffverbrauch, kombiniert WLTP in l/100 km ⁴ | 10,2 – 9,7 | 10,2 – 9,6 | 10,0 |
| CO ₂ -Emissionen, kombiniert WLTP in g/km | 230 – 221 | 230 – 218 | 226 |
| CO ₂ -Klasse | G | G | G |
| FAHRZEUGGRUNDPREIS | 77.500,- [65.126,05] | 78.000,- [65.546,22] | 115.000,- [96.638,66] |

Weitere Informationen zum BMW M2 finden Sie online unter www.bmw.de/m2

EUR inkl. 19 % MwSt. [EUR ohne MwSt.]

Dargestellt sind Fahrzeugpreise in EUR inkl. 19 % MwSt. [EUR ohne MwSt.] als unverbindliche Preisempfehlung ab Werk ohne Überführungskosten.

BMW xDrive – das intelligente Allradsystem von BMW

¹ Die Leistung ist abhängig vom Ladezustand der Batterie.

² Setzt sich zusammen aus verbrennungsmotorischem Antrieb (angegebener Nennwert) und elektrischem Antrieb (bis zu angegebenem Nennwert). Weitere Angaben finden Sie im Kapitel TECHNISCHE WERTE.

³ Zusätzliche Information zu möglichen Werten bei individueller Konfiguration nach WLTP finden Sie im Kapitel TECHNISCHE WERTE.

⁴ Angaben zu Leistung für Benzinmotoren beziehen sich auf den Betrieb mit Kraftstoff der Qualität ROZ 98. Angaben zu Verbrauch beziehen sich auf den Betrieb mit Referenzkraftstoff gemäß VO (EU) 1151/2017. Kraftstoffqualitäten bleifrei ROZ 91 und höher mit einem maximalen Ethanol-Anteil von 25 % (E25) sind zulässig. BMW empfiehlt die Verwendung eines Kraftstoffs mit ROZ 95. Für High-Performance-Automobile empfiehlt BMW die Verwendung eines Kraftstoffs mit ROZ 98.

AUSGEWÄHLTE SERIENAUSSTATTUNGEN.

218i M Sport
220i M Sport
230i M Sport
220d M Sport
M240i xDrive

RÄDER UND REIFEN

18" M Leichtmetallräder Doppelspeiche 848 M Bicolor
7,5J x 18, 225/45 R18
Jetblack, glanzgedreht

19" M Leichtmetallräder Doppelspeiche 792 M Bicolor mit Mischbereifung
8Jx19, 225/40 R19
8,5Jx19, 255/35 R19
Jetblack, glanzgedreht

Eine Übersicht aller verfügbaren Reifen finden Sie unter Abschnitt RÄDER UND REIFEN

Reifenpannenset
Reifendichtmittelflasche, elektrisch betriebener 12-Volt-Kompressor

AUSSENFARBEN

Lackierung Alpinweiß Uni

Eine Übersicht aller verfügbaren Außenfarben finden Sie unter Abschnitt FARBWELT EXTERIEUR

POLSTER

M PerformTex / Stoff-Kombination I Schwarz/M Keder

Eine Übersicht aller verfügbaren Polster finden Sie im Abschnitt FARBWELT INTERIEUR

INTERIEURLEISTEN

M Interieurdekor Aluminium Feinschliff

Eine Übersicht aller verfügbaren Interieurleisten finden Sie im Abschnitt FARBWELT INTERIEUR

M SPORTPAKET

M Hochglanz Shadow Line

M Aerodynamikpaket

M Lederlenkrad

M Lenkrad

M Dachhimmel Anthrazit

M Einstiegsleisten

M Sportfahrwerk inkl. Variable Sportlenkung

Ambientes Licht

KONNEKTIVITÄT UND INFOTAINMENT

Lautsprechersystem Stereo

HiFi Lautsprechersystem

ANTRIEB / FAHRDYNAMIK / FAHRWERK

8-Gang Steptronic Getriebe mit Schaltwippen

8-Gang Steptronic Sport Getriebe

AUSGEWÄHLTE SERIENAUSSTATTUNGEN.

| | 218i M Sport | 220i M Sport | 230i M Sport | 220d M Sport | M240i xDrive |
|---|--------------|--------------|--------------|--------------|--------------|
| FAHRERASSISTENZ UND SICHERHEIT | | | | | |
| Kindersitzbefestigung ISOFIX | ■ | ■ | ■ | ■ | ■ |
| Speed Limiter | ■ | ■ | ■ | ■ | ■ |
| Geschwindigkeitsregelung mit Bremsfunktion | ■ | ■ | ■ | ■ | ■ |
| Dynamische Stabilitätskontrolle (DSC) mit erweiterten Umfängen | ■ | ■ | ■ | ■ | ■ |
| Active Guard Plus | ■ | ■ | ■ | ■ | ■ |
| Aufmerksamkeitsassistent | ■ | ■ | ■ | ■ | ■ |
| Reifendruck-Kontrolle | ■ | ■ | ■ | ■ | ■ |
| Warndreieck und Verbandskasten | ■ | ■ | ■ | ■ | ■ |
| Parking Assistant ⁸ Kamera- und ultraschallbasiertes Assistenzsystem bestehend aus: – Parkassistent – Active Park Distance Control (PDC) – Rückfahrassistent – Einparkhilfe Seite – Rückfahrkamera | ■ | ■ | ■ | ■ | ■ |
| Alarmanlage | ■ | ■ | ■ | ■ | ■ |
| KOMFORT UND FUNKTIONALITÄT | | | | | |
| BMW Live Cockpit Plus Anzeigeverbund bestehend aus einem volldigitalem 12,3" Instrumentendisplay und einem hochauflösenden 14,9" Control Display – BMW Curved Display – BMW Operating System 8.5 – Navigationsfunktion – Intuitive Bedienmöglichkeiten – Bluetooth / WiFi Schnittstelle mit Freisprecheinrichtung – Audio Tuner mit Diversity-Empfang und RDS – 4G LTE Connectivity bzw. 5G Netz mit der Personal eSIM (sofern Smartphone kompatibel) – Remote Software Upgrade – Vehicle Apps ⁷ – Intelligent Personal Assistant ⁷ – BMW Maps Update ⁷ – USB Anschlüsse – Intelligenter Notruf inkl. TeleServices und BMW Unfallhilfe | ■ | ■ | ■ | ■ | ■ |
| Connected Package Professional ⁵ – Remote Services – Connected Parking ⁷ – Connected Navigation inkl. Real Time Traffic Information (RTTI) ⁷ – 3rd Party Assistants ⁷ – Smartphone Integration ⁶ – Connected Music ⁷ | ■ | ■ | ■ | ■ | ■ |
| Personal eSIM | ■ | ■ | ■ | ■ | ■ |
| DAB-Tuner | ■ | ■ | ■ | ■ | ■ |
| Seriensitz für Fahrer und Beifahrer (Sportsitz-Geometrie) | ■ | ■ | ■ | ■ | ■ |
| Sitzheizung für Fahrer und Beifahrer | ■ | ■ | ■ | ■ | ■ |
| Lehnenbreitenverstellung für Fahrersitz Entfall in Verbindung mit Polster Sensatec perforiert | ■ | ■ | ■ | ■ | ■ |
| Innen- und Außenspiegelpaket | ■ | ■ | ■ | ■ | ■ |
| Fondkopfstützen, klappbar | ■ | ■ | ■ | ■ | ■ |
| Innenspiegel, automatisch abblendend | ■ | ■ | ■ | ■ | ■ |

⁵ Informationen zu den BMW ConnectedDrive Diensten, die Allgemeinen Geschäfts- und Nutzungsbedingungen BMW ConnectedDrive sowie die rechtlichen Hinweise zum Datenschutz finden Sie unter www.bmw.de/kundenbetreuung-connecteddrive. Für Fragen können Sie sich auch an die BMW ConnectedDrive Hotline wenden, die telefonisch von Montag bis Sonntag von 8:00 bis 20:00 Uhr unter Tel. 49 89 1250 –160 10 sowie per E-Mail unter bmw-connecteddrive@bmw.de zur Verfügung steht.

⁶ Hinweis zur Nutzung: Smartphone Integration ist dauerhaft im Fahrzeug verfügbar. Sie enthält Apple CarPlay[®] sowie Android Auto[®]. Nutzbarkeit des Apple Dienstes CarPlay[®] bzw. Google Dienstes Android Auto[®] kann aufgrund möglicher zukünftiger technischer Entwicklungen (z. B. der Mobiltelefone) nicht dauerhaft gewährleistet werden. CarPlay[®] ist eine Marke von Apple Inc. Android Auto[®] ist eine Marke von Google LLC.

⁷ Laufzeit 2 Jahre

⁸ Bitte beachten: Die in der Ausstattung enthaltenen Systemumfänge unterstützen nur innerhalb definierter Systemgrenzen. Verantwortung und Reaktion auf das reale Verkehrsgeschehen verbleiben beim/bei der jeweiligen Fahrer/-in. Die Funktion kann bei Dunkelheit, Nebel und starkem Gegenlicht eingeschränkt sein.

■ Serienausstattung

AUSGEWÄHLTE SERIENAUSSTATTUNGEN.

218i M Sport
220i M Sport
230i M Sport
220d M Sport
M240i xDrive

TRANSPORT UND STAURAUM

| | | | | | |
|-----------------|---|---|---|---|---|
| Ablagenpaket | ■ | ■ | ■ | ■ | ■ |
| Durchladesystem | ■ | ■ | ■ | ■ | ■ |

WEITERE AUSSTATTUNGSHIGHLIGHTS

| | | | | | |
|---|---|---|---|---|---|
| LED-Scheinwerfer | ■ | ■ | ■ | ■ | ■ |
| Fußmatten in Velours | ■ | ■ | ■ | ■ | ■ |
| 2-Zonen-Klimaautomatik mit erweiterten Umfängen | ■ | ■ | ■ | ■ | ■ |

M240i xDRIVE.

Der BMW 2er Coupé M240i xDrive enthält bereits umfangreiche Serienausstattungen und kann aus einem vielfältigen Angebot an Sonderausstattungen ergänzt werden.

| | SA-Nr. | EUR inkl. 19% MwSt. [EUR ohne MwSt.] |
|---|--------|--------------------------------------|
| WEITERE AUSSTATTUNGS-HIGHLIGHTS | | |
| M Heckspoiler | 754 | |
| M Sportbremse, dunkelblau metallic | 3M1 | |
| M Sportdifferenzial | 2T4 | |
| Adaptives M Fahrwerk | 2VF | 550,- [462,18] |
| Sonnenschutzverglasung | 420 | |
| Nierenrahmen und Endrohrblenden in Schwarz hochglänzend | | |
| M Technik Paket Nur in Verbindung mit 19" M Leichtmetallräder Doppelspeiche 893 M Bicolor mit Mischbereifung und Sportreifen | 33T | 350,- [294,11] |

M SPORTPAKET PRO.

Das M Sportpaket Pro enthält neben der Serienausstattung zusätzliche Designumfänge und Ausstattungen, die um weitere Sonderausstattungen ergänzt werden können.

| PREIS | SA-Nr. | EUR inkl. 19% MwSt. [EUR ohne MwSt.] |
|--|--------|--------------------------------------|
| M Sportpaket Pro Nur in Verbindung mit Adaptiver LED-Scheinwerfer (Premium Paket) | 33B | |
| Für 220i M Sport, 230i M Sport, 220d M Sport | | 2.100,- [1.764,71] |
| Für 218i M Sport | | 1.700,- [1.428,57] |
| Für M240i xDrive | | 850,- [714,29] |

SA-Nr. EUR inkl. 19% MwSt. [EUR ohne MwSt.]

WEITERE AUSSTATTUNGS-HIGHLIGHTS

| | | |
|--|-----|--------------------|
| M Sportbremse rot, hochglänzend | | |
| Premium Paket | 7VK | 1.250,- [1.050,42] |
| M Leuchten Shadow Line Nur in Verbindung mit aufpreispflichtigen Adaptiven LED-Scheinwerfer (Premium Paket) | | |
| M Heckspoiler in Saphirschwarz Ausführung in Saphirschwarz | 754 | |
| M Hochglanz Shadow Line mit erweiterten Umfängen (Serie für M240i xDrive) | 7M9 | |
| M Sicherheitsgurte | | |
| HiFi Lautsprechersystem, alternativ Harman Kardon Surround System (nicht für 218i M Sport) | 676 | |
| Steptronic Sport Getriebe (nicht für 218i M Sport) | 2TB | |

–,- Sonderausstattung ohne Mehr-/ Minderpreis

AUSSTATTUNGEN



RÄDER UND REIFEN.

| | SA-Nr. | EUR inkl. 19% MwSt. [EUR ohne MwSt.] | 218i M Sport | 220i M Sport | 230i M Sport | 220d M Sport | M240i xDrive |
|---|--------|--|--------------|--------------|--------------|--------------|--------------|
| 18" M Leichtmetallräder Doppelspeiche 848 M Bicolor 7,5Jx18, 225/45 R18 Jetblack, glanzgedreht | 1HX | Serie | ■ | ■ | ■ | ■ | |
| 19" M Leichtmetallräder Doppelspeiche 792 M Bicolor mit Mischbereifung 8Jx19, 225/40 R19 8,5Jx19, 255/35 R19 Jetblack, glanzgedreht | 1HZ | Serie | | | | | ■ |
| 19" M Leichtmetallräder Doppelspeiche 995 M Bicolor mit Mischbereifung 8Jx19, 225/40 R19 8,5Jx19, 255/35 R19 Jetblack uni | 1HL | 800,- [672,27] 200,- [168,07] | □ | □ | □ | □ | □ |
| 19" M Leichtmetallräder Doppelspeiche 995 M mit Mischbereifung 8Jx19, 225/40 R19 8,5Jx19, 255/35 R19 Jetblack matt, glanzgedreht | 1HF | 1.200,- [1.008,40] 600,- [504,20] | □ | □ | □ | □ | □ |
| 19" M Leichtmetallräder Doppelspeiche 893 M Bicolor mit Mischbereifung und Sportreifen ¹ 8,5Jx19, 245/35 R19 9,5Jx19, 255/35 R19 Jetblack uni, glanzgedreht | 1W0 | 1.100,- [924,37] | | | | | □ |
| 18" M Leichtmetallräder Doppelspeiche 848 M Bicolor mit Sportreifen und Mischbereifung ¹ 7,5Jx18, 225/45 R18 8,5Jx18, 255/40 R18 Jetblack uni glanzgedreht | 1W2 | 1.100,- [924,37] | □ | □ | □ | □ | |
| 19" BMW Individual Leichtmetallräder Y-Speiche 1038 I Bicolor mit Mischbereifung 8Jx19, 225/40 R19 8,5Jx19, 255/35 R19 Frozen Midnight grey bicolor, glanzgedreht | 1HC | 900,- [756,30] 300,- [252,10] | □ | □ | □ | □ | □ |

¹Die Sportreifen tragen signifikant zur Erhöhung des Verbrauchs und Reduzierung der Reichweite bei.

BLEIBEN SIE IN DER SPUR.

Für die Originalbereifung Ihres BMW und alle bei BMW erworbenen Komplettäder und Reifen mit Sternmarkierung erhalten Sie automatisch und ohne Zusatzkosten die 36-monatige BMW Reifenversicherung mit bis zu 100 % Kostenersatz im 1. Jahr. Erfahren Sie mehr unter www.bmw.de/de/topics/service-zubehoer/original-bmw-zubehoer/bmw-raeder-reifen.html oder bei Ihrem BMW Partner. (Die BMW Reifenversicherung ist ein Produkt der Allianz Versicherungs-AG).

■ Serienausstattung □ Sonderausstattung –,- Sonderausstattung ohne Mehr-/ Minderpreis

FARBWELT EXTERIEUR.

| | SA-Nr. | EUR inkl. 19% MwSt. [EUR ohne MwSt.] | 218i M Sport | 220i M Sport | 230i M Sport | 220d M Sport | M240i xDrive |
|--|---------------------------------|---|--------------|--------------|--------------|--------------|--------------|
| UNI | | | | | | | |
| Alpinweiß | 300 | –,- | □ | □ | □ | □ | ■ |
| M Zandvoort Blau | C6E | 890,- [747,90] | | | | | □ |
| METALLIC | | | | | | | |
| Mineralweiß Saphirschwarz Thundernight Skyscraper Grau Fire Red | A96 475 C56 C4W C68 | 890,- [747,90] | □ | □ | □ | □ | □ |
| M Brooklyn Grau M Portimao Blau | C4P C31 | 890,- [747,90] | □ | □ | □ | □ | □ |
| BMW INDIVIDUAL LACKIERUNG | | | | | | | |
| BMW Individual Frozen Pure Grey metallic BMW Individual Frozen Portimao Blue metallic | C5A C6R | 2.670- [2.243,70] | □ | □ | □ | □ | □ |

FARBWELT INTERIEUR.

| | SA-Nr. | EUR inkl. 19% MwSt. [EUR ohne MwSt.] | 218i M Sport | 220i M Sport | 230i M Sport | 220d M Sport | M240i xDrive |
|---|----------------------|---|--------------|--------------|--------------|--------------|--------------|
| POLSTER | | | | | | | |
| M PERFORMTEX / STOFF-KOMBINATION | | | | | | | |
| M PerformTex / Stoff-Kombination Schwarz/M Keder Nur in Verbindung mit Lehnenbreitenverstellung für Fahrer | EPMI | Serie | ■ | ■ | ■ | ■ | ■ |
| SENSATEC | | | | | | | |
| Sensatec perforiert | | | | | | | |
| Cognac Schwarz Tacorarot Dekorsteppung | KHRI KHSW KHG6 | 300,- [252,10] | □ | □ | □ | □ | □ |
| LEDER | | | | | | | |
| Leder Vernasca | | | | | | | |
| Oyster mit Dekorsteppung Nur in Verbindung mit Lehnenbreitenverstellung für Fahrer | MAOI | 1.450,- [1.218,48] | □ | □ | □ | □ | □ |
| Schwarz mit Dekorsteppung Nur in Verbindung mit Lehnenbreitenverstellung für Fahrer | MAH7 | 1.450,- [1.218,48] | □ | □ | □ | □ | □ |
| Schwarz mit Kontraststeppung Blau Nur in Verbindung mit Lehnenbreitenverstellung für Fahrer und M Sportsitze für Fahrer und Beifahrer | MANL | 1.450,- [1.218,48] | □ | □ | □ | □ | □ |
| Schwarz/Akzent Rot Nur in Verbindung mit Lehnenbreitenverstellung für Fahrer und M Sportsitze für Fahrer und Beifahrer | MAL3 | 1.750,- [1.470,58] | □ | □ | □ | □ | □ |
| INTERIEURLEISTEN | | | | | | | |
| M Akzentflächen, illuminiert Akzentflächen in den Türflächen in den M Streifen Nur in Verbindung mit Interieurleisten M Interieurdekor Aluminium Feinschliff oder M Interieurleisten Carbon Fibre erhältlich | 43A | 200,- [168,07] | □ | □ | □ | □ | □ |
| M Interieurdekor Aluminium Feinschliff | 43W | Serie | ■ | ■ | ■ | ■ | ■ |
| M Interieurleisten Aluminium Rhombic Anthrazit | 4LN | -,- | □ | □ | □ | □ | □ |
| Edelholzausführung Finition hell, offenporig Edelholzausführung Esche graublau, offenporig | 4H0 4H1 | 170,- [142,86] | □ | □ | □ | □ | □ |
| M Interieurleisten Carbon Fibre | 4MC | 550,- [462,18] | □ | □ | □ | □ | □ |

SONDERAUSSTATTUNGEN.

| | SA-Nr. | EUR inkl. 19% MwSt. [EUR ohne MwSt.] | 218i M Sport | 220i M Sport | 230i M Sport | 220d M Sport | M240i xDrive |
|--|--------|---|--------------------------|--------------------------|--------------------------|--------------------------|-------------------------------------|
| AUSSTATTUNGSPAKETE | | | | | | | |
| Innovationspaket Die Paketbestandteile sind nur im Innovationspaket erhältlich. | 7A2 | 2.650,- [2.226,89] | <input type="checkbox"/> | <input type="checkbox"/> | <input type="checkbox"/> | <input type="checkbox"/> | <input type="checkbox"/> |
| Driving Assistant² Kamera- und radarbasiertes Fahrerassistenzsystem bestehend aus: – Spurverlassenswarnung mit Fahrbahnrückführung – Spurwechselwarnung – Frontkollisionswarnung – Querverkehrswarnung hinten – Heckkollisionswarnung – Speed Limit Info | | | | | | | |
| Parking Assistant Plus² Kamera- und ultraschallbasiertes Assistenzsystem bestehend aus den Funktionen vom Parking Assistant sowie: – Surround View System – Remote View 3D Nicht in Verbindung mit Parking Assistant | | | | | | | |
| BMW Live Cockpit Professional Enthält allen Bestandteile des serienmäßigen BMW Live Cockpit Plus und zusätzlich: – Vollfarbiges Head-Up Display mit konfigurierbaren Inhalten – Augmented View zeigt per Live-Videobild im Control Display oder in der Instrumentenkombination Hinweise zur Zielführung, Fahrerassistenz und um Parken an. | | | | | | | |
| Premium Paket Die Paketbestandteile sind nur im Premium Paket erhältlich. – Komfortzugang – Adaptiver LED-Scheinwerfer inkl. Fernlichtassistent – Wireless Charging Ablage | 7VK | 1.250,- [1.050,42] | <input type="checkbox"/> | <input type="checkbox"/> | <input type="checkbox"/> | <input type="checkbox"/> | <input type="checkbox"/> |
| EXTERIEUR | | | | | | | |
| Modellschriftzug, Entfall | 320 | –,- | <input type="checkbox"/> | <input type="checkbox"/> | <input type="checkbox"/> | <input type="checkbox"/> | <input type="checkbox"/> |
| INTERIEUR | | | | | | | |
| Lenkradheizung | 248 | 250,- [210,08] | <input type="checkbox"/> | <input type="checkbox"/> | <input type="checkbox"/> | <input type="checkbox"/> | <input type="checkbox"/> |
| Glasapplikation `CraftedClarity` für Interieurelemente | 4A2 | 470,- [394,96] | <input type="checkbox"/> | <input type="checkbox"/> | <input type="checkbox"/> | <input type="checkbox"/> | <input type="checkbox"/> |
| ENTERTAINMENT | | | | | | | |
| HiFi Lautsprechersystem Im Umfang M Sportpaket Pro enthalten (nicht für 218i M Sport) | 676 | 400,- [336,13] | <input type="checkbox"/> | <input type="checkbox"/> | <input type="checkbox"/> | <input type="checkbox"/> | <input checked="" type="checkbox"/> |
| Harman Kardon Surround Sound System In Verbindung mit M Sportpaket Pro | 688 | 900,- [756,30] 500,- [420,16] 500,- [420,16] | <input type="checkbox"/> | <input type="checkbox"/> | <input type="checkbox"/> | <input type="checkbox"/> | <input type="checkbox"/> |
| FAHRWERK, BREMSEN UND LENKUNG | | | | | | | |
| M Sportbremse, dunkelblau metallic | 3M1 | 650,- [546,22] | <input type="checkbox"/> | <input type="checkbox"/> | <input type="checkbox"/> | <input type="checkbox"/> | <input checked="" type="checkbox"/> |
| ASSISTENZSYSTEME | | | | | | | |
| Aktive Geschwindigkeitsregelung mit Stop&Go-Funktion³ Kamera- und radarbasiertes Fahrerassistenzsystem bestehend aus: – Abstandsregelung (ACC mit Stop&Go) – Speed Limit Info inkl. Überholverbotsanzeige – manuellem Speed Limit Assist – Frontkollisionswarnung mit Bremsengriff | 5DF | 600,- [504,20] | <input type="checkbox"/> | <input type="checkbox"/> | <input type="checkbox"/> | <input type="checkbox"/> | <input type="checkbox"/> |

² Bitte beachten: Die in der Ausstattung enthaltenen Systemumfänge unterstützen nur innerhalb definierter Systemgrenzen. Verantwortung und Reaktion auf das reale Verkehrsgeschehen verbleiben beim/bei der jeweiligen Fahrer/-in. Die Funktion kann bei Dunkelheit, Nebel und starkem Gegenlicht eingeschränkt sein

■ Serienausstattung □ Sonderausstattung –,- Sonderausstattung ohne Mehr-/ Minderpreis

SONDERAUSSTATTUNGEN.

| | SA-Nr. | EUR inkl. 19% MwSt. [EUR ohne MwSt.] | 218i M Sport | 220i M Sport | 230i M Sport | 220d M Sport | M240i xDrive |
|--|--------|---|--------------------------|--------------------------|--------------------------|--------------------------|-------------------------------------|
| SITZKOMFORT | | | | | | | |
| M Sportsitze für Fahrer und Beifahrer | 711 | 990,- [831,93] | <input type="checkbox"/> | <input type="checkbox"/> | <input type="checkbox"/> | <input type="checkbox"/> | <input type="checkbox"/> |
| Nur in Verbindung mit Leder Vernasca I Schwarz/Akzent Rot oder Schwarz/Kontraststeppung Blau Nur in Verbindung mit Sitzverstellung elektrisch, mit Memory | | | | | | | |
| Sitzverstellung, elektrisch, mit Memory | 459 | 950,- [798,32] | <input type="checkbox"/> | <input type="checkbox"/> | <input type="checkbox"/> | <input type="checkbox"/> | <input type="checkbox"/> |
| Lordosenstütze für Fahrer und Beifahrer | 488 | 250,- [210,08] | <input type="checkbox"/> | <input type="checkbox"/> | <input type="checkbox"/> | <input type="checkbox"/> | <input type="checkbox"/> |
| Im Umfang M Sportsitze enthalten | | | | | | | |
| KLIMAKOMFORT | | | | | | | |
| Glasdach, elektrisch | 403 | 950,- [798,32] | <input type="checkbox"/> | <input type="checkbox"/> | <input type="checkbox"/> | <input type="checkbox"/> | <input type="checkbox"/> |
| Sonnenschutzverglasung | 420 | 360,- [302,52] | <input type="checkbox"/> | <input type="checkbox"/> | <input type="checkbox"/> | <input type="checkbox"/> | <input checked="" type="checkbox"/> |
| TRANSPORT UND STAURAUM | | | | | | | |
| Anhängerkupplung mit abnehmbarem Kugelkopf | 235 | 850,- [714,29] | <input type="checkbox"/> | <input type="checkbox"/> | <input type="checkbox"/> | <input type="checkbox"/> | <input type="checkbox"/> |

TECHNISCHE WERTE



TECHNISCHE WERTE.

| | | | | | |
|--|------------------------------|---------------------------|---------------------------|---------------------------|------------------------------|
| BMW 2er Coupé Benzin/Diesel | 220d M Sport | 218i M Sport | 220i M Sport | 230i M Sport | M240i xDrive |
| GESAMTFAHRZEUGANTRIEB¹ | | | | | |
| Antriebstyp | Diesel – 48 Volt Mild-Hybrid | Benzin | Benzin | Benzin | Benzin – 48 Volt Mild-Hybrid |
| Leistung in kW (PS) | 140 (190) | 115 (156) | 135 (184) | 180 (245) | 288 (392) |
| Drehmoment in Nm | 400 | 250 | 300 | 400 | 540 |
| Getriebe | 8-Gang Steptronic Sport | 8-Gang Steptronic | 8-Gang Steptronic Sport | 8-Gang Steptronic Sport | 8-Gang Steptronic Sport |
| Antriebsart | Hinterradantrieb | Hinterradantrieb | Hinterradantrieb | Hinterradantrieb | Allradantrieb |
| TWINPOWER TURBO VERBRENNUNGSMOTOR¹ | | | | | |
| Zylinder | 4 | 4 | 4 | 4 | 6 |
| Hubraum in cm ³ | 1.995 | 1.998 | 1.998 | 1.998 | 2.998 |
| Nennleistung in kW (PS) / 1/min | 140 (190) / 4.000 | 115 (156) / 4.500 – 6.500 | 135 (184) / 5.000 – 6.500 | 180 (245) / 4.500 – 6.500 | 280 (381) / 5.200 – 6.250 |
| Nennmoment in Nm/1/min | 400 / 1.750 – 2.500 | 250 / 1.300 – 4.300 | 300 / 1.350 – 4.000 | 400 / 1.600 – 4.000 | 540 / 1.900 – 5.000 |
| ELEKTROMOTOR | | | | | |
| (Nenn-) Leistung in kW (PS) | 8 (11) | – | – | – | 9 (12) |
| (Nenn-) Drehmoment in Nm | 25 | – | – | – | 200 |
| FAHRLEISTUNG | | | | | |
| Beschleunigung 0–100 km/h in s | 6,9 | 8,7 | 7,5 | 5,9 | 4,3 |
| Höchstgeschwindigkeit in km/h | 237 | 224 | 236 | 250 | 250 |
| VERBRAUCH, EMISSIONEN UND REICHWEITE¹ (Tatsächlich mögliche Werte bei individueller Konfiguration) ² | | | | | |
| Abgasnorm (typzugelassen) | EU6e-bis-FCM | EU6e-bis-FCM | EU6e-bis-FCM | EU6e-bis-FCM | EU6e-bis-FCM |
| Kraftstoffverbrauch, kombiniert WLTP in l/100 km | 5,4 – 4,9 | 7,1 – 6,5 | 7,0 – 6,4 | 7,1 – 6,6 | 8,0 – 7,3 |
| CO ₂ -Klasse, kombiniert | E – D | F – E | F – E | F – E | G – F |
| CO ₂ -Emissionen, kombiniert WLTP in g/km | 141 – 129 | 160 – 147 | 158 – 145 | 162 – 150 | 183 – 166 |
| Standgeräusch in dB(A) / 1/min ³ | 71/3.000 | 87/3.375 | 87/3.750 | 91/3.375 | – |
| Vorbeifahrtgeräusch in dB(A) ³ | 65 | 67 | 66 | 67 | – |
| BATTERIE / LADEN | | | | | |
| Energieinhalt Batterie in kWh, Brutto | 0,4 | – | – | – | 0,4 |
| ABMESSUNGEN/GEWICHTE | | | | | |
| Leergewicht in kg ⁴ | 1.655 | 1.560 | 1.565 | 1.600 | 1.830 |
| Zulässiges Gesamtgewicht in kg | 2.055 | 1.960 | 1.965 | 2.000 | 2.230 |
| Zuladung in kg | 475 | 475 | 475 | 475 | 475 |
| Zulässige ungebremste Anhängelast | 750 | 750 | 750 | 750 | 750 |
| Maximale Anhängelast gebremst, 12% Steigung / Stützlast in kg ⁵ | 1.600 | 1.300 | 1.600 | 1.600 | 1.600 |
| Gepäckraumvolumen in l | 390 | 390 | 390 | 390 | 390 |
| Tankinhalt in l | 51 | 52 | 52 | 52 | 52 |

¹ Angaben zu Leistung für Benzinmotoren beziehen sich auf den Betrieb mit Kraftstoff der Qualität ROZ 98. Angaben zu Verbrauch beziehen sich auf den Betrieb mit Referenzkraftstoff gemäß VO (EU) 1151/2017. Kraftstoffqualitäten bleifrei ROZ 91 und höher mit einem maximalen Ethanol-Anteil von 25 % (E25) sind zulässig. BMW empfiehlt die Verwendung eines Kraftstoffs mit ROZ 95. Für High-Performance-Automobile empfiehlt BMW die Verwendung eines Kraftstoffs mit ROZ 98.

² Setzt sich zusammen aus verbrennungsmotorischem Antrieb (angegebener Nennwert) und elektrischem Antrieb (bis zu angegebenem Nennwert).

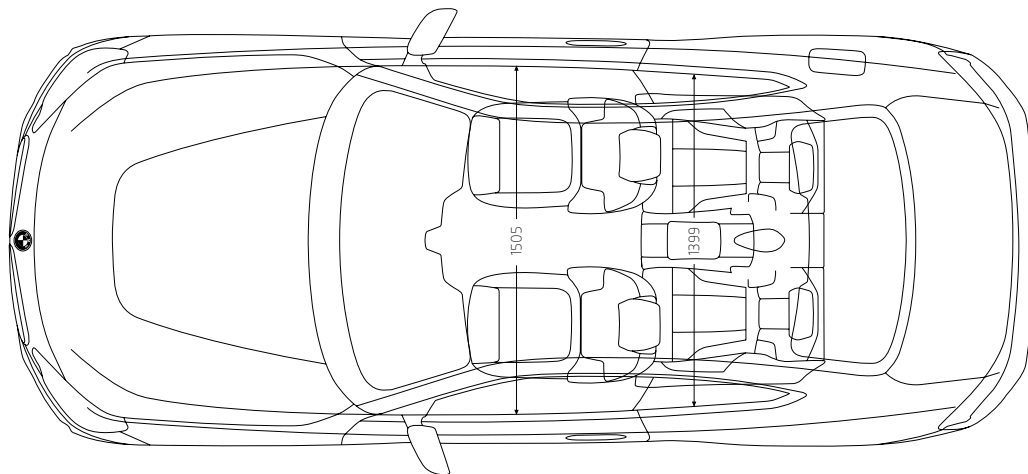
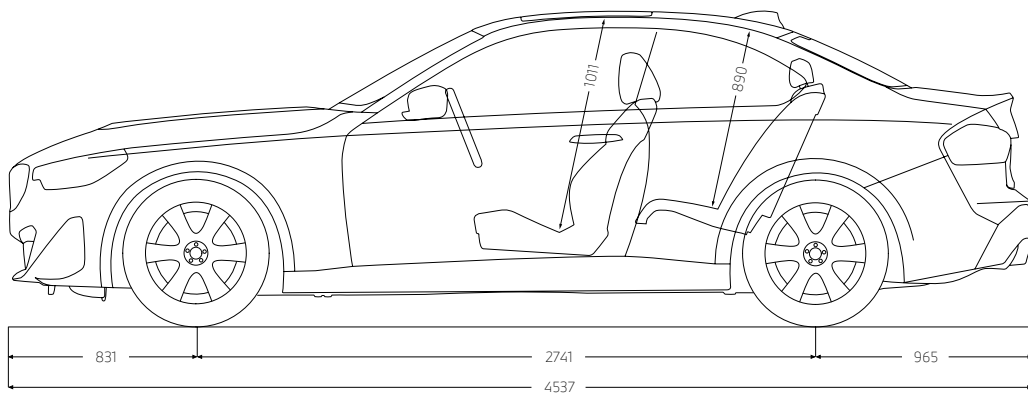
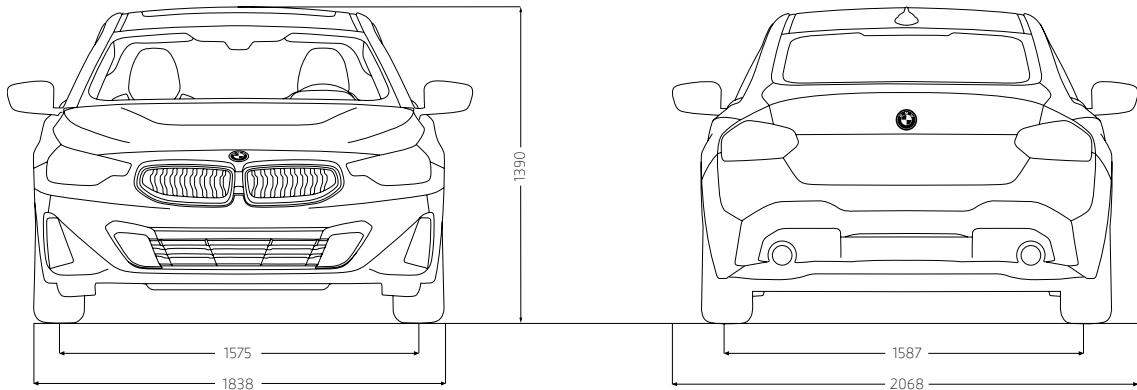
³ Die gemäß UN/ECE Regelung Nr. 51/EU-Verordnung 540/2014 gemessenen Werte sind gerundet.

⁴ Das EG-Leergewicht bezieht sich auf ein Fahrzeug mit serienmäßiger Ausstattung und beinhaltet keine Sonderausstattungen. Im Leergewicht sind 90% Tankfüllung sowie 75 kg für den Fahrer berücksichtigt. Optionale Ausstattungen können das Gewicht des Fahrzeugs, die Nutzlast sowie bei Einfluss auf die Aerodynamik die Höchstgeschwindigkeit verändern.

⁵ Anhängelast abhängig von der Fahrzeugausstattung.

Die technischen Daten, Verbrauchswerte und Anhängelasten beziehen sich nur auf ein Fahrzeug mit ab Werk verbauter Serien- und Sonderausstattung. Nachträglich verbaute Zubehör- bzw. Anbauteile sind nicht berücksichtigt.

TECHNISCHE WERTE.





Ihre Automobilabholung in der BMW Welt in München macht einen großen Tag zum unvergesslichen Erlebnis. Denn hier sind Sie mit BMW Group Werk, BMW Museum und BMW Konzernzentrale direkt umgeben von aufregender Historie, atemberaubender Gegenwart und spektakulären Zukunftsvisionen.

Erleben Sie die Übergabe Ihres neuen BMW, eingebettet in ein perfekt auf Sie abgestimmtes Rahmenprogramm. Informieren Sie sich gerne vorab bei Ihrem BMW Partner vor Ort, online unter bmw-welt.com, telefonisch unter 089-1250 160 20 oder schicken Sie uns eine E-Mail an infowelt@bmw-welt.com.

DIE AUTOMOBILABHOLUNG IN DER BMW WELT.

DIE VARIANTEN DER BMW WELT AUTOMOBILABHOLUNG.

PREMIUM

960,- EUR ¹⁾

- Ausführliche Einweisung in Ihren neuen BMW (70 Min.)
- Virtuelle Fahrzeugeinweisung im einzigartigen Product Info Center
- Fahrzeugübergabe auf der Premiere – der Übergabeort im Zentrum der BMW Welt
- Teilbetankung
- Snacks und Getränke in der Premium Lounge
- Teilnahme an einer BMW Group Werkführung ²⁾
- Eintritt in das BMW Museum ³⁾

EXCLUSIVE

1.320,- EUR ¹⁾

Zusätzlich zu den Leistungen des PREMIUM Pakets:

- Umfassende Einweisung in Ihren neuen BMW (90 Min.)
- Individuelle Übergabe Ihres Fahrzeugs in einem exklusiven, separaten Bereich
- Vollbetankung
- Einladung zu einem 4-Gänge-Menü für zwei Personen, in unserem Restaurant Bavarie, in der BMW Welt
- Individuelle Anreise mit Chauffeur-Service vom Flughafen MUC, Hauptbahnhof München oder einem zentral in München gelegenen Hotel

RAUM EXCLUSIVE PRIVACY

249,- EUR ¹⁾
(zum Exclusive Paket)

Buchung exklusiv über: meinbmw.de/bmwwelt

- Erleben Sie das Upgrade Raum Exclusive Privacy. Dieses steht Ihnen als zusätzliches Angebot nur in Verbindung mit dem Exclusive Paket in begrenzter Anzahl zum Preis von 249,- EUR zur Verfügung
- Vollständig neu gestaltet, verspricht das Upgrade Raum Exclusive Privacy eine Erfahrung, die alle Sinne anspricht
- Lassen Sie sich von einem visuellen Panorama, das Ihr Fahrzeug durch modernste Technik eindrucksvoll in Szene setzt, begeistern
- Das Upgrade Raum Exclusive Privacy ist mehr als nur ein Raum, es ist ein einzigartiges Erlebnis, das in Erinnerung bleibt. Sie erhalten zudem Ihr persönliches, digitales Take-Away der Auslieferung

¹⁾ Die BMW Welt Abholungskosten fallen statt der Überführungskosten zum BMW Vertragshändler oder zur BMW Niederlassung an und enthalten den Fahrzeug-Transport in die BMW Welt sowie alle oben genannten Leistungen, Zulassungskosten sind nicht enthalten. Preis inkl. MwSt. (19%). Fahrzeugabholung: Dienstag bis Freitag und an ausgewählten Samstagen. ²⁾ Keine Werkführungen an Wochenenden, Brücken- und Feiertagen. Je nach Verfügbarkeit. ³⁾ Montag: Ruhetag.

Jedes unserer Fahrzeuge lässt sich am Ende seiner Nutzungsphase, wie gesetzlich vorgeschrieben, zu mindestens 95% verwerten sowie zu mindestens 85% stofflich recyceln. Weitere Informationen finden Sie auf unserer Internetseite unter www.bmw.de/recycling.

© BMW AG, München/Deutschland. Nachdruck, auch auszugsweise, nur mit schriftlicher Genehmigung von BMW AG, München.