

BMW 3

TOURING



NOVEMBER 2025

Freude am Fahren



Fahrzeugpreise & Modelle

Fahrzeugpreise
 Serienausstattung
 330e / xDrive
 M Sportpaket
 M Sportpaket Pro
 M340i xDrive / M340d xDrive

Ausstattungen

Räder und Reifen
 Farbwelt Exterieur
 Farbwelt Interieur
 Sonderausstattungen

Technische Werte

Technische Werte
 Technische Maßzeichnung

Weitere Informationen sowie den Konfigurator des BMW 3er Touring finden Sie online unter www.bmw.de/3er-touring

[Jetzt konfigurieren](#)

Ausgabe 1, 24.09.2025

Weitere Informationen erhalten Sie unter www.bmw.de und über unsere BMW Kundenbetreuung
 Montag bis Sonntag von 8.00 – 20.00 Uhr,
 Telefon: 089 1250 160 00,
 E-Mail: kundenbetreuung@bmw.de

Änderungen von Konstruktionen und Ausstattungen vorbehalten. Über den detaillierten Umfang der Sonderausstattungen und über weitere individuelle Ausstattungsmöglichkeiten (BMW Individual) informiert Sie gerne Ihr BMW Partner. Die technischen Daten, Verbrauchswerte und Anhängelasten beziehen sich auf ein Fahrzeug mit ab Werk verbauter Serien- und Sonderausstattung. Nachträglich verbaute Zubehör- bzw. Anbauteile sind nicht berücksichtigt.

INHALT

FAHRZEUGPREISE & MODELLE



FAHRZEUGPREISE.

PLUG-IN-HYBRID

	330e	330e xDrive		
Getriebe	8-Gang Steptronic Sport	8-Gang Steptronic Sport		
Zylinder/Hubraum, Anzahl/cm ³	4/1.998	4/1.998		
Leistung Gesamtfahrzeugantrieb in kW (PS) ^{1,2}	215 (292)	215 (292)		
Verbrennungsmotor in kW (PS)	135 (184)	135 (184)		
E-Motor kW (PS)	80 (109)	80 (109)		
Pflichtangaben gemäß Pkw EnVKV ³				
Energieverbrauch, kombiniert WLTP in kWh/100 km	16,0	18,2		
Kraftstoffverbrauch, kombiniert WLTP in l/100 km ⁴	2,8	3,1		
CO ₂ -Emissionen, kombiniert WLTP in g/km	63	71		
CO ₂ -Klasse bei entladener Batterie/kombiniert	F/B	G/B		
Kraftstoffverbrauch bei entladener Batterie, WLTP kombiniert l/100km	7,5	8,0		
FAHRZEUGGRUNDPREIS	64.000,- [53.781,51]	66.500,- [55.882,35]		

EUR inkl. 19 % MwSt. [EUR ohne MwSt.]

Dargestellt sind Fahrzeugpreise in EUR inkl. 19 % MwSt. [EUR ohne MwSt.] als unverbindliche Preisempfehlung ab Werk ohne Überführungskosten.

BMW xDrive – das intelligente Allradsystem von BMW

¹ Die Leistung ist abhängig vom Ladezustand der Batterie.

² Setzt sich zusammen aus verbrennungsmotorischem Antrieb (angegebener Nennwert) und elektrischem Antrieb (bis zu angegebenem Nennwert). Weitere Angaben finden Sie im Kapitel TECHNISCHE WERTE.

³ Zusätzliche Information zu möglichen Werten bei individueller Konfiguration nach WLTP finden Sie im Kapitel TECHNISCHE WERTE.

⁴ Angaben zu Leistung für Benzinmotoren beziehen sich auf den Betrieb mit Kraftstoff der Qualität ROZ 98. Angaben zu Verbrauch beziehen sich auf den Betrieb mit Referenzkraftstoff gemäß VO (EU) 1151/2017. Kraftstoffqualitäten bleifrei ROZ 91 und höher mit einem maximalen Ethanol-Anteil von 25 % (E25) sind zulässig. BMW empfiehlt die Verwendung eines Kraftstoffs mit ROZ 95. Für High-Performance-Automobile empfiehlt BMW die Verwendung eines Kraftstoffs mit ROZ 98.

FAHRZEUGPREISE.

BENZINER

	318i	320i	330i xDrive
Getriebe	8-Gang Steptronic	8-Gang Steptronic Sport	8-Gang Steptronic Sport
Zylinder/Hubraum, Anzahl/cm ³	4/1.998	4/1.998	4/1.998
Leistung Gesamtfahrzeugantrieb in kW (PS) ²	115 (156)	135 (184)	180 (245)
Mit 48 V Mild-Hybrid-Technologie in kW (PS)	-	-	-
Pflichtangaben gemäß Pkw EnVKV ³			
Kraftstoffverbrauch, kombiniert WLTP in l/100 km ⁴	7,0	7,1	7,6
CO ₂ -Emissionen, kombiniert WLTP in g/km	157	159	170
CO ₂ -Klasse	F	F	F
FAHRZEUGGRUNDPREIS	47.900,- [40.252,10]	53.500,- [44.957,98]	61.900,- [52.016,81]

DIESEL

	318d	320d	320d xDrive	330d xDrive
Getriebe	8-Gang Steptronic	8-Gang Steptronic Sport	8-Gang Steptronic Sport	8-Gang Steptronic Sport
Zylinder/Hubraum, Anzahl/cm ³	4/1.995	4/1.995	4/1.995	6/2.993
Leistung Gesamtfahrzeugantrieb in kW (PS) ²	110 (150)	140 (190)	140 (190)	210 (286)
Mit 48 V Mild-Hybrid-Technologie in kW (PS)	8 (11)	8 (11)	8 (11)	8 (11)
Pflichtangaben gemäß Pkw EnVKV ³				
Kraftstoffverbrauch, kombiniert WLTP in l/100 km ⁴	5,6	5,7	6,0	6,4
CO ₂ -Emissionen, kombiniert WLTP in g/km	148	148	156	167
CO ₂ -Klasse	E	E	F	F
FAHRZEUGGRUNDPREIS	52.400,- [44.033,61]	56.500,- [47.478,99]	59.000,- [49.579,83]	66.200,- [55.630,25]

EUR inkl. 19 % MwSt. [EUR ohne MwSt.]

Dargestellt sind Fahrzeugpreise in EUR inkl. 19 % MwSt. [EUR ohne MwSt.] als unverbindliche Preisempfehlung ab Werk ohne Überführungskosten.

BMW xDrive – das intelligente Allradsystem von BMW

¹ Die Leistung ist abhängig vom Ladezustand der Batterie.

² Setzt sich zusammen aus verbrennungsmotorischem Antrieb (angegebener Nennwert) und elektrischem Antrieb (bis zu angegebenem Nennwert). Weitere Angaben finden Sie im Kapitel TECHNISCHE WERTE.

³ Zusätzliche Information zu möglichen Werten bei individueller Konfiguration nach WLTP finden Sie im Kapitel TECHNISCHE WERTE.

⁴ Angaben zu Leistung für Benzinmotoren beziehen sich auf den Betrieb mit Kraftstoff der Qualität ROZ 98. Angaben zu Verbrauch beziehen sich auf den Betrieb mit Referenzkraftstoff gemäß VO (EU) 1151/2017. Kraftstoffqualitäten bleifrei ROZ 91 und höher mit einem maximalen Ethanol-Anteil von 25 % (E25) sind zulässig. BMW empfiehlt die Verwendung eines Kraftstoffs mit ROZ 95. Für High-Performance-Automobile empfiehlt BMW die Verwendung eines Kraftstoffs mit ROZ 98.

FAHRZEUGPREISE.

BMW M AUTOMOBILE

	M340i xDrive	M340d xDrive		
Getriebe	8-Gang Steptronic Sport	8-Gang Steptronic Sport		
Zylinder/Hubraum, Anzahl/cm ³	6 / 2.998	6 / 2.993		
Leistung Gesamtfahrzeugantrieb in kW (PS) ²	288 (392)	250 (340)		
Mit 48 V Mild-Hybrid-Technologie in kW (PS)	9 (12)	8 (11)		
Pflichtangaben gemäß Pkw EnVKV ³				
Kraftstoffverbrauch, kombiniert WLTP in l/100 km ⁴	7,9	6,6		
CO ₂ -Emissionen, kombiniert WLTP in g/km	181	173		
CO ₂ -Klasse	G	F		
FAHRZEUGGRUNDPREIS	77.900,- [65.462,18]	77.900,- [65.462,18]		

BMW M3

	M3 Competition mit M xDrive	M3 CS Touring		
Getriebe	8-Gang M Steptronic mit Drivelogic	8-Gang M Steptronic mit Drivelogic		
Zylinder/Hubraum, Anzahl/cm ³	6 / 2.993	6 / 2.993		
Leistung Gesamtfahrzeugantrieb in kW (PS) ²	390 (530)	405 (551)		
Mit 48 V Mild-Hybrid-Technologie in kW (PS)	-	-		
Pflichtangaben gemäß Pkw EnVKV ³				
Kraftstoffverbrauch, kombiniert WLTP in l/100 km ⁴	10,4	10,5		
CO ₂ -Emissionen, kombiniert WLTP in g/km	235	238		
CO ₂ -Klasse	G	G		
FAHRZEUGGRUNDPREIS	107.200,- [90.084,03]	152.900,- [128.487,40]		

Weitere Informationen zu den BMW M3 Modellen finden Sie in der separaten Preisliste oder online unter www.bmw.de/M3

EUR inkl. 19 % MwSt. [EUR ohne MwSt.]

Dargestellt sind Fahrzeugpreise in EUR inkl. 19 % MwSt. [EUR ohne MwSt.] als unverbindliche Preisempfehlung ab Werk ohne Überführungskosten.

BMW xDrive – das intelligente Allradsystem von BMW

¹ Die Leistung ist abhängig vom Ladezustand der Batterie.

² Setzt sich zusammen aus verbrennungsmotorischem Antrieb (angegebener Nennwert) und elektrischem Antrieb (bis zu angegebenem Nennwert). Weitere Angaben finden Sie im Kapitel TECHNISCHE WERTE.

³ Zusätzliche Information zu möglichen Werten bei individueller Konfiguration nach WLTP finden Sie im Kapitel TECHNISCHE WERTE.

⁴ Angaben zu Leistung für Benzinmotoren beziehen sich auf den Betrieb mit Kraftstoff der Qualität ROZ 98. Angaben zu Verbrauch beziehen sich auf den Betrieb mit Referenzkraftstoff gemäß VO (EU) 1151/2017. Kraftstoffqualitäten bleifrei ROZ 91 und höher mit einem maximalen Ethanol-Anteil von 25 % [E25] sind zulässig. BMW empfiehlt die Verwendung eines Kraftstoffs mit ROZ 95. Für High-Performance-Automobile empfiehlt BMW die Verwendung eines Kraftstoffs mit ROZ 98.

AUSGEWÄHLTE SERIENAUSSTATTUNGEN.

	330e	330e xDrive	318i	320i	330i xDrive	318d	320d	320d xDrive	330d xDrive	MB40i xDrive	MB40d xDrive
EXTERIEUR											
Lackierung Schwarz Uni	■	■	■	■	■	■	■	■	■		
Lackierung Alpinweiß Uni										■	■
17" Leichtmetallräder V-Speiche 778 7,5J x 17 mit Bereifung 225/50 Reflexsilber			■	■	■	■	■	■	■		
Hinweis: ohne Radschraubensicherung											
18" Leichtmetallräder V-Speiche 780 Bicolor mit Mischbereifung 7,5J x 18 mit Bereifung 225/45 Orbitgrau, glanzgedreht	■										
Hinweis: ohne Radschraubensicherung											
18" M Leichtmetallräder Doppelspeiche 848 M Bicolor mit Mischbereifung 7,5J x 18 mit Bereifung 225/45 vorn 8,5J x 18 mit Bereifung 255/40 hinten Jetblack, glanzgedreht										■	■
Reifenpannenset Reifendichtmittelflasche, elektrisch betriebener 12-Volt-Kompressor	■	■	■	■	■	■	■	■	■	■	■
LED-Scheinwerfer	■	■	■	■	■	■	■	■	■	■	■
Heckleuchten in LED-Technik	■	■	■	■	■	■	■	■	■	■	■
M Hochglanz Shadow Line	■	■	■	■	■	■	■	■	■	■	■
M Dachreling Hochglanz Shadow Line	■	■	■	■	■	■	■	■	■	■	■
Endrohrblenden, sichtbar	■	■	■	■	■	■	■	■	■	■	■
INTERIEUR											
Stoff Hevelius Anthrazit Schwarz	■	■	■	■	■	■	■	■	■		
M Perform Tex / Stoff-Kombination I Schwarz/M Keder										■	■
Interieurleisten Dark Graphite matt	■	■	■	■	■	■	■	■	■		
M Interieurleisten Aluminium Rhombic Anthrazit										■	■
Sport-Lenkrad	■	■	■	■	■	■	■	■	■		
M Lenkrad										■	■
Einstiegsleisten	■	■	■	■	■	■	■	■	■	■	■
M Einstiegsleisten										■	■
Fußmatten in Velour	■	■	■	■	■	■	■	■	■	■	■

AUSGEWÄHLTE SERIENAUSSTATTUNGEN.

	330e	330e xDrive	318i	320i	330i xDrive	318d	320d	320d xDrive	330d	330d xDrive	M340i xDrive	M340d xDrive
KONNEKTIVITÄT UND INFOTAINMENT												
BMW Live Cockpit Plus	■	■	■	■	■	■	■	■	■	■	■	■
Anzeigebündel bestehend aus einem volldigitalen 12,3" Instrumentendisplay und einem hochauflösenden 14,9" Control Display												
– BMW Curved Display												
– BMW Operating System 8.5												
– Navigationsfunktion												
– Intuitive Bedienmöglichkeiten												
– Bluetooth / WiFi Schnittstelle mit Freisprecheinrichtung												
– Audio Tuner mit Diversity-Empfang und RDS												
– 4G LTE Connectivity bzw. 5G Netz mit der Personal eSIM (sofern Smartphone kompatibel)												
– Remote Software Upgrade												
– Vehicle Apps ⁷												
– Intelligent Personal Assistant ⁷												
– BMW Maps Update ⁷												
– USB Anschlüsse												
– Intelligenter Notruf inkl. TeleServices und BMW Unfallhilfe												
Connected Package Professional⁵	■	■	■	■	■	■	■	■	■	■	■	■
– Remote Services												
– Connected Navigation inkl. Real Time Traffic Information (RTTI) ⁷												
– Connected Parking ⁷												
– 3rd party Assistant ⁷												
– Smartphone Integration ⁶												
– Connected Music ⁷												
BMW Controller	■	■	■	■	■	■	■	■	■	■	■	■
DAB-Tuner	■	■	■	■	■	■	■	■	■	■	■	■
Lautsprechersystem Stereo	■	■	■	■	■	■	■	■				
HiFi Lautsprechersystem											■	■
Personal eSIM	■	■	■	■	■	■	■	■	■	■	■	■
ANTRIEB / FAHRDYNAMIK / FAHRWERK												
8-Gang Steptronic Getriebe mit Schaltwippen			■				■					
8-Gang Steptronic Sport Getriebe	■			■	■			■	■	■	■	■
TwinPower Turbo Reihen-4-Zylinder-Benzinmotor			■	■	■							
TwinPower Turbo Reihen-4-Zylinder-Dieselmotor							■	■				
TwinPower Turbo Reihen-6-Zylinder-Dieselmotor										■		
M TwinPower Turbo Reihen-6-Zylinder-Benzinmotor											■	
M TwinPower Turbo Reihen-6-Zylinder-Dieselmotor												■

⁵Informationen zu den BMW ConnectedDrive Diensten, die Allgemeinen Geschäfts- und Nutzungsbedingungen BMW ConnectedDrive sowie die rechtlichen Hinweise zum Datenschutz finden Sie unter www.bmw.de/kundenbetreuung-connecteddrive. Für Fragen können Sie sich auch an die BMW ConnectedDrive Hotline wenden, die telefonisch von Montag bis Sonntag von 8:00 bis 20:00 Uhr unter Tel. +49 89 1250 – 160 10 sowie per E-Mail unter bmw-connecteddrive@bmw.de zur Verfügung steht.

⁶Hinweis zur Nutzung: Smartphone Integration ist dauerhaft im Fahrzeug verfügbar. Sie enthält Apple CarPlay[®] sowie Android Auto[®]. Nutzbarkeit des Apple Dienstes CarPlay[®] bzw. Google Dienstes Android Auto[®] kann aufgrund möglicher zukünftiger technischer Entwicklungen (z. B. der Mobiltelefone) nicht dauerhaft gewährleistet werden. CarPlay[®] ist eine Marke von Apple Inc. Android Auto[®] ist eine Marke von Google LLC.

⁷Laufzeit 2 Jahre

AUSGEWÄHLTE SERIENAUSSTATTUNGEN.

	330e	330e xDrive	318i	320i	330i xDrive	318d	320d	320d xDrive	330d xDrive	MB40i xDrive	MB40d xDrive
FAHRERASSISTENZ UND SICHERHEIT											
Alarmanlage	■	■	■	■	■	■	■	■	■	■	■
Airbags	■	■	■	■	■	■	■	■	■	■	■
Active Guard Plus	■	■	■	■	■	■	■	■	■	■	■
Aufmerksamkeitsassistent	■	■	■	■	■	■	■	■	■	■	■
Geschwindigkeitsregelung mit Bremsfunktion	■	■	■	■	■	■	■	■	■	■	■
Speed Limiter	■	■	■	■	■	■	■	■	■	■	■
Parking Assistant ⁸ Kamera und ultraschallbasiertes Assistenzsystem bestehend aus: – Parkassistent – Rückfahrkamera – Active Park Distance Control (PDC) – Einparkhilfe Seite – Rückfahrassistent	■	■	■	■	■	■	■	■	■	■	■
Dynamische Stabilitätskontrolle (DSC) mit erweiterten Umfängen	■	■	■	■	■	■	■	■	■	■	■
Regensensor	■	■	■	■	■	■	■	■	■	■	■
Reifendruck-Kontrolle	■	■	■	■	■	■	■	■	■	■	■
Warndreieck und Verbandskasten	■	■	■	■	■	■	■	■	■	■	■
Größerer Kraftstofftank						■	■	■			■
KOMFORT UND FUNKTIONALITÄT											
Außenspiegel beheizt und elektrisch einstellbar	■	■	■	■	■	■	■	■	■	■	■
Innen- und Außenspiegelpaket	■	■	■	■	■	■	■	■	■	■	■
Automatische Heckklappenbetätigung	■	■	■	■	■	■	■	■	■	■	■
Heckscheibe separat zu öffnen, beheizt	■	■	■	■	■	■	■	■	■	■	■
Gepäckraumabdeckung inkl. Trennnetz	■	■	■	■	■	■	■	■	■	■	■
Seriensitz für Fahrer und Beifahrer	■	■	■	■	■	■	■	■			
Sportsitze für Fahrer und Beifahrer										■	■
Sitzheizung für Fahrer und Beifahrer	■	■	■	■	■	■	■	■	■	■	■
Fondkopfstützen, klappbar	■	■	■	■	■	■	■	■	■	■	■
Durchladesystem 40:20:40	■	■	■	■	■	■	■	■	■	■	■
3-Zonen-Klimaautomatik mit erweiterten Umfängen	■	■	■	■	■	■	■	■	■	■	■
Ablagenpaket	■	■	■	■	■	■	■	■	■	■	■
Ablagemöglichkeiten	■	■	■	■	■	■	■	■	■	■	■
BMW ID	■	■	■	■	■	■	■	■	■	■	■
Verzurrösen im Gepäckraum	■	■	■	■	■	■	■	■	■	■	■

⁸ Bitte beachten: Die in der Ausstattung enthaltenen Systemumfänge unterstützen nur innerhalb definierter Systemgrenzen. Verantwortung und Reaktion auf das reale Verkehrsgeschehen verbleiben beim/bei der jeweiligen Fahrer/-in. Die Funktion kann bei Dunkelheit, Nebel und starkem Gegenlicht eingeschränkt sein.

BMW PLUG-IN-HYBRID. 330e/xDRIVE.

Der Plug-In-Hybrid enthält bereits umfangreiche Serienausstattungen und kann aus einem vielfältigen Angebot an Sonderausstattungen ergänzt werden.

SA-Nr. EUR inkl. 19 % MwSt. [EUR ohne MwSt.]

AUSSTATTUNGS-HIGHLIGHTS

E-Motor

ergänzender elektrischer Antrieb (z. B. für Parallelbetrieb mit Verbrennungsmotor oder rein elektrisches Fahren)

eDrive Dienste

Ladeklappe

in der Seitenwand vorn links mit Zugang zur Strombeladungsdose inkl. Lichtring zur Rückmeldung der Ladezustände und Suchbeleuchtungsfunktionen

Ladekabel (Mode 3) für öffentliches Laden

4T2

Akustischer Fußgängerschutz

das Fahrzeug generiert einen Sound bis zu einer Geschwindigkeit von 30 km/h, um andere Verkehrsteilnehmer auf das sich nähernde Fahrzeug aufmerksam zu machen, das System ist beim Start des Fahrzeugs automatisch aktiv

4U9

Standklimatisierung

individuelles Temperieren des Fahrgastraums durch aufheizen oder abkühlen, inklusive Vorkonditionierung, Aktivierung der Klimatisierung im Rahmen von BMW ConnectedDrive per Smartphone-App möglich

Hochvoltbatterie inkl. Battery Certificate

Designifferenzierung

blauer Rand am BMW Emblem, an Lenkrad, Motorhaube und Heckklappe.

BMW Iconic Sounds Electric

4V1

200,- [168,07]

–,– Sonderausstattung ohne Mehr-/ Minderpreis

M SPORTPAKET.

Das M Sportpaket enthält neben der Serienausstattung zusätzliche Designumfänge und Ausstattungen, die um weitere Sonderausstattungen ergänzt werden können.

PREIS	SA-Nr.	EUR inkl. 19 % MwSt. [EUR ohne MwSt.]
M Sportpaket	337	4.520,- [3.798,32]
Für 330e und 330e xDrive		3.220,- [2.705,88]

SA-Nr. EUR inkl. 19 % MwSt. [EUR ohne MwSt.]

RÄDER UND REIFEN

18" M Leichtmetallräder Doppelspeiche 848 M Bicolor mit Mischbereifung
7,5J x 18 mit Bereifung 225/45 vorn
8,5J x 18 mit Bereifung 255/40 hinten

Nur in Verbindung mit 330e und 330e xDrive

18" M Leichtmetallräder Doppelspeiche 848 M Bicolor
7,5J x 18 mit Bereifung 225/45

Nur in Verbindung mit 318i, 320i, 330i xDrive, 318d, 320d, 320d xDrive und 330d xDrive

Eine Übersicht aller verfügbaren Räder finden Sie im Abschnitt RÄDER UND REIFEN.

AUSSENFARBEN

UNI

Alpinweiß

300

Eine Übersicht aller verfügbaren Aussenfarben finden Sie im Abschnitt FARBWELT EXTERIEUR.

POLSTER

M PERFORMTEX / STOFF-KOMBINATION

M PerformTex / Stoff-Kombination I Schwarz/M Keder

EPMI

Nur in Verbindung mit Sportsitze für Fahrer und Beifahrer und Lehnenbreitenverstellung für Fahrer

Eine Übersicht aller verfügbaren Polster finden Sie im Abschnitt FARBWELT INTERIEUR.

INTERIEURLEISTEN

M Interieurleisten Aluminium Rhombic Anthrazit

4LN

-, -

Eine Übersicht aller verfügbaren Interieurleisten finden Sie im Abschnitt FARBWELT INTERIEUR.

-, - Sonderausstattung ohne Mehr-/ Minderpreis

M SPORTPAKET.

Das M Sportpaket enthält neben der Serienausstattung zusätzliche Designumfänge und Ausstattungen, die um weitere Sonderausstattungen ergänzt werden können.

PREIS	SA-Nr.	EUR inkl. 19 % MwSt. [EUR ohne MwSt.]
M Sportpaket	337	4.520,- [3.798,32]
Für 330e und 330e xDrive		3.220,- [2.705,88]

SA-Nr. EUR inkl. 19 % MwSt. [EUR ohne MwSt.]

WEITERE AUSSTATTUNGS-HIGHLIGHTS

M Aerodynamikpaket	715	
M Einstiegsleisten vorn		
M Schriftzug an der Seitenwand vorn links und rechts		
M Dachhimmel Anthrazit	775	
M Lederlenkrad	710	
Lehnenbreitenverstellung für Fahrersitz	491	-, -
Entfall in Verbindung mit Polster Sensatec perforiert		
M Sportfahrwerk	704	
Nicht erhältlich für 330e und 330e xDrive		
Adaptives M Fahrwerk inkl. Variabler Sportlenkung Nur in Verbindung mit M Sportpaket	2VF	500,- [420,17]
Nicht erhältlich für BMW 318i		
M Sportbremse, blau	2NH	700,- [588,24]
Sportsitze für Fahrer und Beifahrer	481	
M Sportsitze für Fahrer und Beifahrer Nur in Verbindung mit Leder Vernasca Schwarz mit Kontraststeppung Blau und Sitzverstellung, elektrisch, mit Memory	711	990,- [831,93]

-, - Sonderausstattung ohne Mehr-/ Minderpreis

M SPORTPAKET PRO.

Das M Sportpaket Pro enthält neben der Serienausstattung zusätzliche Designumfänge und Ausstattungen, die um weitere Sonderausstattungen ergänzt werden können. Es ist nur in Kombination mit M Sportpaket und Adaptiver LED-Scheinwerfer oder M340i xDrive / M340d xDrive erhältlich.

PREIS	SA-Nr.	EUR inkl. 19 % MwSt. [EUR ohne MwSt.]
M Sportpaket Pro	33B	
Für M340i xDrive und M340d xDrive		1.150,- [966,39]
Für 318i und 318d		1.500,- [1.260,50]
Für 330e, 330e xDrive, 320i, 320d, 320d xDrive, 330i xDrive und 330d xDrive		1.550,- [1.302,52]

SA-Nr. EUR inkl. 19 % MwSt. [EUR ohne MwSt.]

WEITERE AUSSTATTUNGS-HIGHLIGHTS

M Sportbremse rot, hochglänzend	3M2	
Adaptiver LED Scheinwerfer Nur in Verbindung mit Fernlichtassistent	522	900,- [756,30]
M Leuchten Shadow Line Nur in Verbindung mit Adaptiver LED-Scheinwerfer (aufpreispflichtig)	3MF	
M Sicherheitsgurte	4GQ	
M Hochglanz Shadow Line mit erweiterten Umfängen	7M9	

M340i xDRIVE / M340d xDRIVE.

Der M340i xDrive / M340d xDrive enthält neben der Serienausstattung zusätzliche Designumfänge und Ausstattungen, die um weitere Sonderausstattungen ergänzt werden können.

	SA-Nr.	EUR inkl. 19 % MwSt. [EUR ohne MwSt.]
RÄDER UND REIFEN		
18" M Leichtmetallräder Doppelspeiche 848 M Bicolor mit Mischbereifung 7,5Jx18 mit Bereifung 225/45 R18 vorn 8,5Jx18 mit Bereifung 255/40 R18 hinten	1R3	
Eine Übersicht aller verfügbaren Räder finden Sie im Abschnitt RÄDER UND REIFEN.		
AUSSENFARBEN		
UNI		
Alpinweiß	300	
Eine Übersicht aller verfügbaren Aussenfarben finden Sie im Abschnitt FARBWELT EXTERIEUR.		
POLSTER		
M PERFORMTEX / STOFF-KOMBINATION		
M PerformTex / Stoff-Kombination Schwarz/M Keder Nur in Verbindung mit Sportsitze für Fahrer und Beifahrer und Lehnenbreitenverstellung für Fahrer	EPMI	
Eine Übersicht aller verfügbaren Polster finden Sie im Abschnitt FARBWELT INTERIEUR.		
INTERIEURLEISTEN		
M Interieurleisten Aluminium Rhombic Anthrazit	4LN	
Eine Übersicht aller verfügbaren Interieurleisten finden Sie im Abschnitt FARBWELT INTERIEUR.		
WEITERE AUSSTATTUNGS-HIGHLIGHTS		
M Aerodynamikpaket	715	
Sonnenschutzverglasung	420	
M Sportbremse, blau		
8-Gang Steptronic Sport Getriebe	2TB	
M Sportdifferential	2T4	
M Sportfahrwerk	704	
Adaptives M Fahrwerk inkl. Variabler Sportlenkung	2VF	500,- [420,17]
M Einstiegsleisten vorn		
M Schriftzug an der Seitenwand vorn links und rechts		
M Dachhimmel Anthrazit	775	
M Lenkrad		
Sportsitze für Fahrer und Beifahrer	481	
M Sportsitze für Fahrer und Beifahrer Nur in Verbindung mit Leder Vernasca Schwarz mit Kontraststeppung Blau	711	990,- [831,93]
Sitzverstellung, elektrisch, mit Memory	459	
Lehnenbreitenverstellung für Fahrersitz	491	-,-
Entfall in Verbindung mit Polster Sensatec perforiert		
HiFi Lautsprechersystem	676	
Ambientes Licht		

-,- Sonderausstattung ohne Mehr-/ Minderpreis

AUSSTATTUNGEN



RÄDER UND REIFEN.

	SA-Nr.	EUR inkl. 19 % MwSt. [EUR ohne MwSt.]	330e	330e xDrive	318i	320i	330i xDrive	318d	320d	320d xDrive	330d xDrive	M340i xDrive	M340d xDrive
17" Leichtmetallräder V-Speiche 778 7,5J x17 mit Bereifung 225/50 Reflexsilber	1S3				■	■	■	■	■	■	■		
Hinweis: ohne Radschraubensicherung													
17" Leichtmetallräder V-Speiche 775 Bicolor 7,5J x17 mit Bereifung 225/50 Orbit Grey, glanzgedreht	1SZ	400,- [336,13]			□	□	□	□	□	□	□		
18" Leichtmetallräder V-Speiche 780 Bicolor 7,5J x18 mit Bereifung 225/45 Orbit Grey, glanzgedreht	1S5	1.100,- [924,36]			□	□	□	□	□	□	□		
18" Leichtmetallräder V-Speiche 780 Bicolor mit Mischbereifung 7,5J x18 mit Bereifung 225/45 vorn 8,5J x18 mit Bereifung 255/40 hinten Orbit Grey, glanzgedreht	1WG		■										
Hinweis: ohne Radschraubensicherung													
18" Leichtmetallräder Doppelspeiche 782 Bicolor 7,5J x18 mit Bereifung 225/45 Jetblack, glanzgedreht	1UD	1.100,- [924,36]			□	□	□	□	□	□	□		
18" Leichtmetallräder Doppelspeiche 782 Bicolor mit Mischbereifung 7 1/2J x 18 mit Bereifung 225/45 Jet Black uni, glanzgedreht	1HV	150,- [126,05]	□										
18" M Leichtmetallräder Doppelspeiche 848 M Bicolor mit Mischbereifung 7,5J x18 mit Bereifung 225/45 vorn 8,5J x18 mit Bereifung 255/40 hinten Jetblack, glanzgedreht Für BMW 330e / 330e xDrive nur in Verbindung mit M Sportpaket	1R3		□									■	■
18" M Leichtmetallräder Doppelspeiche 848 M Bicolor 7,5J x18 mit Bereifung 225/45 Jetblack, glanzgedreht Nur in Verbindung mit M Sportpaket	1HX	-, -			□	□	□	□	□	□	□		
19" M Leichtmetallräder Doppelspeiche 995 M Jetblack mit Mischbereifung ¹ 8J x19 mit Bereifung 225/40 vorn 8,5J x19 mit Bereifung 255/35 hinten Jetblack uni Nur in Verbindung mit M Sportpaket	1HF	1.350,- [1.134,45]			□	□	□	□	□	□	□		
		1.200,- [1.008,40]	□									□	□
19" M Leichtmetallräder Doppelspeiche 995 M Bicolor mit Mischbereifung ¹ 8J x19 mit Bereifung 225/40 vorn 8,5J x19 mit Bereifung 255/35 hinten Jetblack, glanzgedreht Nur in Verbindung mit M Sportpaket	1HL	1.050,- [882,35]			□	□	□	□	□	□	□		
		900,- [756,30]	□									□	□
19" M Leichtmetallräder Doppelspeiche 792 M Bicolor mit Mischbereifung ¹ 8J x19 mit Bereifung 225/40 vorn 8,5J x19 mit Bereifung 255/35 hinten Jetblack	1HZ	900,- [756,30]										□	□
19" BMW Individual Leichtmetallräder Y-Speiche 1038 I Bicolor mit Mischbereifung 8J x19 mit Bereifung 225/40 vorn 8,5J x19 mit Bereifung 255/35 hinten Frozen Midnight Grey, glanzgedreht	1HC	2.500,- [2.100,84]			□	□	□	□	□	□	□		
		1.250,- [1.050,42]	□									□	□
In Verbindung mit M Sportpaket		1.400,- [1.176,47]			□	□	□	□	□	□	□		
		1.250,- [1.050,42]	□										

BLEIBEN SIE IN DER SPUR.

Für die Originalbereifung Ihres BMW und alle bei BMW erworbenen Komplettträder und Reifen mit Sternmarkierung erhalten Sie automatisch und ohne Zusatzkosten die 36-monatige BMW Reifenversicherung mit bis zu 100 % Kostenersatz im 1. Jahr. Erfahren Sie mehr unter www.bmw.de/bmw-raeder-reifen oder bei Ihrem BMW Partner. (Die BMW Reifenversicherung ist ein Produkt der Allianz Versicherungs-AG).

¹ Für 318d, 320d, 320d xDrive, 330d xDrive, M340d xDrive und M340i xDrive gegen Aufpreis auch mit Sportbereifung erhältlich. Die Sportbereifung trägt signifikant zur Erhöhung des Verbrauchs und Reduzierung der Reichweite bei.

■ Serienausstattung □ Sonderausstattung -, - Sonderausstattung ohne Mehr-/ Minderpreis

FARBWELT EXTERIEUR.

	SA-Nr.	EUR inkl. 19 % MwSt. [EUR ohne MwSt.]	330e	330e xDrive	318i	320i	330i xDrive	318d	320d	320d xDrive	330d xDrive	M340i xDrive	M340d xDrive
UNI													
Schwarz Nicht in Verbindung mit M Sportpaket	668		■	■	■	■	■	■	■	■	■		
Alpinweiß	300	320,- [268,91]	□	□	□	□	□	□	□	□	□	■	■
In Verbindung mit M Sportpaket			■	■	■	■	■	■	■	■	■		
METALLIC													
Mineralweiß Saphirschwarz Skyscraper Grau Arctic Race Blue	A96 475 C4W C4F	960,- [806,72]	□	□	□	□	□	□	□	□	□	□	□
M Portimao Blau M Brooklyn Grau Fire Red metallic Nur in Verbindung mit M Sportpaket	C31 C4P C68	960,- [806,72]	□	□	□	□	□	□	□	□	□	□	□
BMW INDIVIDUAL LACKIERUNG													
BMW Individual Dravitgrau metallic	C36	1.500,- [1.260,50]	□	□	□	□	□	□	□	□	□	□	□
BMW Individual Tansanitblau metallic	C3Z	1.920,- [1.613,45]	□	□	□	□	□	□	□	□	□	□	□
BMW Individual Frozen Pure Grey metallic BMW Individual Frozen Tanzanite Blue metallic Nur in Verbindung mit M Sportpaket	X1F X1G	4.900,- [4.117,65]	□	□	□	□	□	□	□	□	□	□	□
BMW Individual Sonderlackierung	490	4.900,- [4.117,65]	□	□	□	□	□	□	□	□	□	□	□

FARBWELT INTERIEUR.

	SA-Nr.	EUR inkl. 19 % MwSt. [EUR ohne MwSt.]	330e	330e xDrive	318i	320i	330i xDrive	318d	320d	320d xDrive	330d xDrive	M340i xDrive	M340d xDrive
POLSTER													
STOFF													
Stoff Hevelius Anthrazit Schwarz Nicht in Verbindung mit M Sportpaket Nicht in Verbindung mit Sportsitze für Fahrer und Beifahrer	EHAT		■	■	■	■	■	■	■	■	■		
M PERFORMTEX / STOFF-KOMBINATION													
M PerformTex / Stoff-Kombination Schwarz/M Keder Nur in Verbindung mit M Sportpaket Nur in Verbindung mit Lehnenbreitenverstellung für Fahrer	EPMI	-, -	□	□	□	□	□	□	□	□	□	■	■
LEDERNACHBILDUNG													
Sensatec perforiert Nur in Verbindung mit Sportsitze für Fahrer und Beifahrer Nicht in Verbindung mit Lehnenbreitenverstellung für Fahrer													
Schwarz Schwarz Cognac Schwarz Tacorarot Schwarz	KHSW KHKC KHG7	750,- [630,25]	□	□	□	□	□	□	□	□	□		
In Verbindung mit M Sportpaket, M340i xDrive und M 340d xDrive		-, -	□	□	□	□	□	□	□	□	□	□	□
LEDER													
Leder Vernasca													
Schwarz mit Kontraststeppung Blau Nur in Verbindung mit Sportsitze für Fahrer und Beifahrer und Lehnenbreitenverstellung für Fahrer oder M Sportsitze für Fahrer und Beifahrer Nur in Verbindung mit M Sportpaket, M340i xDrive und M 340d xDrive	MANL	1.300,- [1.092,43]	□	□	□	□	□	□	□	□	□	□	□
Schwarz Schwarz mit Dekorsteppung Mokka Schwarz mit Dekorsteppung Oyster Schwarz mit Dekorsteppung Nur in Verbindung mit Sportsitze für Fahrer und Beifahrer und Lehnenbreitenverstellung für Fahrer	MAH7 MAMU MAOI	2.050,- [1.722,69]	□	□	□	□	□	□	□	□	□		
In Verbindung mit M Sportpaket, M340i xDrive und M 340d xDrive		1.300,- [1.092,43]	□	□	□	□	□	□	□	□	□	□	□
INTERIEURLEISTEN													
Interieurleisten Dark Graphite matt Nicht in Verbindung mit M Sportpaket	4P6		■	■	■	■	■	■	■	■	■		
M Interieurleisten Aluminium Rhombicle Anthrazit	4LN	350,- [294,11]	□	□	□	□	□	□	□	□	□	■	■
In Verbindung mit M Sportpaket		-, -	□	□	□	□	□	□	□	□	□		
Interieurleisten Edelmetallausführung FINELINE hell offenporig Interieurleisten Edelmetallausführung Esche graublau offenporig	4HO 4H1	520,- [436,97]	□	□	□	□	□	□	□	□	□		
In Verbindung mit M Sportpaket		170,- [142,85]	□	□	□	□	□	□	□	□	□	□	□
M Interieurleisten Carbon Fibre Nur in Verbindung mit M Sportpaket	4MC	600,- [504,20]	□	□	□	□	□	□	□	□	□	□	□

■ Serienausstattung □ Sonderausstattung -, - Sonderausstattung ohne Mehr-/ Minderpreis

SONDERAUSSTATTUNGEN.

	SA-Nr.	EUR inkl. 19% MwSt. [EUR ohne MwSt.]	330e	330e xDrive	318i	320i	330i xDrive	318d	320d	320d xDrive	330d xDrive	M340i xDrive	M340d xDrive
AUSSTATTUNGSPAKETE													
COMFORT PAKET	7LG	1.400,- [1.176,47]	<input type="checkbox"/>	<input type="checkbox"/>	<input type="checkbox"/>	<input type="checkbox"/>	<input type="checkbox"/>	<input type="checkbox"/>	<input type="checkbox"/>	<input type="checkbox"/>	<input type="checkbox"/>	<input type="checkbox"/>	<input type="checkbox"/>
Die Paketbestandteile sind nur im Comfort Paket erhältlich Ausnahme: Die Lordosenstütze für Fahrer und Beifahrer ist auch einzeln bestellbar													
– Komfortzugang													
– Lordosenstütze für Fahrer und Beifahrer													
– Wireless Charging Ablage													
– Ambientes Licht (Für M340i xDrive und M340d xDrive im Serienumfang enthalten)													
		1.130,- [949,58]										<input type="checkbox"/>	<input type="checkbox"/>
INNOVATIONSPAKET	7A2	2.950,- [2.478,99]	<input type="checkbox"/>	<input type="checkbox"/>	<input type="checkbox"/>	<input type="checkbox"/>	<input type="checkbox"/>	<input type="checkbox"/>	<input type="checkbox"/>	<input type="checkbox"/>	<input type="checkbox"/>	<input type="checkbox"/>	<input type="checkbox"/>
Die Paketbestandteile sind nur im Innovationspaket erhältlich Ausnahme: Der Driving Assistant ist auch einzeln bestellbar													
Driving Assistant² Kamera- und ultraschallbasiertes Assistenzsystem bestehend aus:													
– Spurverlassenswarnung mit Fahrbahnrückführung													
– Spurwechselwarnung													
– Frontkollisionswarnung													
– Querverkehrswarnung hinten													
– Heckkollisionswarnung													
– Speed Limit Info													
(Ausstattungsalternative mit reduziertem Preis: Driving Assistant Professional ² , weitere Informationen siehe Seite 18)													
Parking Assistant Plus² Kamera und ultraschallbasiertes Parksistenzsystem bestehend aus den Funktionen vom Parking Assistant sowie:													
– Surround View System													
– Remote 3D View													
Nicht in Verbindung mit Parking Assistant													
BMW Live Cockpit Professional Bestehend aus den Inhalten vom serienmäßigen BMW Live Cockpit Plus und zusätzlich:													
– Vollfarbiges Head-Up Display mit konfigurierbaren Inhalten													
– Augmented View zeigt per Live-Videobild im Control Display oder in der Instrumentenkombination Hinweise zur Zielführung, Fahrerassistenz und zum Parken an.													

² Bitte beachten: Die in der Ausstattung enthaltenen Systemumfänge unterstützen nur innerhalb definierter Systemgrenzen. Verantwortung und Reaktion auf das reale Verkehrsgeschehen verbleiben beim/bei der jeweiligen Fahrer/-in. Die Funktion kann bei Dunkelheit, Nebel und starkem Gegenlicht eingeschränkt sein.

SONDERAUSSTATTUNGEN.

	SA-Nr.	EUR inkl. 19% MwSt. [EUR ohne MwSt.]	330e	330e xDrive	318i	320i	330i xDrive	318d	320d	320d xDrive	330d xDrive	M340i xDrive	M340d xDrive
INTERIEUR													
Instrumententafel Luxury	4NW	550,- [462,18]	□	□	□	□	□	□	□	□	□	□	□
Galvanikapplikation für Bedienelemente	4U0	100,- [84,03]	□	□	□	□	□	□	□	□	□	□	□
Glasapplikation 'CraftedClarity' für Interieurelemente	4A2	470,- [394,96]	□	□	□	□	□	□	□	□	□	□	□
ENTERTAINMENT													
HiFi Lautsprechersystem	676	450,- [378,15]	□	□	□	□	□	□	□	□	□	■	■
Harman Kardon Surround Sound System	688	1.000,- [840,33]	□	□	□	□	□	□	□	□	□	□	□
		550,- [462,18]										□	□
ASSISTENZSYSTEME													
Aktive Geschwindigkeitsregelung mit Stop&Go-Funktion ² kamera- und radarbasiertes Fahrerassistenzsystem bestehend aus	5DF	650,- [546,22]	□	□	□	□	□	□	□	□	□	□	□
<ul style="list-style-type: none"> - Abstandsregelung (ACC mit Stop&Go) - Speed Limit Info inkl. Überholverbotsanzeige - (Manueller) Speed Limit Assist - Frontkollisionswarnung mit Bremsengriff 													
Driving Assistant ² Kamera- und ultraschallbasiertes Assistenzsystem bestehend aus:	5AS	900,- [756,30]	□	□	□	□	□	□	□	□	□	□	□
<ul style="list-style-type: none"> - Spurverlassenswarnung mit Fahrbahnrückführung - Spurwechselwarnung - Frontkollisionswarnung - Querverkehrswarnung hinten - Heckkollisionswarnung - Speed Limit Info 													
Nicht in Verbindung mit Driving Assistant Professional Im Umfang Innovationspaket enthalten													
Driving Assistant Professional ² Kamera-/radarbasiertes Fahrerassistenzsystem mit den Inhalten vom Driving Assistant und der Aktiven Geschwindigkeitsregelung mit Stop&Go und den folgenden Funktionen:	5AU	1.500,- [1.260,50]	□	□	□	□	□	□	□	□	□	□	□
<ul style="list-style-type: none"> - Lenk- und Spurführungsassistent - Nothalteassistent - Automatischer Speed Limit Assist - Spurhalteassistent mit aktivem Seitenkollisionsschutz - Querverkehrswarnung vorn - Ausweichhilfe - Kreuzungswarnung mit City-Bremsfunktion - Falschfahrwarnung - Ampelerkennung (Nur in Verbindung mit BMW Live Cockpit Professional inkl. BMW Head-Up-Display) 													
Nicht in Verbindung mit Driving Assistant Nicht in Verbindung mit Aktive Geschwindigkeitsregelung mit Stop&Go-Funktion Nur in Verbindung mit Innovationspaket													
Active Protection	5AL	350,- [294,12]	□	□	□	□	□	□	□	□	□	□	□

² Bitte beachten: Die in der Ausstattung enthaltenen Systemumfänge unterstützen nur innerhalb definierter Systemgrenzen. Verantwortung und Reaktion auf das reale Verkehrsgeschehen verbleiben beim/bei der jeweiligen Fahrer/-in. Die Funktion kann bei Dunkelheit, Nebel und starkem Gegenlicht eingeschränkt sein.

■ Serienausstattung □ Sonderausstattung -, - Sonderausstattung ohne Mehr-/ Minderpreis

SONDERAUSSTATTUNGEN.

	SA-Nr.	EUR inkl. 19% MwSt. [EUR ohne MwSt.]	330e	330e xDrive	318i	320i	330i xDrive	318d	320d	320d xDrive	330d xDrive	M340i xDrive	M340d xDrive
SICHT													
Adaptiver LED-Scheinwerfer inkl. Fernlichtassistent	552	900,- [756,30]	□	□	□	□	□	□	□	□	□	□	□
SITZKOMFORT													
Sportsitze für Fahrer und Beifahrer Nicht in Verbindung mit Stoff Hevelius Anthrazit Schwarz	481	350,- [294,12]	□	□	□	□	□	□	□	□	□	■	■
Im Umfang M Sportpaket enthalten													
Sitzverstellung, elektrisch, mit Memory	459	1.200,- [1.008,40]	□	□	□	□	□	□	□	□	□	■	■
Lehnenbreitenverstellung für Fahrer Nicht in Verbindung mit Stoff Hevelius Anthrazit Schwarz Nicht in Verbindung mit Sensatec perforiert Nicht in Verbindung mit M Sportsitze für Fahrer und Beifahrer	491	120,- [100,84]	□	□	□	□	□	□	□	□	□	■	■
In Verbindung mit M Sportpaket													
Lordosenstütze Für Fahrer und Beifahrer	488	250,- [210,08]	□	□	□	□	□	□	□	□	□	□	□
Im Umfang Comfort Paket und M Sportsitze enthalten													
KLIMAKOMFORT													
Akustikverglasung	3KA	200,- [168,07]	□	□	□	□	□	□	□	□	□	□	□
Panorama-Glasdach	402	1.600,- [1.344,54]	□	□	□	□	□	□	□	□	□	□	□
Sonnenschutzverglasung	420	450,- [378,15]	□	□	□	□	□	□	□	□	□	■	■
Sonnenschutzrollo, hintere Türseitenscheiben	417	270,- [226,89]	□	□	□	□	□	□	□	□	□	□	□
Standheizung	536	1.450,- [1.218,48]				□	□	□	□	□			□
WEITERE FUNKTIONEN													
Gepäckraumpaket	418	440,- [369,75]		□	□	□	□	□	□	□	□	□	□
		140,- [117,65]	□										
Anhängerkupplung	3AC	1.100,- [924,37]	□	□	□	□	□	□	□	□	□	□	□
Modellschriftzug, Entfall	320	-,-		□	□	□	□	□	□	□	□	□	□
Lenkradheizung	248	320,- [268,90]	□	□	□	□	□	□	□	□	□	□	□

■ Serienausstattung □ Sonderausstattung -,- Sonderausstattung ohne Mehr-/ Minderpreis

TECHNISCHE WERTE



TECHNISCHE WERTE.

BMW 3er Touring Plug-In-Hybrid	330e	330e xDrive		
GESAMTFAHRZEUGANTRIEB				
Antriebstyp	Benzin Plug-in-Hybrid	Benzin Plug-in-Hybrid		
Leistung in kW (PS) ^{1,2,6}	215 (292)	215 (292)		
Drehmoment in Nm ^{1,2}	420	420		
Getriebe	8-Gang Steptronic Sport	8-Gang Steptronic Sport		
Antriebsart	Hinterradantrieb	Allradantrieb		
TWINPOWER TURBO VERBRENNUNGSMOTOR¹				
Zylinder	4	4		
Hubraum in cm ³	1.998	1.998		
Nennleistung in kW (PS) / 1/min	135 (184)/ 5.000 – 6.500	135 (184)/ 5.000 – 6.500		
Nennmoment in Nm / 1/min	300/ 1.350 – 4.000	300/ 1.350 – 4.000		
ELEKTROMOTOR^{6,8}				
(Nenn-) Leistung in kW (PS)	80 (109)	80 (109)		
(Nenn-) Drehmoment in Nm	265	265		
FAHRLEISTUNG				
Beschleunigung 0-100 km/h in s	6,0	6,0		
Höchstgeschwindigkeit in km/h	230	225		
Höchstgeschwindigkeit elektr. in km/h	140	140		
VERBRAUCH, EMISSIONEN UND REICHWEITE¹ (Tatsächlich mögliche Werte bei individueller Konfiguration)				
Abgasnorm (typzugelassen)	EU6e-bis	EU6e-bis		
Energieverbrauch, kombiniert WLTP in kWh/100 km	16,0–15,7	18,2–17,8		
Kraftstoffverbrauch, kombiniert WLTP in l/100 km ⁷	2,8–2,5	3,1–3,0		
Kraftstoffverbrauch bei entladener Batterie, WLTP kombiniert l/100km	7,5–7,3	8,0–7,8		
CO ₂ -Klasse, kombiniert ⁷	B	B		
CO ₂ -Klasse bei entladener Batterie	F	G		
CO ₂ -Emissionen, kombiniert WLTP in g/km ⁷	63–57	71–67		
CO ₂ -Emissionen bei entladener Batterie WLTP in g/km	170–164	181–176		
Standgeräusch in dB(A) / 1/min ³	76/3.750	76/3.750		
Vorbeifahrtgeräusch in dB(A) ³	68	68		
Elektrische Reichweite, WLTP in km ⁹	93–97	88–91		
Elektrische Reichweite, WLTP (innerorts) in km ⁹	96–101	89–92		

¹ Angaben zu Leistung für Benzinmotoren beziehen sich auf den Betrieb mit Kraftstoff der Qualität ROZ 98. Angaben zu Verbrauch beziehen sich auf den Betrieb mit Referenzkraftstoff gemäß VO (EU) 1151/2017. Kraftstoffqualitäten bleifrei ROZ 91 und höher mit einem maximalen Ethanol-Anteil von 25 % (E25) sind zulässig. BMW empfiehlt die Verwendung eines Kraftstoffs mit ROZ 95. Für High-Performance-Automobile empfiehlt BMW die Verwendung eines Kraftstoffs mit ROZ 98.

² Setzt sich zusammen aus verbrennungsmotorischem Antrieb (angegebener Nennwert) und elektrischem Antrieb (bis zu angegebenem Nennwert).

³ Die gemäß UN/ECE Regelung Nr. 51/EU-Verordnung 540/2014 gemessenen Werte sind gerundet.

⁴ Das EG-Leergewicht bezieht sich auf ein Fahrzeug mit serienmäßiger Ausstattung und beinhaltet keine Sonderausstattungen. Im Leergewicht sind 90% Tankfüllung sowie 75 kg für den Fahrer berücksichtigt. Optionale Ausstattungen können das Gewicht des Fahrzeugs, die Nutzlast sowie bei Einfluss auf die Aerodynamik die Höchstgeschwindigkeit verändern.

⁵ Anhängelast abhängig von der Fahrzeugausstattung.

⁶ Leistung abhängig vom Ladezustand der Batterie.

⁷ Bei Plug-in-Hybrid: Gewichtet, kombiniert (EC AC Charge Weighted).

⁸ Bei Plug-in-Hybrid: Der rein elektrische Antrieb steht bei Temperaturen unter 0 Grad Celsius erst nach einigen Kilometern zur Verfügung, wenn sich die Batterie auf den betriebsfähigen Zustand erwärmt hat.

⁹ Reichweite abhängig von unterschiedlichen Faktoren, insbesondere: persönlicher Fahrstil, Streckenbeschaffenheit, Außentemperatur, Heizung/Klimatisierung, Vorwärmung.

Die technischen Daten, Verbrauchswerte und Anhängelasten beziehen sich nur auf ein Fahrzeug mit ab Werk verbauter Serien- und Sonderausstattung. Nachträglich verbaute Zubehör- bzw. Anbauteile sind nicht berücksichtigt.

TECHNISCHE WERTE.

BMW 3er Touring Plug-In-Hybrid	330e	330e xDrive		
BATTERIE / LADEN				
Energieinhalt Batterie in kWh, Netto	19,5	19,5		
Maximale Ladeleistung AC in kW	11	11		
Minimale Ladedauer AC 0–100 % Ladezustand in h	2:15	2:15		
ABMESSUNG / GEWICHTE				
Leergewicht in kg ⁴	1.970	2.025		
Zulässiges Gesamtgewicht in kg	2.420	2.475		
Zuladung in kg	525	525		
Zulässige ungebremste Anhängelast	750	750		
Maximale Anhängelast gebremst, 12% Steigung / Stützlast in kg ⁵	1.500	1.500		
Gepäckraumvolumen in l	410	410		
Tankinhalt in l	40	40		

- ¹ Angaben zu Leistung für Benzinmotoren beziehen sich auf den Betrieb mit Kraftstoff der Qualität ROZ 98. Angaben zu Verbrauch beziehen sich auf den Betrieb mit Referenzkraftstoff gemäß VO (EU) 1151/2017. Kraftstoffqualitäten bleifrei ROZ 91 und höher mit einem maximalen Ethanol-Anteil von 25 % (E25) sind zulässig. BMW empfiehlt die Verwendung eines Kraftstoffs mit ROZ 95. Für High-Performance-Automobile empfiehlt BMW die Verwendung eines Kraftstoffs mit ROZ 98.
- ² Setzt sich zusammen aus verbrennungsmotorischem Antrieb (angegebener Nennwert) und elektrischem Antrieb (bis zu angegebenem Nennwert).
- ³ Die gemäß UN/ECE Regelung Nr. 51/EU-Verordnung 540/2014 gemessenen Werte sind gerundet.
- ⁴ Das EG-Leergewicht bezieht sich auf ein Fahrzeug mit serienmäßiger Ausstattung und beinhaltet keine Sonderausstattungen. Im Leergewicht sind 90% Tankfüllung sowie 75 kg für den Fahrer berücksichtigt. Optionale Ausstattungen können das Gewicht des Fahrzeugs, die Nutzlast sowie bei Einfluss auf die Aerodynamik die Höchstgeschwindigkeit verändern.
- ⁵ Anhängelast abhängig von der Fahrzeugausstattung.
- ⁶ Leistung abhängig vom Ladezustand der Batterie.
- ⁷ Bei Plug-in-Hybrid: Gewichtet, kombiniert (EC AC Charge Weighted).
- ⁸ Bei Plug-in-Hybrid: Der rein elektrische Antrieb steht bei Temperaturen unter 0 Grad Celsius erst nach einigen Kilometern zur Verfügung, wenn sich die Batterie auf den betriebsfähigen Zustand erwärmt hat.
- ⁹ Reichweite abhängig von unterschiedlichen Faktoren, insbesondere: persönlicher Fahrstil, Streckenbeschaffenheit, Außentemperatur, Heizung/Klimatisierung, Vorwärmung.

Die technischen Daten, Verbrauchswerte und Anhängelasten beziehen sich nur auf ein Fahrzeug mit ab Werk verbauter Serien- und Sonderausstattung. Nachträglich verbaute Zubehör- bzw. Anbauteile sind nicht berücksichtigt.

TECHNISCHE WERTE.

BMW 3er Touring Benzin	318i	320i	330i xDrive	M340i xDrive
GESAMTFAHRZEUGANTRIEB¹				
Antriebstyp	Benzin	Benzin	Benzin	Benzin – 48 Volt Mild-Hybrid
Leistung in kW (PS)	115 (156)	135 (184)	180 (245)	288 (392)
Drehmoment in Nm	250	300	400	540
Getriebe	8-Gang Steptronic	8-Gang Steptronic Sport	8-Gang Steptronic Sport	8-Gang Steptronic Sport
Antriebsart	Hinterradantrieb	Hinterradantrieb	Allradantrieb	Allradantrieb
TWINPOWER TURBO VERBRENNUNGSMOTOR¹				
Zylinder	4	4	4	6
Hubraum in cm ³	1.998	1.998	1.998	2.998
Nennleistung in kW (PS) / 1/min	115 (156)/ 4.500 – 6.500	135 (184)/ 5.000 – 6.500	180 (245)/ 4.500 – 6.500	280 (381)/ 5.200 – 6.250
Nenn Drehmoment in Nm/1/min	250/ 1.300 – 4.300	300/ 1.350 – 4.000	400/ 1.600 – 4.000	500/ 1.900 – 4.800
ELEKTROMOTOR				
(Nenn-) Leistung in kW (PS)	-	-	-	9 (12)
(Nenn-) Drehmoment in Nm	-	-	-	200
FAHRLEISTUNG				
Beschleunigung 0–100 km/h in s	8,8	7,6	6,0	4,5
Höchstgeschwindigkeit in km/h	218	230	250	250
VERBRAUCH, EMISSIONEN UND REICHWEITE¹ (Tatsächlich mögliche Werte bei individueller Konfiguration) ²				
Abgasnorm (typzugelassen)	EU6e-bis-FCM	EU6e-bis-FCM	EU6e-bis-FCM	EU6e-bis-FCM
Kraftstoffverbrauch, kombiniert WLTP in l/100 km	7,0 – 6,7	7,1 – 6,8	7,6 – 7,3	7,9 – 7,3
CO ₂ -Klasse, kombiniert	F – E	F – E	F	G – F
CO ₂ -Emissionen, kombiniert WLTP in g/km	157 – 151	159 – 153	170 – 164	181 – 165
Standgeräusch in dB(A) / 1/min ³	77/3.375	80/3.750	81/3.375	-
Vorbeifahrtgeräusch in dB(A) ³	66	67	66	-
BATTERIE / LADEN				
Energieinhalt Batterie in kWh, Brutto	-	-	-	0,4
ABMESSUNGEN/GEWICHTE				
Leergewicht in kg ⁴	1.650	1.660	1.735	1.905
Zulässiges Gesamtgewicht in kg	2.170	2.180	2.255	2.425
Zuladung in kg	595	595	595	595
Zulässige ungebremste Anhängelast	750	750	750	750
Maximale Anhängelast gebremst, 12% Steigung / Stützlast in kg ⁵	1.300	1.600	1.800	1.800
Gepäckraumvolumen in l	500	500	500	500
Tankinhalt in l	59	59	59	59

¹ Angaben zu Leistung für Benzinmotoren beziehen sich auf den Betrieb mit Kraftstoff der Qualität ROZ 98. Angaben zu Verbrauch beziehen sich auf den Betrieb mit Referenzkraftstoff gemäß VO (EU) 1151/2017. Kraftstoffqualitäten bleifrei ROZ 91 und höher mit einem maximalen Ethanol-Anteil von 25 % (E25) sind zulässig. BMW empfiehlt die Verwendung eines Kraftstoffs mit ROZ 95. Für High-Performance-Automobile empfiehlt BMW die Verwendung eines Kraftstoffs mit ROZ 98.

² Setzt sich zusammen aus verbrennungsmotorischem Antrieb (angegebener Nennwert) und elektrischem Antrieb (bis zu angegebenem Nennwert).

³ Die gemäß UN/ECE Regelung Nr. 51/EU-Verordnung 540/2014 gemessenen Werte sind gerundet.

⁴ Das EG-Leergewicht bezieht sich auf ein Fahrzeug mit serienmäßiger Ausstattung und beinhaltet keine Sonderausstattungen. Im Leergewicht sind 90% Tankfüllung sowie 75 kg für den Fahrer berücksichtigt. Optionale Ausstattungen können das Gewicht des Fahrzeugs, die Nutzlast sowie bei Einfluss auf die Aerodynamik die Höchstgeschwindigkeit verändern.

⁵ Anhängelast abhängig von der Fahrzeugausstattung.

Die technischen Daten, Verbrauchswerte und Anhängelasten beziehen sich nur auf ein Fahrzeug mit ab Werk verbauter Serien- und Sonderausstattung. Nachträglich verbaute Zubehör- bzw. Anbauteile sind nicht berücksichtigt.

TECHNISCHE WERTE.

BMW 3er Touring Diesel	318d	320d	320d xDrive	330d xDrive	M340d xDrive
GESAMTFAHRZEUGANTRIEB¹					
Antriebstyp	Diesel – 48 Volt Mild-Hybrid	Diesel – 48 Volt Mild-Hybrid	Diesel – 48 Volt Mild-Hybrid	Diesel – 48 Volt Mild-Hybrid	Diesel – 48 Volt Mild-Hybrid
Leistung in kW (PS)	110 (150)	140 (190)	140 (190)	210 (286)	250 (340)
Drehmoment in Nm	320	400	400	650	700
Getriebe	8-Gang Steptronic	8-Gang Steptronic Sport	8-Gang Steptronic Sport	8-Gang Steptronic Sport	8-Gang Steptronic Sport
Antriebsart	Hinterradantrieb	Hinterradantrieb	Allradantrieb	Allradantrieb	Allradantrieb
TWINPOWER TURBO VERBRENNUNGSMOTOR¹					
Zylinder	4	4	4	6	6
Hubraum in cm ³	1.995	1.995	1.995	2.993	2.993
Nennleistung in kW (PS) / 1/min	110 (150)/ 4.000–4.000	140 (190)/ 4.000–4.000	140 (190)/ 4.000–4.000	210 (286)/ 4.000–4.000	250 (340)/ 4.400–4.400
Nennmoment in Nm/1/min	320/ 1.500–3.000	400/ 1.750–2.500	400/ 1.750–2.500	650/ 1.500–2.500	700/ 1.750–2.250
ELEKTROMOTOR					
(Nenn-) Leistung in kW (PS)	8 (11)	8 (11)	8 (11)	8 (11)	8 (11)
(Nenn-) Drehmoment in Nm	25	25	25	25	25
FAHRLEISTUNG					
Beschleunigung 0–100 km/h in s	8,8	7,2	7,5	5,2	4,7
Höchstgeschwindigkeit in km/h	213	229	225	250	250
VERBRAUCH, EMISSIONEN UND REICHWEITE¹ (Tatsächlich mögliche Werte bei individueller Konfiguration) ²					
Abgasnorm (typzugelassen)	EU6e-bis-FCM	EU6e-bis-FCM	EU6e-bis-FCM	EU6e-bis-FCM	EU6e-bis-FCM
Kraftstoffverbrauch, kombiniert WLTP in l/100 km	5,6–5,1	5,7–5,1	6,0–5,4	6,4–5,8	6,6–6,1
CO ₂ -Klasse, kombiniert	E–D	E–D	F–E	F–E	F
CO ₂ -Emissionen, kombiniert WLTP in g/km	148–134	148–134	156–141	167–153	173–161
Standgeräusch in dB(A) / 1/min ³	71/3.000	72/3.000	72/3.000	73/3.000	74/3.300
Vorbeifahrtgeräusch in dB(A) ³	66	67	67	65	69
BATTERIE / LADEN					
Energieinhalt Batterie in kWh, Brutto	0,4	0,4	0,4	0,4	0,4
ABMESSUNGEN/GEWICHTE					
Leergewicht in kg ⁴	1.735	1.740	1.800	1.900	1.945
Zulässiges Gesamtgewicht in kg	2.225	2.230	2.320	2.400	2.430
Zuladung in kg	565	565	595	575	560
Zulässige ungebremste Anhängelast	750	750	750	750	750
Maximale Anhängelast gebremst, 12% Steigung / Stützlast in kg ⁵	1.800	1.800	1.800	1.800	1.800
Gepäckraumvolumen in l	500	500	500	500	500
Tankinhalt in l	59	59	59	59	59

¹ Angaben zu Leistung für Benzinmotoren beziehen sich auf den Betrieb mit Kraftstoff der Qualität ROZ 98. Angaben zu Verbrauch beziehen sich auf den Betrieb mit Referenzkraftstoff gemäß VO (EU) 1151/2017. Kraftstoffqualitäten bleifrei ROZ 91 und höher mit einem maximalen Ethanol-Anteil von 25 % (E25) sind zulässig. BMW empfiehlt die Verwendung eines Kraftstoffs mit ROZ 95. Für High-Performance-Automobile empfiehlt BMW die Verwendung eines Kraftstoffs mit ROZ 98.

² Setzt sich zusammen aus verbrennungsmotorischem Antrieb (angegebener Nennwert) und elektrischem Antrieb (bis zu angegebenem Nennwert).

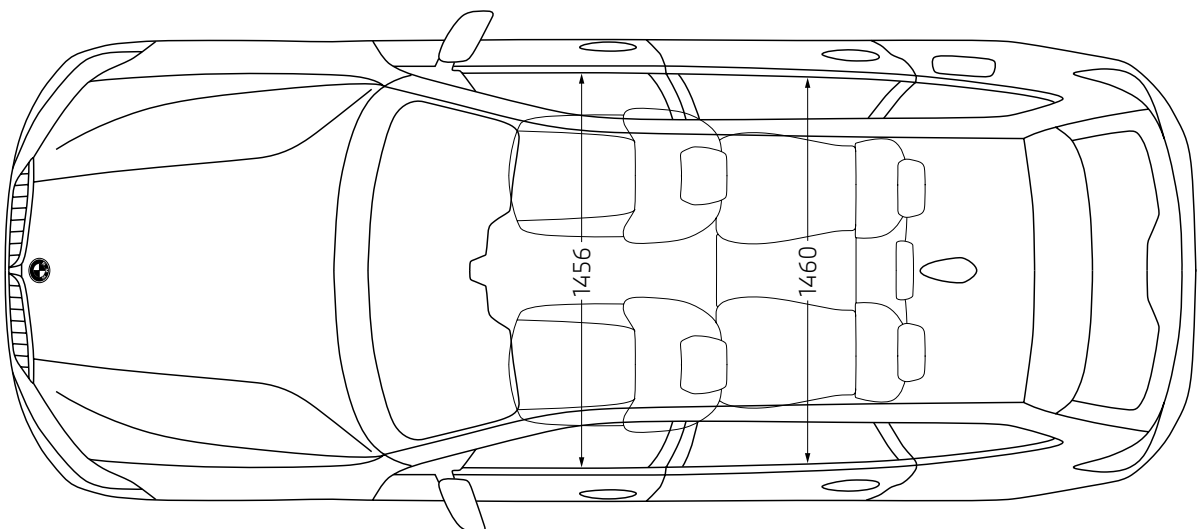
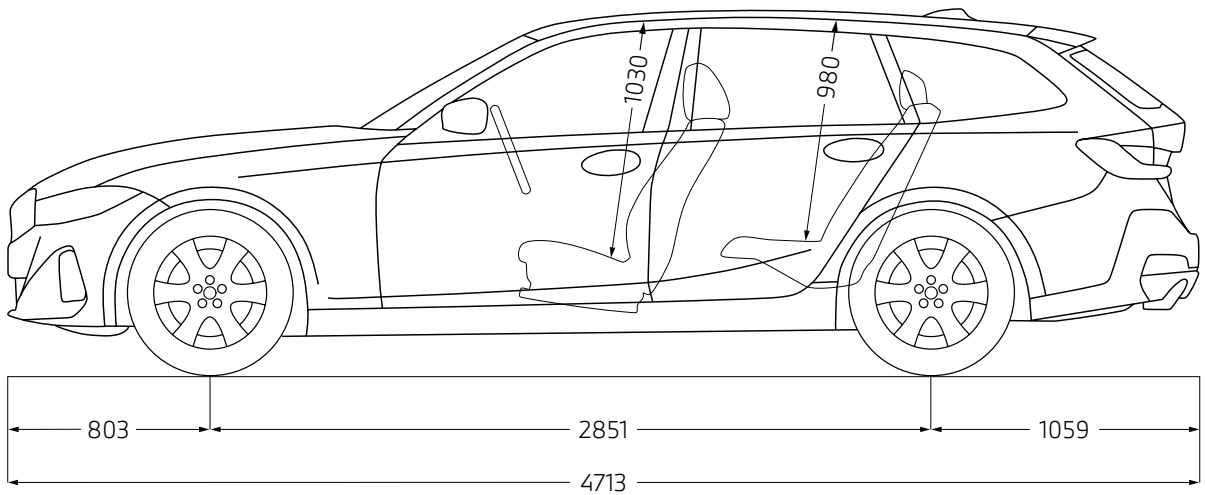
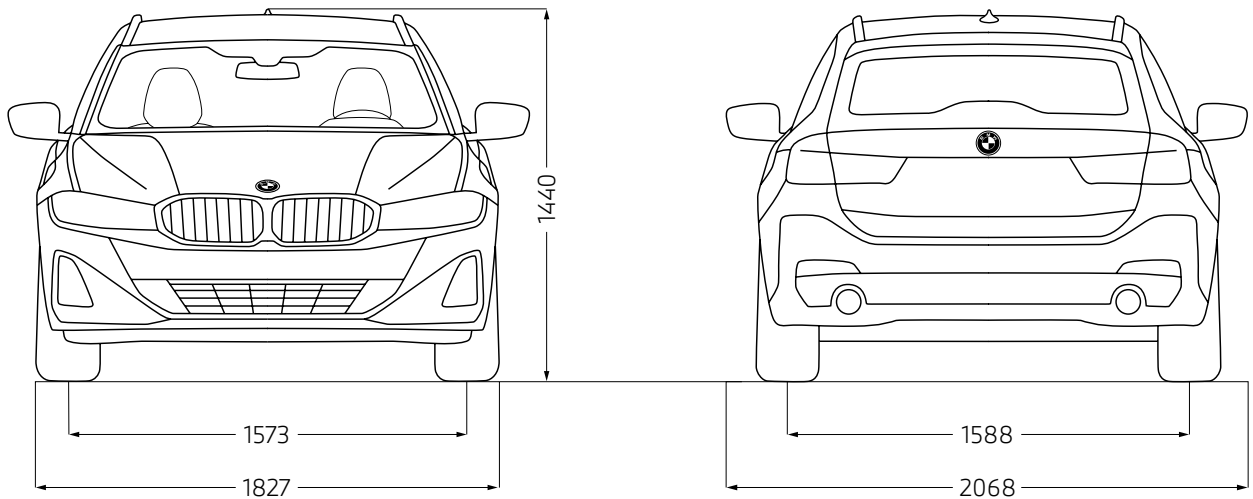
³ Die gemäß UN/ECE Regelung Nr. 51/EU-Verordnung 540/2014 gemessenen Werte sind gerundet.

⁴ Das EG-Leergewicht bezieht sich auf ein Fahrzeug mit serienmäßiger Ausstattung und beinhaltet keine Sonderausstattungen. Im Leergewicht sind 90% Tankfüllung sowie 75 kg für den Fahrer berücksichtigt. Optionale Ausstattungen können das Gewicht des Fahrzeugs, die Nutzlast sowie bei Einfluss auf die Aerodynamik die Höchstgeschwindigkeit verändern.

⁵ Anhängelast abhängig von der Fahrzeugausstattung.

Die technischen Daten, Verbrauchswerte und Anhängelasten beziehen sich nur auf ein Fahrzeug mit ab Werk verbauter Serien- und Sonderausstattung. Nachträglich verbaute Zubehör- bzw. Bauteile sind nicht berücksichtigt.

TECHNISCHE WERTE.



Die Maßangaben der technischen Zeichnung sind in Millimeter und können je nach Modell und Ausstattung variieren.



Ihre Automobilabholung in der BMW Welt in München macht einen großen Tag zum unvergesslichen Erlebnis. Denn hier sind Sie mit BMW Group Werk, BMW Museum und BMW Konzernzentrale direkt umgeben von aufregender Historie, atemberaubender Gegenwart und spektakulären Zukunftsvisionen.

Erleben Sie die Übergabe Ihres neuen BMW, eingebettet in ein perfekt auf Sie abgestimmtes Rahmenprogramm. Informieren Sie sich gerne vorab bei Ihrem BMW Partner vor Ort, online unter bmw-welt.com, telefonisch unter 089-1250 160 20 oder schicken Sie uns eine E-Mail an infowelt@bmw-welt.com.

DIE AUTOMOBILABHOLUNG IN DER BMW WELT.

DIE VARIANTEN DER BMW WELT AUTOMOBILABHOLUNG.

PREMIUM

960,- EUR ¹⁾

- Ausführliche Einweisung in Ihren neuen BMW (70 Min.)
- Virtuelle Fahrzeugeinweisung im einzigartigen Product Info Center
- Fahrzeugübergabe auf der Premiere – der Übergabeort im Zentrum der BMW Welt
- Teilbetankung
- Snacks und Getränke in der Premium Lounge
- Teilnahme an einer BMW Group Werkführung ²⁾
- Eintritt in das BMW Museum ³⁾

EXCLUSIVE

1.320,- EUR ¹⁾

Zusätzlich zu den Leistungen des PREMIUM Pakets:

- Umfassende Einweisung in Ihren neuen BMW (90 Min.)
- Individuelle Übergabe Ihres Fahrzeugs in einem exklusiven, separaten Bereich
- Vollbetankung
- Einladung zu einem 4-Gänge-Menü für zwei Personen, in unserem Restaurant Bavarie, in der BMW Welt
- Individuelle Anreise mit Chauffeur-Service vom Flughafen MUC, Hauptbahnhof München oder einem zentral in München gelegenen Hotel

RAUM EXCLUSIVE PRIVACY

249,- EUR ¹⁾
(zum Exclusive Paket)

Buchung exklusiv über: meinbmw.de/bmwwelt

- Erleben Sie das Upgrade Raum Exclusive Privacy. Dieses steht Ihnen als zusätzliches Angebot nur in Verbindung mit dem Exclusive Paket in begrenzter Anzahl zum Preis von 249,- EUR zur Verfügung
- Vollständig neu gestaltet, verspricht das Upgrade Raum Exclusive Privacy eine Erfahrung, die alle Sinne anspricht
- Lassen Sie sich von einem visuellen Panorama, das Ihr Fahrzeug durch modernste Technik eindrucksvoll in Szene setzt, begeistern
- Das Upgrade Raum Exclusive Privacy ist mehr als nur ein Raum, es ist ein einzigartiges Erlebnis, das in Erinnerung bleibt. Sie erhalten zudem Ihr persönliches, digitales Take-Away der Auslieferung

¹⁾Die BMW Welt Abholungskosten fallen statt der Überführungskosten zum BMW Vertragshändler oder zur BMW Niederlassung an und enthalten den Fahrzeug-Transport in die BMW Welt sowie alle oben genannten Leistungen, Zulassungskosten sind nicht enthalten. Preis inkl. MwSt. (19%). Fahrzeugabholung: Dienstag bis Freitag und an ausgewählten Samstagen. ²⁾Keine Werkführungen an Wochenenden, Brücken- und Feiertagen. Je nach Verfügbarkeit. ³⁾Montag: Ruhetag.

Jedes unserer Fahrzeuge lässt sich am Ende seiner Nutzungsphase, wie gesetzlich vorgeschrieben, zu mindestens 95% verwerten sowie zu mindestens 85% stofflich recyceln. Weitere Informationen finden Sie auf unserer Internetseite unter www.bmw.de/recycling.

© BMW AG, München/Deutschland. Nachdruck, auch auszugsweise, nur mit schriftlicher Genehmigung von BMW AG, München.