

BMW 4

CABRIO



NOVEMBER 2025

Freude am Fahren



Fahrzeugpreise & Modelle

Fahrzeugpreise
 Serienausstattung
 M Sportpaket
 M Sportpaket Pro
 M440i xDrive / M440d xDrive

Ausstattungen

Räder und Reifen
 Farbwelt Exterieur
 Farbwelt Interieur
 Sonderausstattungen

Technische Werte

Technische Werte
 Technische Maßzeichnung

Weitere Informationen sowie den Konfigurator des BMW 4er Cabrio finden Sie online unter www.bmw.de/4er-cabrio

[Jetzt konfigurieren](#)

Ausgabe 1, 24.09.2025

Weitere Informationen erhalten Sie unter www.bmw.de und über unsere BMW Kundenbetreuung
 Montag bis Sonntag von 8.00 – 20.00 Uhr,
 Telefon: 089 1250 160 00,
 E-Mail: kundenbetreuung@bmw.de

Änderungen von Konstruktionen und Ausstattungen vorbehalten. Über den detaillierten Umfang der Sonderausstattungen und über weitere individuelle Ausstattungsmöglichkeiten (BMW Individual) informiert Sie gerne Ihr BMW Partner. Die technischen Daten, Verbrauchswerte und Anhängelasten beziehen sich auf ein Fahrzeug mit ab Werk verbauter Serien- und Sonderausstattung. Nachträglich verbaute Zubehör- bzw. Anbauteile sind nicht berücksichtigt.

INHALT

FAHRZEUGPREISE & MODELLE



FAHRZEUGPREISE.

BMW 4er CABRIO BENZINER

	420i	430i xDrive
Getriebe	8-Gang Steptronic Sport	8-Gang Steptronic Sport
Zylinder/Hubraum, Anzahl/cm ³	4/1.998	4/1.998
Leistung Gesamtfahrzeugantrieb in kW (PS) ²	135 (184)	180 (245)
Mit 48 V Mild-Hybrid-Technologie in kW (PS)	-	-
Pflichtangaben gemäß Pkw EnVKV ³		
Kraftstoffverbrauch, kombiniert WLTP in l/100 km ⁴	6,9	7,5
CO ₂ -Emissionen, kombiniert WLTP in g/km	158	171
CO ₂ -Klasse	F	F
FAHRZEUGGRUNDPREIS	60.800,- [51.092,44]	69.300,- [58.235,29]

BMW 4er CABRIO DIESEL

	420d	430d
Getriebe	8-Gang Steptronic Sport	8-Gang Steptronic Sport
Zylinder/Hubraum, Anzahl/cm ³	4/1.995	6/2.993
Leistung Gesamtfahrzeugantrieb in kW (PS) ²	140 (190)	210 (286)
Mit 48 V Mild-Hybrid-Technologie in kW (PS)	-	-
Pflichtangaben gemäß Pkw EnVKV ³		
Kraftstoffverbrauch, kombiniert WLTP in l/100 km ⁴	5,7	6,1
CO ₂ -Emissionen, kombiniert WLTP in g/km	149	159
CO ₂ -Klasse	E	F
FAHRZEUGGRUNDPREIS	63.600,- [53.445,38]	71.100,- [59.747,90]

EUR inkl. 19 % MwSt. [EUR ohne MwSt.]

Dargestellt sind Fahrzeugpreise in EUR inkl. 19 % MwSt. [EUR ohne MwSt.] als unverbindliche Preisempfehlung ab Werk ohne Überführungskosten.

BMW xDrive – das intelligente Allradsystem von BMW

¹ Die Leistung ist abhängig vom Ladezustand der Batterie.

² Setzt sich zusammen aus verbrennungsmotorischem Antrieb (angegebener Nennwert) und elektrischem Antrieb (bis zu angegebenem Nennwert). Weitere Angaben finden Sie im Kapitel TECHNISCHE WERTE.

³ Zusätzliche Information zu möglichen Werten bei individueller Konfiguration nach WLTP finden Sie im Kapitel TECHNISCHE WERTE.

⁴ Angaben zu Leistung für Benzinmotoren beziehen sich auf den Betrieb mit Kraftstoff der Qualität ROZ 98. Angaben zu Verbrauch beziehen sich auf den Betrieb mit Referenzkraftstoff gemäß VO (EU) 1151/2017. Kraftstoffqualitäten bleifrei ROZ 91 und höher mit einem maximalen Ethanol-Anteil von 25 % (E25) sind zulässig. BMW empfiehlt die Verwendung eines Kraftstoffs mit ROZ 95. Für High-Performance-Automobile empfiehlt BMW die Verwendung eines Kraftstoffs mit ROZ 98.

FAHRZEUGPREISE.

BMW 4er CABRIO M AUTOMOBILE

	M440i xDrive	M440d xDrive
Getriebe	8-Gang Steptronic Sport	8-Gang Steptronic Sport
Zylinder/Hubraum, Anzahl/cm ³	6 / 2.998	6 / 2.993
Leistung Gesamtfahrzeugantrieb in kW (PS) ²	288 (392)	250 (340)
Mit 48 V Mild-Hybrid-Technologie in kW (PS)	9 (12)	–
Pflichtangaben gemäß Pkw EnVKV ³		
Kraftstoffverbrauch, kombiniert WLTP in l/100 km ⁴	7,7	6,8
CO ₂ -Emissionen, kombiniert WLTP in g/km	176	178
CO ₂ -Klasse	G	G
FAHRZEUGGRUNDPREIS	84.200,- [70.756,30]	85.200,- [71.596,64]

BMW M4 CABRIO

	M4 Competition Cabriolet mit M xDrive
Getriebe	8-Gang M Steptronic mit Drivelogic
Zylinder/Hubraum, Anzahl/cm ³	6 / 2.993
Leistung Gesamtfahrzeugantrieb in kW (PS) ²	390 (530)
Mit 48 V Mild-Hybrid-Technologie in kW (PS)	–
Pflichtangaben gemäß Pkw EnVKV ³	
Kraftstoffverbrauch, kombiniert WLTP in l/100 km ⁴	10,3
CO ₂ -Emissionen, kombiniert WLTP in g/km	233 – 232
CO ₂ -Klasse	G
FAHRZEUGGRUNDPREIS	112.700,- [94.705,88]

Weitere Informationen zu den BMW M4 Automobilen finden Sie unter www.bmw.de/M4

EUR inkl. 19 % MwSt. [EUR ohne MwSt.]

Dargestellt sind Fahrzeugpreise in EUR inkl. 19 % MwSt. [EUR ohne MwSt.] als unverbindliche Preisempfehlung ab Werk ohne Überführungskosten.

BMW xDrive – das intelligente Allradsystem von BMW

¹ Die Leistung ist abhängig vom Ladezustand der Batterie.

² Setzt sich zusammen aus verbrennungsmotorischem Antrieb (angegebener Nennwert) und elektrischem Antrieb (bis zu angegebenem Nennwert). Weitere Angaben finden Sie im Kapitel TECHNISCHE WERTE.

³ Zusätzliche Information zu möglichen Werten bei individueller Konfiguration nach WLTP finden Sie im Kapitel TECHNISCHE WERTE.

⁴ Angaben zu Leistung für Benzinmotoren beziehen sich auf den Betrieb mit Kraftstoff der Qualität ROZ 98. Angaben zu Verbrauch beziehen sich auf den Betrieb mit Referenzkraftstoff gemäß VO (EU) 1151/2017. Kraftstoffqualitäten bleifrei ROZ 91 und höher mit einem maximalen Ethanol-Anteil von 25 % (E25) sind zulässig. BMW empfiehlt die Verwendung eines Kraftstoffs mit ROZ 95. Für High-Performance-Automobile empfiehlt BMW die Verwendung eines Kraftstoffs mit ROZ 98.

AUSGEWÄHLTE SERIENAUSSTATTUNGEN.

	420i	430i xDrive	420d	430d	M440i xDrive	M440d xDrive
EXTERIEUR						
Uni-Lackierung, Schwarz	■	■	■	■		
Uni-Lackierung, Alpinweiß					■	■
17" Leichtmetallräder V-Speiche 778 7,5J x 17 mit Bereifung 225/50 R17 Reflexsilber metallic Hinweis: ohne Radschraubensicherung	■	■	■	■		
18" M Leichtmetallräder Doppelspeiche 848 M Bicolor mit Mischbereifung 7,5J x 18 mit Bereifung 225/45 R18 vorn 8,5J x 18 mit Bereifung 255/40 R18 hinten Jetblack, glanzgedreht Hinweis: mit Radschraubensicherung					■	■
LED-Scheinwerfer	■	■	■	■	■	■
Heckleuchten in LED-Technik	■	■	■	■	■	■
M Hochglanz Shadow Line	■	■	■	■	■	■
Endrohrblenden, sichtbar	■	■	■	■	■	■
Cabriooverdeck Flächenspiegel-Verdeck mit Soft-Top-Optik Öffnen und Schließen des Verdecks während der Fahrt bis 50 km/h	■	■	■	■	■	■
INTERIEUR						
Sensatec perforiert Schwarz	■	■	■	■		
Leder Vernasca Schwarz / Kontraststeppung Blau					■	■
Sitzverstellung, elektrisch, mit Memory für Fahrersitz	■	■	■	■	■	■
Sportsitze für Fahrer und Beifahrer	■	■	■	■	■	■
Lehnenbreitenverstellung für Fahrer					■	■
Sport-Lenkrad	■	■	■	■		
M Lederlenkrad					■	■
Multifunktion für Lenkrad	■	■	■	■	■	■
Interieurleisten Dark Graphite matt	■	■	■	■		
M Interieurleisten Aluminium Rhombic Anthrazit					■	■
Einstiegsleisten	■	■	■	■		
M Einstiegsleisten					■	■
Fußmatten in Velours	■	■	■	■	■	■

AUSGEWÄHLTE SERIENAUSSTATTUNGEN.

	420i	430i xDrive	420d	430d	M440i xDrive	M440d xDrive
KONNEKTIVITÄT UND INFOTAINMENT						
BMW Live Cockpit Plus Anzeigeverbund bestehend aus einem digitalen 12,3" Instrumentendisplay und einem hochauflösenden 14,9" Control Display – BMW Curved Display – BMW Operating System 8.5 – Navigationsfunktion – Intuitive Bedienungsmöglichkeiten – Bluetooth / WIFI Schnittstelle mit Freisprecheinrichtung – Audio Tuner mit Diversity-Empfang und RDS – 4 LTE Connectivity bzw. 5G Netz mit der Personal eSIM (sofern Smartphone kompatibel) – Remote Software Upgrade – Vehicle Apps ⁷ – Intelligent Personal Assistant ⁷ – BMW Maps Update ⁷ – USB Anschlüsse – Intelligenter Notruf inkl. TeleServices und BMW Unfallhilfe	■	■	■	■	■	■
Connected Package Professional⁵ – Remote Services – Smartphone Integration ⁶ – Connected Navigation inkl. Real Time Traffic Information (RTTI) ⁷ – Connected Parking ⁷ – 3rd Party Assistants ⁷ – Connected Music ⁷	■	■	■	■	■	■
DAB-Tuner	■	■	■	■	■	■
BMW Controller	■	■	■	■	■	■
Lautsprechersystem Stereo	■	■	■	■		
HiFi Lautsprechersystem					■	■
Personal eSIM	■	■	■	■	■	■
ANTRIEB / FAHRDYNAMIK / FAHRWERK						
Serienfahrwerk	■	■	■	■		
M Sportfahrwerk					■	■
Variable Sportlenkung					■	■
M Sportdifferenzial					■	■
M Sportbremse, blau					■	■
8-Gang Sport-Automatic Getriebe Steptronic mit Schaltwippen	■	■	■	■	■	■
Größerer Kraftstofftank			■	■		■

⁵ Informationen zu den BMW ConnectedDrive Diensten, die Allgemeinen Geschäfts- und Nutzungsbedingungen BMW ConnectedDrive sowie die rechtlichen Hinweise zum Datenschutz finden Sie unter: www.bmw.de/kundenbetreuung-connecteddrive. Für Fragen können Sie sich auch an die BMW ConnectedDrive Hotline wenden, die telefonisch von Montag bis Sonntag von 8:00 bis 20:00 Uhr unter Tel. +49 89 1250 – 160 10 sowie per E-Mail unter bmw-connecteddrive@bmw.de zur Verfügung steht.

⁶ Hinweis zur Nutzung: Smartphone Integration ist dauerhaft im Fahrzeug verfügbar. Sie enthält Apple CarPlay[®] sowie Android Auto[®]. Nutzbarkeit des Apple Dienstes CarPlay[®] bzw. Google Dienstes Android Auto[®] kann aufgrund möglicher zukünftiger technischer Entwicklungen (z. B. der Mobiltelefone) nicht dauerhaft gewährleistet werden. CarPlay[®] ist eine Marke von Apple Inc. Android Auto[®] ist eine Marke von Google LLC.

⁷ Laufzeit: 2 Jahre

AUSGEWÄHLTE SERIENAUSSTATTUNGEN.

	420i	430i xDrive	420d	430d	M440i xDrive	M440d xDrive
FAHRERASSISTENZ UND SICHERHEIT						
Dynamische Stabilitätskontrolle (DSC) mit erweiterten Umfängen	■	■	■	■	■	■
Active Guard Plus	■	■	■	■	■	■
Parking Assistant inkl. Rückfahrkamera	■	■	■	■	■	■
– Kamera- und ultraschallbasiertes Assistenzsystem						
– Parkassistent						
– Active Park Distance Control (PDC)						
– Rückfahrassistent						
– Einparkhilfe Seite						
– Rückfahrkamera						
Aufmerksamkeitsassistent	■	■	■	■	■	■
Geschwindigkeitsregelung mit Bremsfunktion	■	■	■	■	■	■
Speed Limiter	■	■	■	■	■	■
Reifen Pannen Anzeige	■	■	■	■	■	■
Reifendruck-Kontrolle	■	■	■	■	■	■
Reifenreparatur Set	■	■	■	■	■	■
Warndreieck und Verbandkasten	■	■	■	■	■	■
Alarmanlage	■	■	■	■	■	■
Kindersitzbefestigung ISOFIX	■	■	■	■	■	■
KOMFORT UND FUNKTIONALITÄT						
Innen- und Außenspiegelpaket	■	■	■	■	■	■
Sitzheizung für Fahrer und Beifahrer	■	■	■	■	■	■
Durchladesystem	■	■	■	■	■	■
Ablagenpaket	■	■	■	■	■	■
Windschutz	■	■	■	■	■	■
Fahrerlebnisschalter	■	■	■	■	■	■
Ambientes Licht	■	■	■	■	■	■
2-Zonen-Klimaautomatik	■	■	■	■	■	■

M SPORTPAKET.

Das M Sportpaket enthält neben der Serienausstattung zusätzliche Designumfänge und Ausstattungen, die um weitere Sonderausstattungen ergänzt werden können.

	SA-Nr.	EUR inkl. 19% MwSt. [EUR ohne MwSt.]
M Sportpaket	337	5.320,- [4.470,59]

SA-Nr. EUR inkl. 19% MwSt. [EUR ohne MwSt.]

RÄDER UND REIFEN

18" M Leichtmetallräder Doppelspeiche 848 M Bicolor
7,5J x 18 mit Bereifung 225/45 R18
Jetblack, glanzgedreht
Hinweis: mit Radschraubensicherung

1HX

Eine Übersicht aller verfügbaren Räder finden Sie im Abschnitt RÄDER UND REIFEN.

AUSSENFARBEN

UNI

Alpinweiß

300

Eine Übersicht aller verfügbaren Aussenfarben finden Sie im Abschnitt FARBWELT EXTERIEUR.

POLSTER

LEDER

Leder Vernasca

Schwarz / Kontraststeppung Blau

MANL

Eine Übersicht aller verfügbaren Polster finden Sie im Abschnitt FARBWELT INTERIEUR.

INTERIEURLEISTEN

M Interieurleisten Aluminium Rhombicde Anthrazit

4LN

Eine Übersicht aller verfügbaren Interieurleisten finden Sie im Abschnitt FARBWELT INTERIEUR.

SA-Nr. EUR inkl. 19% MwSt. [EUR ohne MwSt.]

WEITERE AUSSTATTUNGSHIGHLIGHTS

M Aerodynamikpaket

715

M Sportfahrwerk

704

Adaptives M Fahrwerk

2VF

500,- [420,17]

Variable Sportlenkung

2VL

M Lederlenkrad

710

Instrumentafel Luxury

4NW

Lehnenbreitenverstellung für Fahrersitz

Nicht in Verbindung mit Sensatec perforiert oder Sitz mit aktiver Sitzbelüftung

491

M Sportbremse, blau

2NH

700,- [588,24]

M Einstiegsleisten

M Schriftzug an der Seitenwand vorn links und rechts

M Pedalerie

–,- Sonderausstattung ohne Mehr-/ Minderpreis

M SPORTPAKET PRO.

Das M Sportpaket Pro enthält neben der Serienausstattung zusätzliche Designumfänge und Ausstattungen, die um weitere Sonderausstattungen ergänzt werden können. Es ist nur in Kombination mit dem M Sportpaket erhältlich.

	SA-Nr.	EUR inkl. 19% MwSt. [EUR ohne MwSt.]
M Sportpaket Pro Für 420i, 430i xDrive, 420d, 430d Nur in Verbindung mit M Sportpaket und Adaptiver LED-Scheinwerfer	33B	2.100,- [1.764,71]
Für M440i xDrive und M440d xDrive Nur in Verbindung mit Adaptiver LED-Scheinwerfer		1.000,- [840,34]

	SA-Nr.	EUR inkl. 19% MwSt. [EUR ohne MwSt.]
--	--------	--------------------------------------

AUSSTATTUNGSUMFÄNGE

Adaptiver LED-Scheinwerfer inkl. Heckleuchten mit Lasertechnologie Nur in Verbindung mit Fernlichtassistent	552	1.700,- [1.428,57]
M Leuchten Shadow Line Nur in Verbindung mit Adaptiver LED-Scheinwerfer	3MF	
M Hochglanz Shadow Line mit erweiterten Umfängen	7M9	
M Sportbremse, rot hochglänzend	3M2	
M Sicherheitsgurte	4GQ	
HiFi Lautsprechersystem	676	
Harman Kardon Surround Sound System	688	550,- [462,18]

M440i xDrive / M440d xDrive

SA-Nr. EUR inkl. 19% MwSt. [EUR ohne MwSt.]

RÄDER UND REIFEN

18" M Leichtmetallräder Doppelspeiche 848 M Bicolor mit Mischbereifung 1R3
 7,5J x 18 mit Bereifung 225/45 R18 vorn
 8,5J x 18 mit Bereifung 225/40 R18 hinten
 Jetblack, glanzgedreht
 Hinweis: mit Radschraubensicherung

Eine Übersicht aller verfügbaren Räder finden Sie im Abschnitt RÄDER UND REIFEN.

AUSSENFARBEN

UNI

Alpinweiß 300

Eine Übersicht aller verfügbaren Außenfarben finden Sie im Abschnitt FARBWELT EXTERIEUR.

POLSTER

LEDER

Leder Vernasca

Schwarz / Kontraststeppung Blau MANL

Eine Übersicht aller verfügbaren Polster finden Sie im Abschnitt FARBWELT INTERIEUR.

INTERIEURLEISTEN

M Interieurleisten Aluminium Rhombic Anthrazit 4LN

Eine Übersicht aller verfügbaren Interieurleisten finden Sie im Abschnitt FARBWELT INTERIEUR.

WEITERE AUSSTATTUNGSHIGHLIGHTS

M Aerodynamikpaket 715

M Carbon Exterieurpaket 71C 2.500,- [2.100,84]
 Ausstattungsumfänge in Carbon:

- Spiegelkappen
- Seitliche Lufteinlässe im vorderen Stoßfänger
- Diffusoreinsatz hinten

Nicht in Verbindung mit Anhängerkupplung

M Sportfahrwerk 704

Adaptives M Fahrwerk 2VF 500,- [420,17]

8-Gang Sport-Automatic Getriebe Steptronic mit Schaltwippen 2TB

M Sportdifferenzial 2T4

Variable Sportlenkung 2VL

M Sportbremse, blau

Lehnenbreitenverstellung für Fahrer 491 -,-
 Nicht in Verbindung mit Sensatec perforiert und Sitz mit aktiver Sitzbelüftung

Sitz mit aktiver Sitzbelüftung 4FH

HiFi Lautsprechersystem 676

Harman Kardon Surround Sound System 688 550,- [462,18]

-,- Sonderausstattung ohne Mehr-/ Minderpreis

AUSSTATTUNGEN



RÄDER UND REIFEN.

	SA-Nr.	EUR inkl. 19% MwSt. [EUR ohne MwSt.]	420i	430i xDrive	420d	430d	M440i xDrive	M440d xDrive
17" Leichtmetallräder V-Speiche 778 7,5J x 17 mit Bereifung 225/50 R17 Reflexsilber metallic Nicht in Verbindung mit M Sportpaket Hinweis: ohne Radschraubensicherung	1S3	Serie	■	■	■	■		
18" M Leichtmetallräder Doppelspeiche 848 M Bicolor mit Mischbereifung 7,5J x 18 mit Bereifung 225/45 R18 vorn 8,5J x 18 mit Bereifung 255/40 R18 hinten Jetblack, glanzgedreht Hinweis: mit Radschraubensicherung	1R3	Serie					■	■
18" M Leichtmetallräder Doppelspeiche 848 M Bicolor 7,5J x 18 mit Bereifung 225/45 R18 Jetblack, glanzgedreht Nur in Verbindung mit M Sportpaket Hinweis: mit Radschraubensicherung	1HX	–,-	□	□	□	□		
18" Leichtmetallräder V-Speiche 780 Bicolor 7,5J x 18 mit Bereifung 225/45 R18 Orbit Grey metallic, glanzgedreht Nicht in Verbindung mit M Sportpaket Hinweis: mit Radschraubensicherung	1S5	1.100,- [924,37]	□	□	□	□		
18" Leichtmetallräder Doppelspeiche 782 Bicolor 7,5J x 18 mit Bereifung 225/45 R18 Jetblack, glanzgedreht Nicht in Verbindung mit M Sportpaket Hinweis: mit Radschraubensicherung	1UD	1.100,- [924,37]	□	□	□	□		
19" M Leichtmetallräder Doppelspeiche 792 M Bicolor mit Mischbereifung ¹ 8J x 19 mit Bereifung 225/40 R19 vorn 8,5J x 19 mit Bereifung 255/35 R19 hinten Jetblack, glanzgedreht Hinweis: mit Radschraubensicherung	1HZ	900,- [756,30]					□	□
19" M Leichtmetallräder Doppelspeiche 995 M Bicolor mit Mischbereifung ¹ 8J x 19 mit Bereifung 225/40 R19 vorn 8,5J x 19 mit Bereifung 255/35 R19 hinten Jetblack, glanzgedreht Nur in Verbindung mit M Sportpaket Hinweis: mit Radschraubensicherung	1HL	1.050,- [882,35]	□	□	□	□		
		900,- [756,30]					□	□
19" M Leichtmetallräder Doppelspeiche 995 M Jetblack mit Mischbereifung ¹ 8J x 19 mit Bereifung 225/40 R19 vorn 8,5J x 19 mit Bereifung 255/35 R19 hinten Jetblack, uni Nur in Verbindung mit M Sportpaket Hinweis: mit Radschraubensicherung	1HF	1.500,- [1.260,50]	□	□	□	□		
		1.300,- [1.092,44]					□	□
19" BMW Individual Leichtmetallräder Y-Speiche 1038 Bicolor mit Mischbereifung ¹ 8J x 19 mit Bereifung 225/40 R19 vorn 8,5J x 19 mit Bereifung 255/35 R19 hinten Frozen Midnight grey, glanzgedreht Hinweis: mit Radschraubensicherung	1HC	2.500,- [2.100,84]	□	□	□	□		
		1.250,- [1.050,42]					□	□
In Verbindung mit M Sportpaket		1.400,- [1.176,47]	□	□	□	□		

BLEIBEN SIE IN DER SPUR.

Für die Originalbereifung Ihres BMW und alle bei BMW erworbenen Komplettträger und Reifen mit Sternmarkierung erhalten Sie automatisch und ohne Zusatzkosten die 36-monatige BMW Reifenversicherung mit bis zu 100 % Kostenersatz im 1. Jahr. Erfahren Sie mehr unter www.bmw.de/de/topics/service-zubehoer/original-bmw-zubehoer/bmw-raeder-reifen.html oder bei Ihrem BMW Partner. (Die BMW Reifenversicherung ist ein Produkt der Allianz Versicherungs-AG).

¹Für M440i xDrive und M440d xDrive gegen Aufpreis auch mit Sportbereifung erhältlich. Die Sportbereifung trägt signifikant zur Erhöhung des Verbrauchs und Reduzierung der Reichweite bei.

■ Serienausstattung □ Sonderausstattung –,- Sonderausstattung ohne Mehr-/ Minderpreis

FARBWELT EXTERIEUR.

	SA-Nr.	EUR inkl. 19% MwSt. [EUR ohne MwSt.]	420i	430i xDrive	420d	430d	M440i xDrive	M440d xDrive
UNI								
Schwarz Nicht in Verbindung mit M Sportpaket	668	Serie	■	■	■	■		
Alpinweiß	300	320,- [268,91]	□	□	□	□	■	■
In Verbindung mit M Sportpaket		-, -	□	□	□	□		
METALLIC								
Saphirschwarz Mineralweiß Arctic Race Blau Cape York Grün	475 A96 C4F C5Y	960,- [806,72]	□	□	□	□	□	□
Skyscraper Grau Nicht in Verbindung mit M Sportpaket	C4W	960,- [806,72]	□	□	□	□		
M Portimao Blau M Brooklyn Grau Fire Red Nur in Verbindung mit M Sportpaket, M440i xDrive oder M440d xDrive	C31 C4P C68	960,- [806,72]	□	□	□	□	□	□
BMW INDIVIDUAL LACKIERUNG								
BMW Individual Dravитgrau metallic	C36	1.500,- [1.260,50]	□	□	□	□	□	□
BMW Individual Tansanitblau metallic	C3Z	1.920,- [1.613,45]	□	□	□	□	□	□
BMW Individual Frozen Portimao Blue metallic BMW Individual Frozen Brillantweiß metallic BMW Individual Frozen Deep Grey metallic	X1E U21 P7X	4.900,- [4.117,65]	□	□	□	□	□	□
BMW Individual Sonderlackierung	490	4.900,- [4.117,65]	□	□	□	□	□	□

FARBWELT INTERIEUR.

	SA-Nr.	EUR inkl. 19% MwSt. [EUR ohne MwSt.]	420i	430i xDrive	420d	430d	M440i xDrive	M440d xDrive
POLSTER								
LEDERNACHBILDUNG								
Sensatec perforiert								
Schwarz Tacorarot Cognac	KHSW KHG7 KHKC	-,-	■	■	■	■	□	□
In Verbindung mit M Sportpaket		-,-	□	□	□	□	□	□
LEDER								
Leder Vernasca								
Schwarz Dekosteppung Mokka Dekosteppung Nur in Verbindung mit Lehnenbreitenverstellung für Fahrer oder Sitz mit aktiver Sitzbelüftung	MAH7 MAMU	1.300,- [1.092,44]	□	□	□	□	■	■
Oyster Dekosteppung Nur in Verbindung mit Lehnenbreitenverstellung für Fahrer	MAOI							
In Verbindung mit M Sportpaket		-,-	□	□	□	□		
Schwarz / Kontraststeppung Blau Nur in Verbindung mit M Sportpaket Nur in Verbindung mit Lehnenbreitenverstellung für Fahrer	MANL	-,-	□	□	□	□	□	□
Schwarz / Akzent Rot Nur in Verbindung mit M Sportpaket Nur in Verbindung mit Lehnenbreitenverstellung für Fahrer	MAL3	350,- [294,12]	□	□	□	□	□	□
BMW INDIVIDUAL LEDER								
BMW Individual erweiterte Lederausstattung Merino Nur in Verbindung mit Lehnenbreitenverstellung für Fahrer oder Sitz mit aktiver Sitzbelüftung, Nur in Verbindung mit HiFi Lautsprechersystem oder Harman Kardon Surround Sound System		2.450,- [2.058,82]	□	□	□	□		
Elfenbeinweiß Tartufo Schwarz	VAEW VATQ ZASW	1.150,- [966,39]					□	□
In Verbindung mit M Sportpaket		1.150,- [966,39]	□	□	□	□		
INTERIEURLEISTEN								
Interieurleisten Dark Graphite matt Nicht in Verbindung mit M Sportpaket, M440i xDrive, M440d xDrive	4P6	Serie	■	■	■	■		
M Interieurleisten Aluminium Rhombicle Anthrazit	4LN	350,- [294,12]	□	□	□	□	■	■
In Verbindung mit M Sportpaket		-,-	□	□	□	□		
M Interieurleisten Carbon Fibre Nur in Verbindung mit M Sportpaket, M440i xDrive, M440d xDrive	4MC	600,- [504,20]	□	□	□	□	□	□
Edelholzausführung Fineline hell, offenporig Interieurleisten Edelholz Esche graublau, offenporig	4H0 4H1	520,- [436,97]	□	□	□	□		
		170,- [142,86]					□	□
In Verbindung mit M Sportpaket		170,- [142,86]	□	□	□	□		

■ Serienausstattung □ Sonderausstattung -, - Sonderausstattung ohne Mehr-/ Minderpreis

SONDERAUSSTATTUNGEN.

	SA-Nr.	EUR inkl. 19% MwSt. [EUR ohne MwSt.]	420i	430i xDrive	420d	430d	M440i xDrive	M440d xDrive
AUSSTATTUNGSPAKETE								
COMFORT PAKET	7LG	1.000,- [840,34]	<input type="checkbox"/>	<input type="checkbox"/>	<input type="checkbox"/>	<input type="checkbox"/>	<input type="checkbox"/>	<input type="checkbox"/>
Komfortzugang								
Lordosenstütze für Fahrer und Beifahrer								
Wireless Charging Ablage								
INNOVATIONSPAKET	7A2	2.950,- [2.478,99]	<input type="checkbox"/>	<input type="checkbox"/>	<input type="checkbox"/>	<input type="checkbox"/>	<input type="checkbox"/>	<input type="checkbox"/>
Driving Assistant² Kamera- und ultraschallbasiertes Assistenzsystem bestehend aus: <ul style="list-style-type: none"> - Spurverlassenswarnung mit Fahrbahnrückführung - Spurwechselwarnung - Frontkollisionswarnung - Querverkehrswarnung hinten - Heckkollisionswarnung - Speed Limit Info (Ausstattungsalternative mit reduziertem Preis: Driving Assistant Professional, weitere Informationen siehe Seite 20)								
Parking Assistant Plus² Kamera und ultraschallbasiertes Parkassistenzsystem bestehend aus den Funktionen vom Parking Assistant sowie: <ul style="list-style-type: none"> - Surround View System - Remote 3D View 								
Nicht in Verbindung mit Parking Assistant								
BMW Live Cockpit Professional Bestehend aus: <ul style="list-style-type: none"> - Vollfarbiges BMW Head-Up Display mit konfigurierbaren Inhalten - Augmented View zeigt per Live-Videobild im Control Display oder in der Instrumentenkombination Hinweise zur Zielführung und Fahrerassistenz an. 								

²Bitte beachten: Die in der Sonderausstattung enthaltenen Systemumfänge unterstützen nur innerhalb definierter Systemgrenzen. Verantwortung und Reaktion auf das reale Verkehrsgeschehen verbleiben beim/bei der jeweiligen Fahrer/-in. Die Funktion kann bei Dunkelheit, Nebel und starkem Gegenlicht eingeschränkt sein.

SONDERAUSSTATTUNGEN.

	SA-Nr.	EUR inkl. 19% MwSt. [EUR ohne MwSt.]	420i	430i xDrive	420d	430d	M440i xDrive	M440d xDrive
EXTERIEUR								
Verdeck anthrazit Silbereffekt	3YA	300,- [252,10]	<input type="checkbox"/>	<input type="checkbox"/>	<input type="checkbox"/>	<input type="checkbox"/>	<input type="checkbox"/>	<input type="checkbox"/>
Modellschriftzug, Entfall	320	-, -	<input type="checkbox"/>	<input type="checkbox"/>	<input type="checkbox"/>	<input type="checkbox"/>	<input type="checkbox"/>	<input type="checkbox"/>
INTERIEUR								
Galvanikapplikation für Bedienelemente	4U0	100,- [84,03]	<input type="checkbox"/>	<input type="checkbox"/>	<input type="checkbox"/>	<input type="checkbox"/>	<input type="checkbox"/>	<input type="checkbox"/>
Glasapplikation 'CraftedClarity' für Interieurelemente	4A2	470,- [394,96]	<input type="checkbox"/>	<input type="checkbox"/>	<input type="checkbox"/>	<input type="checkbox"/>	<input type="checkbox"/>	<input type="checkbox"/>
Instrumententafel Luxury Im Umfang M Sportpaket enthalten	4NW	550,- [462,18]	<input type="checkbox"/>	<input type="checkbox"/>	<input type="checkbox"/>	<input type="checkbox"/>	<input checked="" type="checkbox"/>	<input checked="" type="checkbox"/>
KONNEKTIVITÄT UND INFOTAINMENT								
HiFi Lautsprechersystem Im Umfang M Sportpaket Pro enthalten	676	450,- [378,15]	<input type="checkbox"/>	<input type="checkbox"/>	<input type="checkbox"/>	<input type="checkbox"/>	<input checked="" type="checkbox"/>	<input checked="" type="checkbox"/>
Harman Kardon Surround Sound System In Verbindung mit M Sportpaket Pro	688	1.000,- [840,34] 550,- [462,18] 550,- [462,18]	<input type="checkbox"/>	<input type="checkbox"/>	<input type="checkbox"/>	<input type="checkbox"/>	<input type="checkbox"/>	<input type="checkbox"/>
FAHRASSISTENZ UND SICHERHEIT								
Aktive Geschwindigkeitsregelung mit Stop&Go-Funktion ² Kamera- und radarbasiertes Fahrerassistenzsystem bestehend aus: – Abstandsregelung (ACC mit Stop&Go) – Speed Limit Info inkl. Überholverbotsanzeige – (Manueller) Speed Limit Assist – Frontkollisionswarnung mit Bremsengriff	5DF	650,- [546,22]	<input type="checkbox"/>	<input type="checkbox"/>	<input type="checkbox"/>	<input type="checkbox"/>	<input type="checkbox"/>	<input type="checkbox"/>
Driving Assistant Professional ² Kamera- und radarbasiertes Fahrerassistenzsystem aus folgenden Funktionen inkl. den Inhalten Driving Assistant und Aktive Geschwindigkeitsregelung mit Stop&Go-Funktion: – Lenk- und Spurführungsassistent bei aktiver Navigationsführung – Nothalteassistent – Automatischer Speed Limit Assist – Spurhalteassistent mit aktivem Seitenkollisionsschutz – Querverkehrswarnung vorne – Ausweichhilfe – Kreuzungswarnung mit City-Bremsfunktion – Falschfahrwarnung – Ampelerkennung Nur in Verbindung mit Innovationspaket Nicht in Verbindung mit Geschwindigkeitsregelung mit Bremsfunktion, Aktive Geschwindigkeitsregelung mit Stop&Go-Funktion oder Driving Assistant	5AU	1.500,- [1.260,50]	<input type="checkbox"/>	<input type="checkbox"/>	<input type="checkbox"/>	<input type="checkbox"/>	<input type="checkbox"/>	<input type="checkbox"/>
Active Protection	5AL	350,- [294,11]	<input type="checkbox"/>	<input type="checkbox"/>	<input type="checkbox"/>	<input type="checkbox"/>	<input type="checkbox"/>	<input type="checkbox"/>

²Bitte beachten: Die in der Sonderausstattung enthaltenen Systemumfänge unterstützen nur innerhalb definierter Systemgrenzen. Verantwortung und Reaktion auf das reale Verkehrsgeschehen verbleiben beim/bei der jeweiligen Fahrer/-in. Die Funktion kann bei Dunkelheit, Nebel und starkem Gegenlicht eingeschränkt sein.

■ Serienausstattung □ Sonderausstattung –,- Sonderausstattung ohne Mehr-/ Minderpreis

SONDERAUSSTATTUNGEN.

	SA-Nr.	EUR inkl. 19% MwSt. [EUR ohne MwSt.]	420i	430i xDrive	420d	430d	M440i xDrive	M440d xDrive
SITZKOMFORT								
Lehnenbreitenverstellung für Fahrer Nicht in Verbindung mit Sensatec perforiert und Sitz mit aktiver Sitzbelüftung	491	120,- [100,84]	<input type="checkbox"/>	<input type="checkbox"/>	<input type="checkbox"/>	<input type="checkbox"/>	<input checked="" type="checkbox"/>	<input checked="" type="checkbox"/>
In Verbindung mit M Sportpaket		-, -	<input type="checkbox"/>	<input type="checkbox"/>	<input type="checkbox"/>	<input type="checkbox"/>		
Nackenwärmer Nur in Verbindung mit Leder Vernasca oder BMW Individual erweiterte Lederausstattung Merino	4NH	600,- [504,20]	<input type="checkbox"/>	<input type="checkbox"/>	<input type="checkbox"/>	<input type="checkbox"/>	<input type="checkbox"/>	<input type="checkbox"/>
Sitz mit aktiver Sitzbelüftung eigene Sitz- und Lehnegeometrie	4FH	900,- [756,30]	<input type="checkbox"/>	<input type="checkbox"/>	<input type="checkbox"/>	<input type="checkbox"/>	<input type="checkbox"/>	<input type="checkbox"/>
Nur in Verbindung mit Leder Vernasca (MAMU, MAH7) oder Individual erweiterte Lederausstattung Merino (VAEW, VATQ, ZASW) Nicht in Verbindung mit Lehnenbreitenverstellung für Fahrer								
KLIMAKOMFORT								
Standheizung	536	1.450,- [1.218,49]	<input type="checkbox"/>	<input type="checkbox"/>	<input type="checkbox"/>	<input type="checkbox"/>		<input type="checkbox"/>
LICHT UND SICHT								
Adaptiver LED-Scheinwerfer inkl. Heckleuchten mit Lasertechnologie Nur in Verbindung mit Fernlichtassistent	552	1.700,- [1.428,57]	<input type="checkbox"/>	<input type="checkbox"/>	<input type="checkbox"/>	<input type="checkbox"/>	<input type="checkbox"/>	<input type="checkbox"/>
Fernlichtassistent Nur in Verbindung mit Adaptiver LED-Scheinwerfer	5AC	-, -	<input type="checkbox"/>	<input type="checkbox"/>	<input type="checkbox"/>	<input type="checkbox"/>	<input type="checkbox"/>	<input type="checkbox"/>
WEITERE FUNKTIONEN								
Lenkradheizung	248	320,- [268,91]	<input type="checkbox"/>	<input type="checkbox"/>	<input type="checkbox"/>	<input type="checkbox"/>	<input type="checkbox"/>	<input type="checkbox"/>
Anhängerkupplung	3AC	1.100,- [924,37]	<input type="checkbox"/>	<input type="checkbox"/>	<input type="checkbox"/>	<input type="checkbox"/>	<input type="checkbox"/>	<input type="checkbox"/>

TECHNISCHE WERTE



TECHNISCHE WERTE.

BMW 4er Cabrio Benziner	420i	430i xDrive	M440i xDrive
GESAMTFAHRZEUGANTRIEB¹			
Antriebstyp	Benzin	Benzin	Benzin – 48 Volt Mild-Hybrid
Leistung in kW (PS)	135 (184)	180 (245)	288 (392)
Drehmoment in Nm	300	400	540
Getriebe	8-Gang Steptronic Sport	8-Gang Steptronic Sport	8-Gang Steptronic Sport
Antriebsart	Hinterradantrieb	Allradantrieb	Allradantrieb
TWINPOWER TURBO VERBRENNUNGSMOTOR¹			
Zylinder	4	4	6
Hubraum in cm ³	1.998	1.998	2.998
Nennleistung in kW (PS)/1/min	135 (184) / 5.000 – 6.500	180 (245) / 4.500 – 6.500	280 (381) / 5.200 – 6.250
Nennmoment in Nm/1/min	300 / 1.350 – 4.000	400 / 1.600 – 4.000	540 / 1.900 – 4.800
ELEKTROMOTOR			
(Nenn-) Leistung in kW (PS)	–	–	9 (12)
(Nenn-) Drehmoment in Nm	–	–	200
FAHRLEISTUNG			
Beschleunigung 0–100 km/h in s	8,2	6,3	4,8
Höchstgeschwindigkeit in km/h	236	250	250
VERBRAUCH, EMISSIONEN UND REICHWEITE¹ (Tatsächlich mögliche Werte bei individueller Konfiguration) ²			
Abgasnorm (typzugelassen)	EU6e-bis-FCM	EU6e-bis-FCM	EU6e-bis-FCM
Kraftstoffverbrauch, kombiniert WLTP in l/100 km	6,9 – 6,7	7,5 – 7,3	7,7 – 7,2
CO ₂ -Klasse, kombiniert	F – E	F	G – F
CO ₂ -Emissionen, kombiniert WLTP in g/km	158 – 152	171 – 166	176 – 164
Standgeräusch in dB(A)/1/min ³	81/3.750	80/3.375	–
Vorbeifahrtgeräusch in dB(A) ³	67	66	–
BATTERIE / LADEN			
Energieinhalt Batterie in kWh, Brutto	–	–	0,4
ABMESSUNGEN / GEWICHTE			
Leergewicht in kg ⁴	1.765	1.840	2.000
Zulässiges Gesamtgewicht in kg	2.185	2.260	2.410
Zuladung in kg	495	495	485
Zulässige ungebremste Anhängelast	750	750	750
Maximale Anhängelast gebremst, 12% Steigung / Stützlast in kg ⁵	1.600	1.800	1.800
Gepäckraumvolumen in l	385	385	385
Tankinhalt in l	59	59	59

¹ Angaben zu Leistung für Benzinmotoren beziehen sich auf den Betrieb mit Kraftstoff der Qualität ROZ 98. Angaben zu Verbrauch beziehen sich auf den Betrieb mit Referenzkraftstoff gemäß VO (EU) 1151/2017. Kraftstoffqualitäten bleifrei ROZ 91 und höher mit einem maximalen Ethanol-Anteil von 25 % (E25) sind zulässig. BMW empfiehlt die Verwendung eines Kraftstoffs mit ROZ 95. Für High-Performance-Automobile empfiehlt BMW die Verwendung eines Kraftstoffs mit ROZ 98.

² Setzt sich zusammen aus verbrennungsmotorischem Antrieb (angegebener Nennwert) und elektrischem Antrieb (bis zu angegebenem Nennwert).

³ Die gemäß UN/ECE Regelung Nr. 51/EU-Verordnung 540/2014 gemessenen Werte sind gerundet.

⁴ Das EG-Leergewicht bezieht sich auf ein Fahrzeug mit serienmäßiger Ausstattung und beinhaltet keine Sonderausstattungen. Im Leergewicht sind 90% Tankfüllung sowie 75 kg für den Fahrer berücksichtigt. Optionale Ausstattungen können das Gewicht des Fahrzeugs, die Nutzlast sowie bei Einfluss auf die Aerodynamik die Höchstgeschwindigkeit verändern.

⁵ Anhängelast abhängig von der Fahrzeugausstattung.

Die technischen Daten, Verbrauchswerte und Anhängelasten beziehen sich nur auf ein Fahrzeug mit ab Werk verbauter Serien- und Sonderausstattung. Nachträglich verbaute Zubehör- bzw. Anbauteile sind nicht berücksichtigt.

TECHNISCHE WERTE.

BMW 4er Cabrio Diesel	420d	430d	M440d xDrive
GESAMTFAHRZEUGANTRIEB¹			
Antriebstyp	Diesel – 48 Volt Mild-Hybrid	Diesel – 48 Volt Mild-Hybrid	Diesel – 48 Volt Mild-Hybrid
Leistung in kW (PS)	140 (190)	210 (286)	250 (340)
Drehmoment in Nm	400	650	700
Getriebe	8-Gang Steptronic Sport	8-Gang Steptronic Sport	8-Gang Steptronic Sport
Antriebsart	Hinterradantrieb	Hinterradantrieb	Allradantrieb
TWINPOWER TURBO VERBRENNUNGSMOTOR¹			
Zylinder	4	6	6
Hubraum in cm ³	1.995	2.993	2.993
Nennleistung in kW (PS)/1/min	140 (190) / 4.000	210 (286) / 4.000	250 (340) / 4.400
Nennmoment in Nm/1/min	400 / 1.750 – 2.500	650 / 1.500 – 2.500	700 / 1.750 – 2.250
ELEKTROMOTOR			
(Nenn-) Leistung in kW (PS)	8 (11)	8 (11)	8 (11)
(Nenn-) Drehmoment in Nm	25	25	25
FAHRLEISTUNG			
Beschleunigung 0–100 km/h in s	7,6	5,8	5
Höchstgeschwindigkeit in km/h	236	250	250
VERBRAUCH, EMISSIONEN UND REICHWEITE¹ (Tatsächlich mögliche Werte bei individueller Konfiguration) ²			
Abgasnorm (typzugelassen)	EU6e-bis-FCM	EU6e-bis-FCM	EU6e-bis-FCM
Kraftstoffverbrauch, kombiniert WLTP in l/100 km	5,7–5,2	6,1–5,6	6,8–6,4
CO ₂ -Klasse, kombiniert	E	F–E	G–F
CO ₂ -Emissionen, kombiniert WLTP in g/km	149–136	159–146	178–167
Standgeräusch in dB(A)/1/min ³	72/3.000	73/3.000	75/3.300
Vorbeifahrtgeräusch in dB(A) ³	67	66	67
BATTERIE / LADEN			
Energieinhalt Batterie in kWh, Brutto	0,4	0,4	0,4
ABMESSUNGEN / GEWICHTE			
Leergewicht in kg ⁴	1.850	1.960	2.055
Zulässiges Gesamtgewicht in kg	2.260	2.370	2.465
Zuladung in kg	485	485	485
Zulässige ungebremste Anhängelast	750	750	750
Maximale Anhängelast gebremst, 12% Steigung / Stützlast in kg ⁵	1.600	1.800	1.800
Gepäckraumvolumen in l	385	385	385
Tankinhalt in l	59	59	59

¹ Angaben zu Leistung für Benzinmotoren beziehen sich auf den Betrieb mit Kraftstoff der Qualität ROZ 98. Angaben zu Verbrauch beziehen sich auf den Betrieb mit Referenzkraftstoff gemäß VO (EU) 1151/2017. Kraftstoffqualitäten bleifrei ROZ 91 und höher mit einem maximalen Ethanol-Anteil von 25 % (E25) sind zulässig. BMW empfiehlt die Verwendung eines Kraftstoffs mit ROZ 95. Für High-Performance-Automobile empfiehlt BMW die Verwendung eines Kraftstoffs mit ROZ 98.

² Setzt sich zusammen aus verbrennungsmotorischem Antrieb (angegebener Nennwert) und elektrischem Antrieb (bis zu angegebenem Nennwert).

³ Die gemäß UN/ECE Regelung Nr. 51/EU-Verordnung 540/2014 gemessenen Werte sind gerundet.

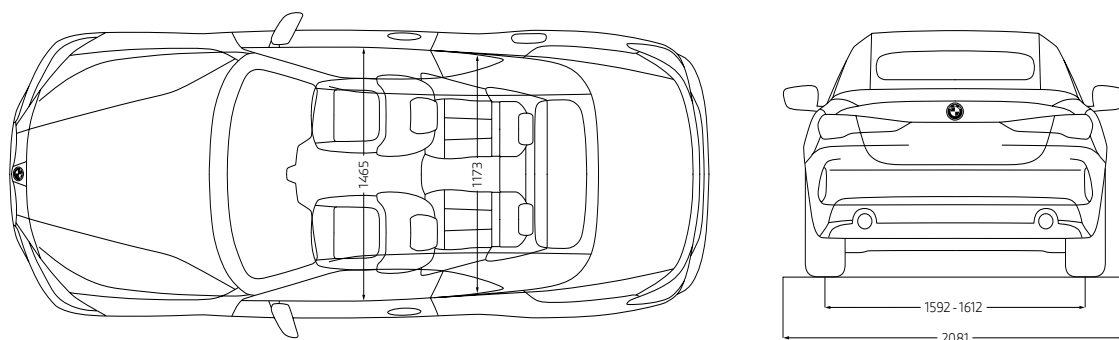
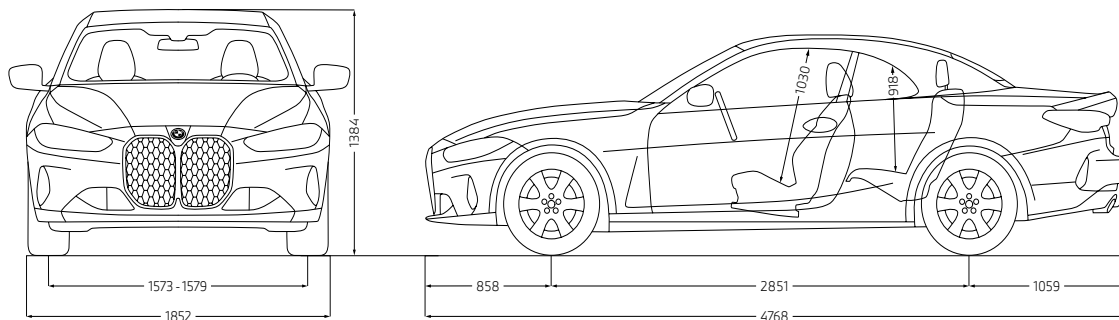
⁴ Das EG-Leergewicht bezieht sich auf ein Fahrzeug mit serienmäßiger Ausstattung und beinhaltet keine Sonderausstattungen. Im Leergewicht sind 90% Tankfüllung sowie 75 kg für den Fahrer berücksichtigt. Optionale Ausstattungen können das Gewicht des Fahrzeugs, die Nutzlast sowie bei Einfluss auf die Aerodynamik die Höchstgeschwindigkeit verändern.

⁵ Anhängelast abhängig von der Fahrzeugausstattung.

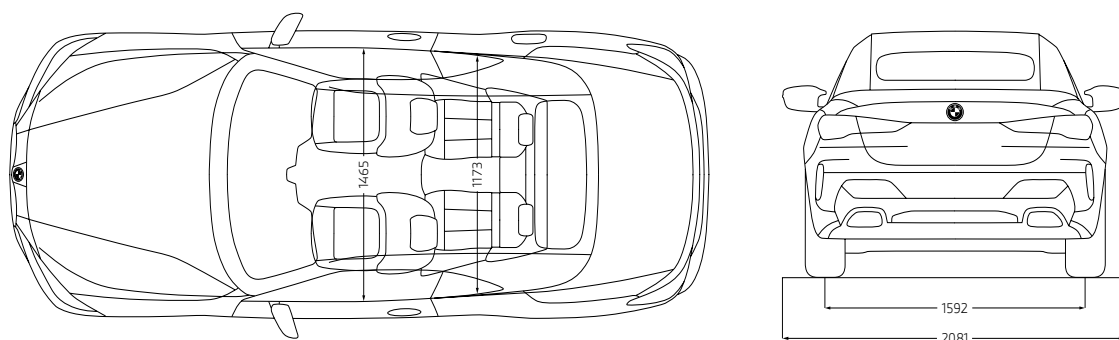
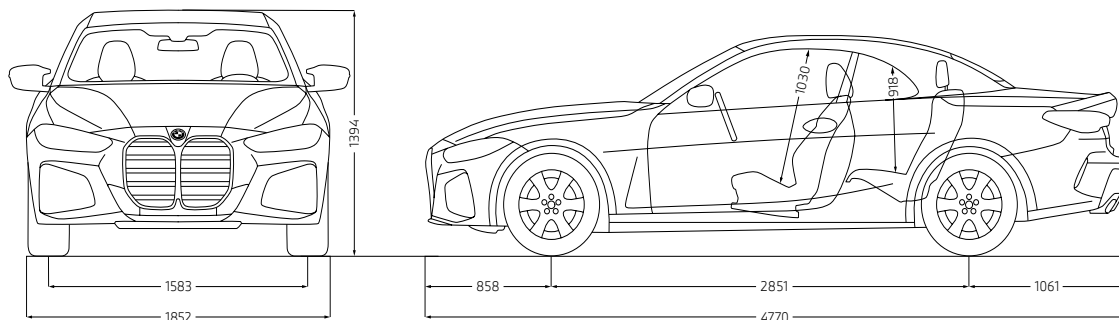
Die technischen Daten, Verbrauchswerte und Anhängelasten beziehen sich nur auf ein Fahrzeug mit ab Werk verbauter Serien- und Sonderausstattung. Nachträglich verbaute Zubehör- bzw. Anbauteile sind nicht berücksichtigt.

TECHNISCHE MAßZEICHNUNG.

4er Cabrio



M440i xDrive / M440d xDrive



Die Maßangaben der technischen Zeichnung sind in Millimeter und können je nach Modell und optionaler Ausstattung variieren.



Ihre Automobilabholung in der BMW Welt in München macht einen großen Tag zum unvergesslichen Erlebnis. Denn hier sind Sie mit BMW Group Werk, BMW Museum und BMW Konzernzentrale direkt umgeben von aufregender Historie, atemberaubender Gegenwart und spektakulären Zukunftsvisionen.

Erleben Sie die Übergabe Ihres neuen BMW, eingebettet in ein perfekt auf Sie abgestimmtes Rahmenprogramm. Informieren Sie sich gerne vorab bei Ihrem BMW Partner vor Ort, online unter bmw-welt.com, telefonisch unter 089-1250 160 20 oder schicken Sie uns eine E-Mail an infowelt@bmw-welt.com.

DIE AUTOMOBILABHOLUNG IN DER BMW WELT.

DIE VARIANTEN DER BMW WELT AUTOMOBILABHOLUNG.

PREMIUM

960,- EUR ¹⁾

- Ausführliche Einweisung in Ihren neuen BMW (70 Min.)
- Virtuelle Fahrzeugeinweisung im einzigartigen Product Info Center
- Fahrzeugübergabe auf der Premiere – der Übergabeort im Zentrum der BMW Welt
- Teilbetankung
- Snacks und Getränke in der Premium Lounge
- Teilnahme an einer BMW Group Werkführung ²⁾
- Eintritt in das BMW Museum ³⁾

EXCLUSIVE

1.320,- EUR ¹⁾

Zusätzlich zu den Leistungen des PREMIUM Pakets:

- Umfassende Einweisung in Ihren neuen BMW (90 Min.)
- Individuelle Übergabe Ihres Fahrzeugs in einem exklusiven, separaten Bereich
- Vollbetankung
- Einladung zu einem 4-Gänge-Menü für zwei Personen, in unserem Restaurant Bavarie, in der BMW Welt
- Individuelle Anreise mit Chauffeur-Service vom Flughafen MUC, Hauptbahnhof München oder einem zentral in München gelegenen Hotel

RAUM EXCLUSIVE PRIVACY

249,- EUR ¹⁾
(zum Exclusive Paket)

Buchung exklusiv über: meinbmw.de/bmwwelt

- Erleben Sie das Upgrade Raum Exclusive Privacy. Dieses steht Ihnen als zusätzliches Angebot nur in Verbindung mit dem Exclusive Paket in begrenzter Anzahl zum Preis von 249,- EUR zur Verfügung
- Vollständig neu gestaltet, verspricht das Upgrade Raum Exclusive Privacy eine Erfahrung, die alle Sinne anspricht
- Lassen Sie sich von einem visuellen Panorama, das Ihr Fahrzeug durch modernste Technik eindrucksvoll in Szene setzt, begeistern
- Das Upgrade Raum Exclusive Privacy ist mehr als nur ein Raum, es ist ein einzigartiges Erlebnis, das in Erinnerung bleibt. Sie erhalten zudem Ihr persönliches, digitales Take-Away der Auslieferung

¹⁾ Die BMW Welt Abholungskosten fallen statt der Überführungskosten zum BMW Vertragshändler oder zur BMW Niederlassung an und enthalten den Fahrzeug-Transport in die BMW Welt sowie alle oben genannten Leistungen, Zulassungskosten sind nicht enthalten. Preis inkl. MwSt. (19%). Fahrzeugabholung: Dienstag bis Freitag und an ausgewählten Samstagen. ²⁾ Keine Werkführungen an Wochenenden, Brücken- und Feiertagen. Je nach Verfügbarkeit. ³⁾ Montag: Ruhetag.

Jedes unserer Fahrzeuge lässt sich am Ende seiner Nutzungsphase, wie gesetzlich vorgeschrieben, zu mindestens 95% verwerten sowie zu mindestens 85% stofflich recyceln. Weitere Informationen finden Sie auf unserer Internetseite unter www.bmw.de/recycling.

© BMW AG, München/Deutschland. Nachdruck, auch auszugsweise, nur mit schriftlicher Genehmigung von BMW AG, München.