

# BMW 4

GRAN COUPÉ



NOVEMBER 2025

Freude am Fahren



#### Fahrzeugpreise & Modelle

Fahrzeugpreise

M Sportpaket

i4 M60 xDrive

M440i xDrive

#### Ausstattungen

Räder und Reifen

Farbwelt Exterieur

Farbwelt Interieur

Sonderausstattungen

#### Technische Werte

Technische Werte

Technische Maßzeichnung

Weitere Informationen sowie den Konfigurator des BMW i4 / BMW 4er Gran Coupé finden Sie online unter [www.bmw.de/i4](http://www.bmw.de/i4) sowie [www.bmw.de/4ergrancoupe](http://www.bmw.de/4ergrancoupe)

[Jetzt konfigurieren](#)

Ausgabe 1, 24.09.2025

Weitere Informationen erhalten Sie unter [www.bmw.de](http://www.bmw.de) und über unsere BMW Kundenbetreuung  
Montag bis Sonntag von 8.00 – 20.00 Uhr,  
Telefon: 089 1250 160 00,  
E-Mail: [kundenbetreuung@bmw.de](mailto:kundenbetreuung@bmw.de)

Änderungen von Konstruktionen und Ausstattungen vorbehalten. Über den detaillierten Umfang der Sonderausstattungen und über weitere individuelle Ausstattungsmöglichkeiten (BMW Individual) informiert Sie gerne Ihr BMW Partner. Die technischen Daten, Verbrauchswerte und Anhängelasten beziehen sich auf ein Fahrzeug mit ab Werk verbauter Serien- und Sonderausstattung. Nachträglich verbaute Zubehör- bzw. Anbauteile sind nicht berücksichtigt.

**INHALT**

# FAHRZEUGPREISE & MODELLE



# FAHRZEUGPREISE.

## VOLLELEKTRISCH

	i4 eDrive35	i4 eDrive40	i4 xDrive40	i4 M60 xDrive
Getriebe	1-Gang, automatisch	1-Gang, automatisch	1-Gang, automatisch	1-Gang, automatisch
Motor	E-Motor	E-Motor	E-Motor	E-Motor
Leistung Gesamtfahrzeugantrieb in kW (PS) <sup>1</sup>	210 (286)	250 (340)	295 (401)	442 (601)
Pflichtangaben gemäß Pkw EnVKV <sup>3</sup>				
Energieverbrauch, kombiniert WLTP in kWh/100 km	17,5	17,8	19,8	20,9
CO <sub>2</sub> -Emissionen, kombiniert WLTP in g/km	0	0	0	0
CO <sub>2</sub> -Klasse	A	A	A	A
<b>FAHRZEUGGRUNDPREIS</b>	57.600,- [48.403,36]	60.600,- [50.924,37]	64.100,- [53.865,55]	72.900,- [61.260,50]

## BENZINER

	420i	430i xDrive	M440i xDrive
Getriebe	8-Gang Steptronic	8-Gang Steptronic	8-Gang Steptronic Sport
Zylinder/Hubraum, Anzahl/cm <sup>3</sup>	4/1.998	4/1.998	6/2.998
Leistung Gesamtfahrzeugantrieb in kW (PS) <sup>2</sup>	135 (184)	180 (245)	288 (392)
Mit 48 V Mild-Hybrid-Technologie in kW (PS)	-	-	9 (12)
Pflichtangaben gemäß Pkw EnVKV <sup>3</sup>			
Kraftstoffverbrauch, kombiniert WLTP in l/100 km <sup>4</sup>	7,3	7,8	7,8
CO <sub>2</sub> -Emissionen, kombiniert WLTP in g/km	166	177	179
CO <sub>2</sub> -Klasse	F	G	G
<b>FAHRZEUGGRUNDPREIS</b>	53.300,- [44.789,92]	61.800,- [51.932,77]	76.700,- [64.453,78]

## DIESEL

	420d	420d xDrive	430d xDrive
Getriebe	8-Gang Steptronic	8-Gang Steptronic	8-Gang Steptronic
Zylinder/Hubraum, Anzahl/cm <sup>3</sup>	4/1.995	4/1.995	6/2.993
Leistung Gesamtfahrzeugantrieb in kW (PS) <sup>2</sup>	140 (190)	140 (190)	210 (286)
Mit 48 V Mild-Hybrid-Technologie in kW (PS)	8 (11)	8 (11)	8 (11)
Pflichtangaben gemäß Pkw EnVKV <sup>3</sup>			
Kraftstoffverbrauch, kombiniert WLTP in l/100 km <sup>4</sup>	5,6	6,0	6,3
CO <sub>2</sub> -Emissionen, kombiniert WLTP in g/km	146	156	166
CO <sub>2</sub> -Klasse	E	F	F
<b>FAHRZEUGGRUNDPREIS</b>	56.100,- [54.705,88]	58.600,- [49.243,70]	66.100,- [55.546,22]

EUR inkl. 19 % MwSt. [EUR ohne MwSt.]

Dargestellt sind Fahrzeugpreise in EUR inkl. 19 % MwSt. [EUR ohne MwSt.] als unverbindliche Preisempfehlung ab Werk ohne Überführungskosten.

BMW xDrive – das intelligente Allradsystem von BMW

<sup>1</sup> Die Leistung ist abhängig vom Ladezustand der Batterie.

<sup>2</sup> Setzt sich zusammen aus verbrennungsmotorischem Antrieb (angegebener Nennwert) und elektrischem Antrieb (bis zu angegebenem Nennwert). Weitere Angaben finden Sie im Kapitel TECHNISCHE WERTE.

<sup>3</sup> Zusätzliche Information zu möglichen Werten bei individueller Konfiguration nach WLTP finden Sie im Kapitel TECHNISCHE WERTE.

<sup>4</sup> Angaben zu Leistung für Benzinmotoren beziehen sich auf den Betrieb mit Kraftstoff der Qualität ROZ 98. Angaben zu Verbrauch beziehen sich auf den Betrieb mit Referenzkraftstoff gemäß VO (EU) 1151/2017. Kraftstoffqualitäten bleifrei ROZ 91 und höher mit einem maximalen Ethanol-Anteil von 25 % [E25] sind zulässig. BMW empfiehlt die Verwendung eines Kraftstoffs mit ROZ 95. Für High-Performance-Automobile empfiehlt BMW die Verwendung eines Kraftstoffs mit ROZ 98.

# AUSGEWÄHLTE SERIENAUSSTATTUNGEN.

	i4 eDrive35	i4 eDrive40	i4 xDrive40	i4 M60 xDrive	420i	430i xDrive	420d	420d xDrive	430d xDrive	M440i xDrive
<b>EXTERIEUR</b>										
Lackierung Schwarz Uni	■	■	■		■	■	■	■	■	
Lackierung Alpinweiß Uni				■						■
17" Leichtmetallräder V-Speiche 851 7,5J x 17, 225/55 R17 Reflexsilber	■	■	■		■	■	■	■	■	
18" M Aerodynamikräder 858 M Bicolor 8,5J x 18 mit Bereifung 245/45 R18 Midnight Grey, glanzgedreht										■
18" M Aerodynamikräder 858 M Bicolor mit Mischbereifung 8,5J x 18, 245/45 R18 9J x 18, 255/45 R18 Midnight grey, glanzgedreht				■						
Reifenpannenset Plus	■	■	■	■	■	■	■	■	■	■
BMW Niere mit Nierenring in Chrom matt	■	■	■		■	■	■	■	■	
BMW Niere mit Nierenrahmen in schwarz hochglänzend				■						■
M Emblem in der BMW Niere links und auf den Seitenwänden vorn				■						■
M Hochglanz Shadow Line	■	■	■	■	■	■	■	■	■	■
Modellschriftzug	■	■	■	■	■	■	■	■	■	■
M Aerodynamikpaket				■						■
M Heckspoiler in Wagenfarbe				■						■
<b>INTERIEUR</b>										
Sensatec perforiert	■	■	■		■	■	■	■	■	
M PerformTex / Stoff-Kombination Schwarz mit M Keder				■						■
Sitzheizung für Fahrer und Beifahrer	■	■	■	■	■	■	■	■	■	■
Interieurleisten Dark Graphite matt	■	■	■		■	■	■	■	■	
M Interieurleisten Aluminium Rhombic Anthrazit				■						■
Einstiegsleisten	■	■	■		■	■	■	■	■	
M Einstiegsleisten				■						■
Ambientes Licht	■	■	■	■	■	■	■	■	■	■
Sport-Lenkrad	■	■	■		■	■	■	■	■	
M Lederlenkrad				■						■
M Dachhimmel Anthrazit				■						■

# AUSGEWÄHLTE SERIENAUSSTATTUNGEN.

	i4 eDrive35	i4 eDrive40	i4 xDrive40	i4 M60 xDrive	420i	430i xDrive	420d	420d xDrive	430d xDrive	M440i xDrive
<b>KONNEKTIVITÄT UND INFOTAINMENT</b>										
<b>BMW Live Cockpit Plus</b> Anzeigeverbund bestehend aus einem digitalen 12,3" Instrumentendisplay und einem hochauflösenden 14,9" Control Display – BMW Curved Display – BMW Operating System 8.5 – Navigationsfunktion – Intuitive Bedienmöglichkeiten – Bluetooth / WiFi Schnittstelle mit Freisprecheinrichtung – Audio Tuner mit Diversity-Empfang und RDS – 4G LTE Connectivity bzw. 5G Netz mit Personal eSIM (sofern Smartphone kompatibel) – Remote Software Upgrade – Vehicle Apps7 – Navigationskarten-Update Over-the-Air7 – Intelligent Personal Assistant7 – Intelligenter Notruf inkl. TeleServices und BMW Unfallhilfe – BMW Maps Update7 – USB-Anschlüsse	■	■	■	■	■	■	■	■	■	■
<b>Connected Package Professional<sup>5</sup></b> – Remote Services – Smartphone Integration <sup>6</sup> – Connected Navigation inkl. Real Time Traffic Information (RTTI) <sup>7</sup> – Connected Parking – 3rd party Assistant <sup>7</sup> – Connected Music <sup>7</sup>	■	■	■	■	■	■	■	■	■	■
<b>Intelligenter Notruf</b>	■	■	■	■	■	■	■	■	■	■
<b>DAB-Tuner</b>	■	■	■	■	■	■	■	■	■	■
<b>Lautsprechersystem Stereo</b>	■	■	■	■	■	■	■	■	■	■
<b>HiFi Lautsprechersystem</b>				■						■
<b>Personal eSIM</b>	■	■	■	■	■	■	■	■	■	■
<b>ANTRIEB / FAHRDYNAMIK / FAHRWERK</b>										
<b>8-Gang Sport-Getriebe Steptronic mit Schaltwippen</b>					■	■	■	■	■	■
<b>Fahrerlebnisschalter</b>	■	■	■	■	■	■	■	■	■	■
<b>Ladekabel Professional (Mode 3) für öffentliches Laden</b>	■	■	■	■						
<b>Adaptives M Fahrwerk</b>			■	■						
<b>M Sportfahrwerk</b>										■
<b>M Sportdifferenzial</b>										■
<b>Variable Sportlenkung</b>				■						■
<b>M Sportbremse, blau</b>				■						■

<sup>5</sup> Informationen zu den BMW ConnectedDrive Diensten, die Allgemeinen Geschäfts- und Nutzungsbedingungen BMW ConnectedDrive sowie die rechtlichen Hinweise zum Datenschutz finden Sie unter [www.bmw.de/kundenbetreuung-connecteddrive](http://www.bmw.de/kundenbetreuung-connecteddrive). Für Fragen können Sie sich auch an die BMW ConnectedDrive Hotline wenden, die telefonisch von Montag bis Sonntag von 8:00 bis 20:00 Uhr unter Tel. +49 89 1250 – 160 10 sowie per E-Mail unter [bmw-connecteddrive@bmw.de](mailto:bmw-connecteddrive@bmw.de) zur Verfügung steht.

<sup>6</sup> Hinweis zur Nutzung: Smartphone Integration ist dauerhaft im Fahrzeug verfügbar. Sie enthält Apple CarPlay<sup>®</sup> sowie Android Auto<sup>®</sup>.

<sup>7</sup> Laufzeit 2 Jahre

# AUSGEWÄHLTE SERIENAUSSTATTUNGEN.

	i4 eDrive35	i4 eDrive40	i4 xDrive40	i4 M60 xDrive	420i	430i xDrive	420d	420d xDrive	430d xDrive	M440i xDrive
<b>FAHRERASSISTENZ UND SICHERHEIT</b>										
Alarmanlage	■	■	■	■	■	■	■	■	■	■
Active Guard Plus	■	■	■	■	■	■	■	■	■	■
Aufmerksamkeitsassistent	■	■	■	■	■	■	■	■	■	■
Geschwindigkeitsregelung mit Bremsfunktion	■	■	■	■	■	■	■	■	■	■
Speed Limiter	■	■	■	■	■	■	■	■	■	■
Parking Assistant inkl. Rückfahrkamera Kamera- und ultraschallbasiertes Assistenzsystem	■	■	■	■	■	■	■	■	■	■
– Parkassistent										
– Active Park Distance Control (PDC)										
– Rückfahrassistent										
– Einparkhilfe Seite										
– Rückfahrkamera										
Regensensor	■	■	■	■	■	■	■	■	■	■
Dynamische Stabilitätskontrolle (DSC) mit erweiterten Umfängen	■	■	■	■	■	■	■	■	■	■
Reifendruck-Kontrolle	■	■	■	■	■	■	■	■	■	■
Warndreieck und Verbandskasten	■	■	■	■	■	■	■	■	■	■
Akustischer Fußgängerschutz	■	■	■	■						
<b>KOMFORT UND FUNKTIONALITÄT</b>										
LED-Scheinwerfer	■	■	■	■	■	■	■	■	■	■
Heckleuchten in LED-Technik	■	■	■	■	■	■	■	■	■	■
Innenspiegel automatisch abblendend	■	■	■	■	■	■	■	■	■	■
Innen- und Außenspiegelpaket	■	■	■	■	■	■	■	■	■	■
Sportsitze für Fahrer und Beifahrer	■	■	■	■	■	■	■	■	■	■
Sitzverstellung elektrisch, mit Memory für Fahrersitz				■						■
Lehnenbreitenverstellung für Fahrer entfällt in Verbindung mit Polster Sensatec perforiert				■						■
Durchladesystem 40:20:40	■	■	■	■	■	■	■	■	■	■
Automatische Heckklappenbetätigung	■	■	■	■	■	■	■	■	■	■
Klimaautomatik mit erweiterten Umfängen	■	■	■	■	■	■	■	■	■	■
Ablagenpaket	■	■	■	■	■	■	■	■	■	■
Fußmatten in Velours vorn und hinten	■	■	■	■	■	■	■	■	■	■
BMW ID	■	■	■	■	■	■	■	■	■	■

# M SPORTPAKET.

Das M Sportpaket enthält neben der Serienausstattung zusätzliche Designumfänge und Ausstattungen, die um weitere Sonderausstattungen ergänzt werden können.

	SA-Nr.	EUR inkl. 19 % MwSt. [EUR ohne MwSt.]	i4 eDrive35	i4 eDrive40	i4 xDrive40	420i	430i xDrive	420d	420d xDrive	430d xDrive
<b>PREIS</b>										
M Sportpaket	337	4.320,- [3.630,25]					<input type="checkbox"/>	<input type="checkbox"/>	<input type="checkbox"/>	<input type="checkbox"/>
		3.920,- [3.294,12]	<input type="checkbox"/>	<input type="checkbox"/>	<input type="checkbox"/>					

## RÄDER UND REIFEN

18" M Aerodynamikräder 858 M Bicolor mit Mischbereifung  
8,5J x 18, 245/45 R18  
9J x 18, 255/45 R18  
Midnight grey, glanzgedreht

3FA

18" M Aerodynamikrader 858 M Bicolor  
8,5 J x 18 mit Bereifung 245/45 R18  
Midnight Grey, glanzgedreht

3FB

Eine Übersicht aller verfügbaren Räder finden Sie im Abschnitt RÄDER UND REIFEN.

## AUSSENFARBEN

Alpinweiß

300

Eine Übersicht aller verfügbaren Aussenfarben finden Sie im Abschnitt FARBWELT EXTERIEUR.

## POLSTER

M PerformTex / Stoff-Kombination Schwarz mit M Keder

EPMI

Sensatec perforiert

-, -

Schwarz  
Cognac  
Tacorarot

KHSW  
KHKC  
KHG7

Entfall Lehnenbreitenverstellung für Fahrer

## LEDER

Leder Vernasca

Schwarz mit Kontraststeppung Blau  
Schwarz mit Dekorsteppung  
Mokka mit Dekorsteppung  
Oyster mit Dekorsteppung

MANL  
MAH7  
MAMU  
MAOI

1.300,-  
[1.092,44]

Schwarz / Akzent Rot  
Nur in Verbindung mit M Sportsitze

MAL3

1.650,-  
[1.386,55]

Eine Übersicht aller verfügbaren Polster finden Sie im Abschnitt FARBWELT INTERIEUR.

## INTERIEURLEISTEN

M Interieurleisten Aluminium Rhombicle Anthrazit mit Akzentleiste Perlglanz Chrom

4LN

Eine Übersicht aller verfügbaren Interieurleisten finden Sie im Abschnitt FARBWELT INTERIEUR.

# M SPORTPAKET.

Das M Sportpaket enthält neben der Serienausstattung zusätzliche Designumfänge und Ausstattungen, die um weitere Sonderausstattungen ergänzt werden können.

	SA-Nr.	EUR inkl. 19 % MwSt. [EUR ohne MwSt.]	i4 eDrive35	i4 eDrive40	i4 xDrive40	420i	430i xDrive	420d	420d xDrive	430d xDrive
<b>WEITERE AUSSTATTUNGS-HIGHLIGHTS</b>										
M Aerodynamikpaket	715		■	■	■	■	■	■	■	■
M Einstiegsleisten vorn			■	■	■	■	■	■	■	■
M Schriftzug an der Seitenwand vorn links und rechts			■	■	■	■	■	■	■	■
M Dachhimmel Anthrazit	775		■	■	■	■	■	■	■	■
M Lederlenkrad	710		■	■	■	■	■	■	■	■
Lehnenbreitenverstellung für Fahrer	491		■	■	■	■	■	■	■	■
Entfall in Verbindung mit Polster Sensatec perforiert										
M Sportfahrwerk inkl. variabler Sportlenkung	704					■	■	■	■	■
Adaptives M Fahrwerk	2VF	500,- [420,16]	□	□	■	□	□	□	□	□
M Sportbremse, blau	2NH	700,- [588,23]	□	□	□	□	□	□	□	
		350,- [294,11]								□
M Sportsitze für Fahrer und Beifahrer Nur in Verbindung mit Leder Vernasca Schwarz/Akzent Rot oder Leder Vernasca Schwarz/Kontraststeppung Blau und Sitzverstellung elektrisch	711	990,- [831,93]	□	□	□	□	□	□	□	□

# M SPORTPAKET PRO.

Das M Sportpaket Pro enthält neben der Serienausstattung zusätzliche Designumfänge und Ausstattungen, die um weitere Sonderausstattungen ergänzt werden können. Es ist nur in Kombination mit dem M Sportpaket erhältlich.

	SA-Nr.	EUR inkl. 19 % MwSt. [EUR ohne MwSt.]	i4 eDrive35	i4 eDrive40	i4 xDrive40	i4 M60 xDrive	420i	430i xDrive	420d	420d xDrive	430d xDrive	M440i xDrive
<b>PREIS</b>												
M Sportpaket Pro Nur in Verbindung mit M Sportpaket und Adaptiver LED-Scheinwerfer	33B	2.300,- [1.932,77]					□	□	□	□	□	
		1.800,- [1.512,60]	□	□	□							
		950,- [798,31]				□						□

## AUSSTATTUNGSUMFÄNGE

HiFi Lautsprechersystem	676	450,- [378,15]	□	□	□	■	■	■	■	■	■	■
Adaptiver LED-Scheinwerfer inkl. Heckleuchten mit Lasertechnologie	552	1.700,- [1.428,57]	□	□	□	□	□	□	□	□	□	□
M Leuchten Shadow Line	3MF											
M Heckspoiler in Saphirschwarz	754											
M Hochglanz Shadow Line mit erweiterten Umfängen	7M9											
M Sportbremse, rot hochglänzend	3M2											
M Sicherheitsgurte	4GQ											
M Sportsitze für Fahrer und Beifahrer Nur in Verbindung mit Leder Vernasca Schwarz/Akzent Rot oder Leder Vernasca Schwarz/Kontraststeppung Blau und Sitzverstellung elektrisch	711	990,- [831,93]	□	□	□	□	□	□	□	□	□	□

# i4 M60 xDrive.

Der BMW i4 M60 xDrive enthält neben der Serienausstattung zusätzliche Designumfänge und Ausstattungen, die um weitere Sonderausstattungen ergänzt werden können.

	SA-Nr.	EUR inkl. 19 % MwSt. [EUR ohne MwSt.]
<b>RÄDER UND REIFEN</b>		
18" M Aerodynamikräder 858 M Bicolor 8,5Jx18 mit Bereifung 245/45 R18 9Jx18 mit Bereifung 255/45 R18 Midnight grey, glanzgedreht	3FA	Serie
Eine Übersicht aller verfügbaren Räder finden Sie im Abschnitt RÄDER UND REIFEN.		
<b>AUSSENFARBEN</b>		
Alpinweiß	300	Serie
Eine Übersicht aller verfügbaren Aussenfarben finden Sie im Abschnitt FARBWELT EXTERIEUR.		
<b>POLSTER</b>		
M PerformTex / Stoff-Kombination Schwarz mit M Keder	EPMI	Serie
Eine Übersicht aller verfügbaren Polster finden Sie im Abschnitt FARBWELT INTERIEUR.		
<b>INTERIEURLEISTEN</b>		
M Interieurleisten Aluminium Rhombic Anthrazit mit Akzentleiste Perlglanz Chrom	4LN	Serie
Eine Übersicht aller verfügbaren Interieurleisten finden Sie im Abschnitt FARBWELT INTERIEUR.		
<b>WEITERE AUSSTATTUNGS-HIGHLIGHTS</b>		
Adaptives M Fahrwerk	2VF	Serie
M Heckspoiler in Wagenfarbe	754	Serie
M Carbon Exterieurpaket Nicht in Verbindung mit Entfall M Heckspoiler	71C	2.800,- [2.352,94]
In Verbindung mit M Sportpaket Pro		2.530,- [2.126,05]
M Technik Paket Nur in Verbindung mit 19" M Leichtmetallrädern Doppelspeiche 861 M Bicolor mit Mischbereifung und Sportreifen bzw. 20" M Leichtmetallrädern Doppelspeiche 868 M Bicolor mit Mischbereifung und Sportreifen	33T	300,- [252,10]
M Hochglanz Shadow Line	760	Serie
M Sportbremse, blau	2NH	Serie
HiFi Lautsprechersystem	676	Serie
M Lederlenkrad		Serie
M Dachhimmel anthrazit	775	Serie

# M440i xDRIVE.

Der M440i xDrive enthält neben der Serienausstattung zusätzliche Designumfänge und Ausstattungen, die um weitere Sonderausstattungen ergänzt werden können.

	SA-Nr.	EUR inkl. 19 % MwSt. [EUR ohne MwSt.]
<b>RÄDER UND REIFEN</b>		
18" M Aerodynamikräder 858 M Bicolor 8,5 J x 18 mit Bereifung 245/45 R18 Midnight Grey, glanzgedreht	3FB	Serie
Eine Übersicht aller verfügbaren Räder finden Sie im Abschnitt RÄDER UND REIFEN.		
<b>AUSSENFARBEN</b>		
Alpinweiß	300	Serie
Eine Übersicht aller verfügbaren Aussenfarben finden Sie im Abschnitt FARBWELT EXTERIEUR.		
<b>POLSTER</b>		
M PerformTex / Stoff-Kombination Schwarz mit M Keder	EPMI	Serie
<b>INTERIEURLEISTEN</b>		
M Interieurleisten Aluminium Rhombic mit Akzentleiste Perlglanz Chrom	4LN	Serie
Eine Übersicht aller verfügbaren Interieurleisten finden Sie im Abschnitt FARBWELT INTERIEUR.		
<b>WEITERE AUSSTATTUNGS-HIGHLIGHTS</b>		
M Heckspoiler in Wagenfarbe	754	Serie
M Sportfahrwerk inkl. variabler Sportlenkung	704	Serie
M Carbon Exterieurpaket Nicht in Verbindung mit Entfall M Heckspoiler	71C	2.800,- [2.352,94]
In Verbindung mit M Sportpaket Pro		2.530,- [2.126,05]
M Technik Paket Upgrade für Antriebsstrangkühlsystem und Bremskühlsystem Nur in Verbindung mit 19" M Leichtmetallrädern Doppelspeiche 861 M Bicolor mit Mischbereifung und Sportreifen Nicht in Verbindung mit Standheizung	33T	350,- [294,12]
M Sportdifferenzial	2T4	Serie
M Sportbremse, blau	2NH	Serie
M Dachhimmel Anthrazit	775	Serie
M Lederlenkrad		Serie
HiFi Lautsprechersystem	676	Serie

# AUSSTATTUNGEN



# RÄDER UND REIFEN.

	SA-Nr.	EUR inkl. 19 % MwSt. [EUR ohne MwSt.]	I4 eDrive35	I4 eDrive40	I4 xDrive40	I4 M60 xDrive	420i	430i xDrive	420d	420d xDrive	430d xDrive	M440i xDrive
17" Leichtmetallräder V-Speiche 851 7,5J x 17, 225/55 R17 Reflexsilber	3F0	Serie	■	■	■		■	■	■	■	■	
Nicht in Verbindung mit Adaptives M Fahrwerk												
Hinweis: ohne Radschraubensicherung												
17" Aerodynamikräder 852 Bicolor 7,5J x 17, 225/55 R17 Midnight grey, glanzgedreht	3F1	600,- [504,20]	□	□	□		□	□	□	□	□	
Nicht in Verbindung mit Adaptives M Fahrwerk												
Hinweis: inkl. Radschraubensicherung												
18" Leichtmetallräder Doppelspeiche 853 Bicolor 8,5 J x 18 mit Bereifung 245/45 R18 Gunmetal Grey, glanzgedreht	3F3	1.100,- [924,37]					□	□	□	□	□	
Hinweis: inkl. Radschraubensicherung												
18" Leichtmetallräder Doppelspeiche 853 Bicolor mit Mischbereifung 8,5 J x 18, 245/45 R18 9J x 18, 255/45 R18 Gunmetal grey, glanzgedreht	3F6	1.250,- [1.050,42]	□	□	□							
Hinweis: inkl. Radschraubensicherung												
18" Aerodynamikräder 854 8,5J x 18, 245/45 R18 Gunmetal grey	3F7	1.650,- [1.386,55]					□	□	□	□	□	
Hinweis: inkl. Radschraubensicherung												
18" Aerodynamikräder 854 mit Mischbereifung 8,5J x 18, 245/45 R18 9J x 18, 255/45 R18 Gunmetal grey	3F8	1.800,- [1.512,61]	□	□	□							
Hinweis: inkl. Radschraubensicherung												
18" M Aerodynamikräder 858 M Bicolor 8,5 J x 18 mit Bereifung 245/45 R18 Midnight Grey, glanzgedreht	3FB	-,-					□	□	□	□	□	■
Nur in Verbindung mit M Sportpaket												
Hinweis: inkl. Radschraubensicherung												
18" M Aerodynamikräder 858 M Bicolor mit Mischbereifung 8,5J x 18, 245/45 R18 9J x 18, 255/45 R18 Midnight grey, glanzgedreht	3FA	-,-	□	□	□	■						
Nur in Verbindung mit M Sportpaket												
Hinweis: inkl. Radschraubensicherung												
19" Aerodynamikräder 855 Bicolor mit Mischbereifung 8,5J x 19, 245/40 R19 9J x 19, 255/40 R19 Gunmetal grey, glanzgedreht	3FG	2.400,- [2.016,81]	□	□	□							
Hinweis: inkl. Radschraubensicherung												

<sup>1</sup>Gegen Aufpreis auch mit Sportbereifung (ohne Notlaufeigenschaften) erhältlich. Die Sportbereifung trägt signifikant zur Erhöhung des Verbrauchs und Reduzierung der Reichweite bei.

## BLEIBEN SIE IN DER SPUR.

Für die Originalbereifung Ihres BMW und alle bei BMW erworbenen Komplettäder und Reifen mit Sternmarkierung erhalten Sie automatisch und ohne Zusatzkosten die 36-monatige BMW Reifenversicherung mit bis zu 100 % Kostenersatz im 1. Jahr. Erfahren Sie mehr unter [www.bmw.de/de/topics/service-zubehoer/original-bmw-zubehoer/bmw-raeder-reifen.html](http://www.bmw.de/de/topics/service-zubehoer/original-bmw-zubehoer/bmw-raeder-reifen.html) oder bei Ihrem BMW Partner. (Die BMW Reifenversicherung ist ein Produkt der Allianz Versicherungs-AG).

■ Serienausstattung □ Sonderausstattung -,- Sonderausstattung ohne Mehr-/ Minderpreis

# RÄDER UND REIFEN.

	SA-Nr.	EUR inkl. 19 % MwSt. [EUR ohne MwSt.]	I4 eDrive35	I4 eDrive40	I4 xDrive40	I4 M60 xDrive	420i	430i xDrive	420d	420d xDrive	430d xDrive	M440i xDrive
<b>19" M Leichtmetallräder Y-Speiche 859 M Bicolor mit Mischbereifung<sup>1</sup></b> 8,5J x 19, 245/40 R19 9J x 19, 255/40 R19 Jet Black, glanzgedreht	3FK	800,- [672,26]					<input type="checkbox"/>	<input type="checkbox"/>	<input type="checkbox"/>	<input type="checkbox"/>	<input type="checkbox"/>	<input type="checkbox"/>
Nur in Verbindung mit M Sportpaket		1.000,- [840,34]	<input type="checkbox"/>	<input type="checkbox"/>	<input type="checkbox"/>	<input type="checkbox"/>						
Hinweis: inkl. Radschraubensicherung												
<b>19" M Aerodynamikräder 996M Bicolor mit Mischbereifung<sup>1</sup></b> 8,5J x 19, 245/40 R19 9J x 19, 255/40 R19 Jet Black, glanzgedreht	3GX	1.050,- [882,35]					<input type="checkbox"/>	<input type="checkbox"/>	<input type="checkbox"/>	<input type="checkbox"/>	<input type="checkbox"/>	<input type="checkbox"/>
Nur in Verbindung mit M Sportpaket		900,- [756,30]	<input type="checkbox"/>	<input type="checkbox"/>	<input type="checkbox"/>	<input type="checkbox"/>						
Hinweis: inkl. Radschraubensicherung												
<b>19" M Leichtmetallräder Doppelspeiche 861 M Bicolor mit Mischbereifung<sup>1</sup></b> 8,5J x 19, 245/40 R19 9J x 19, 255/40 R19 Jet Black, glanzgedreht	3FT	850,- [714,29]										<input type="checkbox"/>
Hinweis: inkl. Radschraubensicherung		700,- [588,24]				<input type="checkbox"/>						
<b>20" BMW Individual Aerodynamikräder 862 I Bicolor mit Mischbereifung</b> 8,5J x 20, 245/35 R20 9J x 20, 255/35 R20 Midnight grey, glanzgedreht	3FX	3.600,- [3.025,21]	<input type="checkbox"/>	<input type="checkbox"/>	<input type="checkbox"/>		<input type="checkbox"/>	<input type="checkbox"/>	<input type="checkbox"/>	<input type="checkbox"/>	<input type="checkbox"/>	
In Verbindung mit M Sportpaket		2.350,- [1.974,79]					<input type="checkbox"/>	<input type="checkbox"/>	<input type="checkbox"/>	<input type="checkbox"/>	<input type="checkbox"/>	
Hinweis: inkl. Radschraubensicherung		2.200,- [1.848,74]	<input type="checkbox"/>	<input type="checkbox"/>	<input type="checkbox"/>							
<b>20" M Leichtmetallräder Doppelspeiche 868 M Bicolor mit Mischbereifung und Sportreifen</b> 8,5J x 20, 255/35 R20 10J x 20, 285/30 R20 Jet Black, glanzgefräst	3FW	2.550,- [2.142,86]				<input type="checkbox"/>						
Nur in Verbindung mit M Technik Paket												
Hinweis: inkl. Radschraubensicherung												

<sup>1</sup>Gegen Aufpreis auch mit Sportbereifung (ohne Notlaufeigenschaften) erhältlich. Die Sportbereifung trägt signifikant zur Erhöhung des Verbrauchs und Reduzierung der Reichweite bei.

# FARBWELT EXTERIEUR.

	SA-Nr.	EUR inkl. 19% MwSt. [EUR ohne MwSt.]	i4 eDrive35	i4 eDrive40	i4 xDrive40	i4 M60 xDrive	420i	430i xDrive	420d	420d xDrive	430d xDrive	M440i xDrive
<b>UNI</b>												
Schwarz Nicht in Verbindung mit M Sportpaket	668	Serie	■	■	■		■	■	■	■	■	
Alpinweiß	300	320,- [268,90]	□	□	□	■	□	□	□	□	□	■
In Verbindung mit M Sportpaket		-, -	□	□	□		□	□	□	□	□	
<b>METALLIC</b>												
Mineralweiß Saphirschwarz Cape York Grün Fire Red	A96 475 C5Y C68	960,- [806,72]	□	□	□	□	□	□	□	□	□	□
Skyscraper Grau Nicht in Verbindung mit M Sportpaket	C4W	960,- [806,72]	□	□	□		□	□	□	□	□	
M Brooklyn Grau M Portimao Blau Nur in Verbindung mit M Sportpaket	C4P C31	960,- [806,72]	□	□	□	□	□	□	□	□	□	□
<b>BMW INDIVIDUAL LACKIERUNG</b>												
BMW Individual Dravitgrau metallic	C36	1.500,- [1.260,50]	□	□	□	□	□	□	□	□	□	□
BMW Individual Tansanitblau metallic	C3Z	1.920,- [1.613,44]	□	□	□	□	□	□	□	□	□	□
BMW Individual Frozen Portimao Blau metallic BMW Individual Frozen Pure Grey metallic	X1E X1F	4.900,- [4.117,65]	□	□	□	□	□	□	□	□	□	□
BMW Individual Sonderlackierung	490	4.900,- [4.117,65]	□	□	□	□	□	□	□	□	□	□

# FARBWELT INTERIEUR.

	SA-Nr.	EUR inkl. 19% MwSt. [EUR ohne MwSt.]	i4 eDrive35	i4 eDrive40	i4 xDrive40	i4 M60 xDrive	420i	430i xDrive	420d	420d xDrive	430d xDrive	M440i xDrive
<b>POLSTER</b>												
<b>LEDERNACHBILDUNG</b>												
Sensatec perforiert												
Schwarz Cognac Tacorarot Nicht in Verbindung mit Lehnenbreitenverstellung für Fahrer, Sitzheizung vorn und hinten	KHSW KHKC KHG7	Serie -,-	■	■	■	□	■	■	■	■	■	□
In Verbindung mit M Sportpaket		-,-	□	□	□	□	□	□	□	□	□	□
<b>ALCANTARA-/SENSATEC-KOMBINATION</b>												
M PerformTex/Stoff-Kombination Schwarz/M Keder Nur in Verbindung mit M Sportpaket	EPMI		□	□	□	■	□	□	□	□	□	■
<b>LEDER</b>												
Leder Vernasca												
Schwarz Dekosteppung Mokka Dekosteppung Oyster Dekosteppung Nur in Verbindung mit Lehnenbreitenverstellung für Fahrer	MAH7 MAMU MAOI	1.300,- [1.092,44]	□	□	□	□	□	□	□	□	□	□
Schwarz / Kontraststeppung Blau Nur in Verbindung mit M Sportpaket Nur in Verbindung mit Lehnenbreitenverstellung für Fahrer oder M Sportsitze für Fahrer und Beifahrer	MANL	1.300,- [1.092,44]	□	□	□	□	□	□	□	□	□	□
Schwarz / Akzent Rot Nur in Verbindung mit M Sportpaket Nur in Verbindung mit M Sportsitze für Fahrer und Beifahrer	MAL3	1.650,- [1.386,55]	□	□	□	□	□	□	□	□	□	□
<b>BMW INDIVIDUAL LEDER</b>												
BMW Individual erweiterte Lederausstattung Merino												
Elfenbeinweiß Tartufo Schwarz Nur in Verbindung mit Sitzheizung für Fahrer und Beifahrer bzw. Sitzheizung vorn und hinten, Lehnenbreitenverstellung, M Dachhimmel Anthrazit, HiFi Lautsprechersystem oder Harman Kardon Surround Sound System	VAEW VATQ ZASW	2.450,- [2.058,82]	□	□	□	□	□	□	□	□	□	□
<b>INTERIEURLEISTEN</b>												
Interieurleisten 'Dark Graphite' matt Nicht in Verbindung mit M Sportpaket	4P6		■	■	■	■	■	■	■	■	■	■
M Interieurleisten Aluminium Rhombicle Nur in Verbindung mit M Sportpaket	4LN	350,- [294,12]	□	□	□	■	□	□	□	□	□	■
M Interieurleisten Carbon Fibre Nur in Verbindung mit M Sportpaket	4MC	600,- [504,20]	□	□	□	□	□	□	□	□	□	□
Interieurleisten Edelholz Fineline hell, offenporig Edelholzausführung Esche graublau, offenporig	4H0 4H1	520,- [436,97]	□	□	□	□	□	□	□	□	□	□
		170,- [142,86]				□						□
In Verbindung mit M Sportpaket		170,- [142,86]	□	□	□	□	□	□	□	□	□	□

■ Serienausstattung   □ Sonderausstattung   -,- Sonderausstattung ohne Mehr-/ Minderpreis

# SONDERAUSSTATTUNGEN.

	SA-Nr.	EUR inkl. 19% MwSt. [EUR ohne MwSt.]	I4 eDrive35	I4 eDrive40	I4 xDrive40	I4 M60 xDrive	420i	430i xDrive	420d	420d xDrive	430d xDrive	M440i xDrive
<b>AUSSTATTUNGSPAKETE</b>												
<b>INNOVATIONSPAKET</b>	7A2	2.950,- [2.478,99]	<input type="checkbox"/>	<input type="checkbox"/>	<input type="checkbox"/>	<input type="checkbox"/>	<input type="checkbox"/>	<input type="checkbox"/>	<input type="checkbox"/>	<input type="checkbox"/>	<input type="checkbox"/>	<input type="checkbox"/>
<b>Driving Assistant<sup>1</sup></b> Kamera- und ultraschallbasiertes Assistenzsystem bestehend aus: <ul style="list-style-type: none"> <li>- Spurverlassenswarnung mit Fahrbahnrückführung</li> <li>- Spurwechselwarnung</li> <li>- Frontkollisionswarnung</li> <li>- Querverkehrswarnung hinten</li> <li>- Heckkollisionswarnung</li> <li>- Speed Limit Info</li> </ul>												
(Ausstattungsalternative mit reduziertem Preis: Driving Assistant Professional <sup>1</sup> , Details siehe S. 19)	5AU	1.500,- [1.260,50]	<input type="checkbox"/>	<input type="checkbox"/>	<input type="checkbox"/>	<input type="checkbox"/>	<input type="checkbox"/>	<input type="checkbox"/>	<input type="checkbox"/>	<input type="checkbox"/>	<input type="checkbox"/>	<input type="checkbox"/>
<b>Parking Assistant Plus<sup>1</sup></b> Kamera und ultraschallbasiertes Parkassistenzsystem bestehend aus den Funktionen vom Parking Assistant sowie: <ul style="list-style-type: none"> <li>- Surround View System</li> <li>- Remote 3D View</li> </ul>												
<b>BMW Live Cockpit Professional</b> Bestehend aus: <ul style="list-style-type: none"> <li>- Vollfarbiges BMW Head-Up Display mit konfigurierbaren Inhalten</li> <li>- Augmented View zeigt über ein Live-Videobild Hinweise zur Zielführung und zur Fahrerassistenz an</li> </ul>												
<b>COMFORT PAKET</b>	7LG	1.000,- [840,34]	<input type="checkbox"/>	<input type="checkbox"/>	<input type="checkbox"/>	<input type="checkbox"/>	<input type="checkbox"/>	<input type="checkbox"/>	<input type="checkbox"/>	<input type="checkbox"/>	<input type="checkbox"/>	<input type="checkbox"/>
Komfortzugang Lordosenstütze für Fahrer und Beifahrer Wireless Charging Ablage												
<b>EXTERIEUR</b>												
Entfall, Modellschriftzug	320	-, -	<input type="checkbox"/>	<input type="checkbox"/>	<input type="checkbox"/>	<input type="checkbox"/>	<input type="checkbox"/>	<input type="checkbox"/>	<input type="checkbox"/>	<input type="checkbox"/>	<input type="checkbox"/>	<input type="checkbox"/>
Entfall, M Heckspoiler	326	-, -				<input type="checkbox"/>						
<b>INTERIEUR</b>												
Lenkradheizung	248	320,- [268,91]	<input type="checkbox"/>	<input type="checkbox"/>	<input type="checkbox"/>	<input type="checkbox"/>	<input type="checkbox"/>	<input type="checkbox"/>	<input type="checkbox"/>	<input type="checkbox"/>	<input type="checkbox"/>	<input type="checkbox"/>
Instrumententafel Luxury	4NW	550,- [462,18]	<input type="checkbox"/>	<input type="checkbox"/>	<input type="checkbox"/>	<input type="checkbox"/>	<input type="checkbox"/>	<input type="checkbox"/>	<input type="checkbox"/>	<input type="checkbox"/>	<input type="checkbox"/>	<input type="checkbox"/>
Galvanikapplikation für Bedienelemente	4U0	100,- [84,03]	<input type="checkbox"/>	<input type="checkbox"/>	<input type="checkbox"/>	<input type="checkbox"/>	<input type="checkbox"/>	<input type="checkbox"/>	<input type="checkbox"/>	<input type="checkbox"/>	<input type="checkbox"/>	<input type="checkbox"/>
<b>ENTERTAINMENT</b>												
HiFi Lautsprechersystem	676	450,- [378,15]	<input type="checkbox"/>	<input type="checkbox"/>	<input type="checkbox"/>	<input checked="" type="checkbox"/>	<input type="checkbox"/>	<input type="checkbox"/>	<input type="checkbox"/>	<input type="checkbox"/>	<input type="checkbox"/>	<input checked="" type="checkbox"/>
Harman Kardon Surround Sound System	688	1.000,- [840,34]	<input type="checkbox"/>	<input type="checkbox"/>	<input type="checkbox"/>		<input type="checkbox"/>	<input type="checkbox"/>	<input type="checkbox"/>	<input type="checkbox"/>	<input type="checkbox"/>	
		550,- [462,18]				<input type="checkbox"/>						<input type="checkbox"/>
in Verbindung mit M Sportpaket Pro		550,- [462,18]					<input type="checkbox"/>	<input type="checkbox"/>	<input type="checkbox"/>	<input type="checkbox"/>	<input type="checkbox"/>	

<sup>1</sup>Bitte beachten: Die in der Sonderausstattung enthaltenen Systemumfänge unterstützen nur innerhalb definierter Systemgrenzen. Verantwortung und Reaktion auf das reale Verkehrsgeschehen verbleiben beim/bei der jeweiligen Fahrer/-in. Die Funktion kann bei Dunkelheit, Nebel und starkem Gegenlicht eingeschränkt sein.

■ Serienausstattung    □ Sonderausstattung    -, - Sonderausstattung ohne Mehr-/ Minderpreis

# SONDERAUSSTATTUNGEN.

	SA-Nr.	EUR inkl. 19% MwSt. [EUR ohne MwSt.]	i4 eDrive35	i4 eDrive40	i4 xDrive40	i4 M60 xDrive	420i	430i xDrive	420d	420d xDrive	430d xDrive	M440i xDrive
<b>ASSISTENZSYSTEME</b>												
<b>Aktive Geschwindigkeitsregelung mit Stop&amp;Go-Funktion</b> Kamera- und radarbasiertes Fahrerassistenzsystem bestehend aus: – Abstandsregelung mit Stop&Go-Funktion 30-160 km/h – Speed Limit Info inkl. Überholverbotsanzeige – Manueller Speed Limit Assist – Frontkollisionswarnung mit Bremsengriff	5DF	650,- [546,22]	□	□	□	□	□	□	□	□	□	□
<b>Driving Assistant</b> Kamera- und ultraschallbasiertes Assistenzsystem bestehend aus: – Spurverlassenswarnung mit Fahrbahnrückführung – Spurwechselwarnung – Frontkollisionswarnung – Querverkehrswarnung hinten – Heckkollisionswarnung – Speed Limit Info	5AS	900,- [756,30]	□	□	□	□	□	□	□	□	□	□
Im Umfang Innovationspaket enthalten												
<b>Driving Assistant Professional</b> Kamera-/radarbasiertes Fahrerassistenzsystem bestehend aus folgenden Funktionen: – Driving Assistant – Abstandsregelung mit Stop&Go-Funktion 30-210 km/h – Lenk- und Spurführungsassistent bei aktiver Navigationsführung – Nothalteassistent – Automatischer Speed Limit Assist – Spurhalteassistent mit aktivem Seitenkollisionsschutz – Querverkehrswarnung vorne – Ausweichhilfe – Kreuzungswarnung mit City-Bremsfunktion – Falschfahrwarnung – Ampelerkennung	5AU	1.500,- [1.260,50]	□	□	□	□	□	□	□	□	□	□
Nur in Verbindung mit Innovationspaket												
<b>Active Protection</b>	5AL	350,- [294,11]	□	□	□	□	□	□	□	□	□	□
<b>SICHT</b>												
<b>Adaptiver LED-Scheinwerfer</b> inkl. Heckleuchten mit Lasertechnologie und Fernlichtassistent BMW Selective Beam Nur in Verbindung mit Fernlichtassistent Für 420i, 420d und 420d xDrive nur in Verbindung mit M Sportpaket Pro	552	1.700,- [1.428,57]	□	□	□	□	□	□	□	□	□	□
<b>Fernlichtassistent</b> Nur in Verbindung mit Adaptiver LED-Scheinwerfer Für 420i, 420d und 420d xDrive nur in Verbindung mit M Sportpaket Pro	5AC	–,-	□	□	□	□	□	□	□	□	□	□
<b>SITZKOMFORT</b>												
<b>Sitzverstellung, elektrisch, mit Memory</b>	459	1.200,- [1008,40]	□	□	□	■	□	□	□	□	□	■
<b>Lehnenbreitenverstellung für Fahrer</b> Nur in Verbindung mit M Performtex/Stoff-Kombination, Leder Vernasca und BMW Individual erweiterte Lederausstattung Merino Nicht in Verbindung mit M Sportsitze für Fahrer und Beifahrer  i4 M60 xDrive und M440i xDrive: Entfall des Serienumfangs Lehnenbreitenverstellung mit dem optionalen Polster Sensatec perforiert	491	120,- [100,84]	□	□	□	■	□	□	□	□	□	■
<b>Sitzheizung vorn und hinten</b> Nur in Verbindung mit ausgewählten Lederausstattungen	4HA	380,- [319,33]	□	□	□	□	□	□	□	□	□	□
<b>Lordosenstütze für Fahrer und Beifahrer</b> Im Umfang Comfort Paket enthalten	488	250,- [210,08]	□	□	□	□	□	□	□	□	□	□
<b>KLIMAKOMFORT</b>												
<b>Standheizung</b>	536	1.450,- [1.218,49]					□	□	□	□	□	□
<b>Glasdach, elektrisch</b>	403	1.200,- [1008,40]	□	□	□	□	□	□	□	□	□	□
<b>Sonnenschutzverglasung</b>	420	450,- [378,15]	□	□	□	■	□	□	□	□	□	■

■ Serienausstattung   □ Sonderausstattung   –,- Sonderausstattung ohne Mehr-/ Minderpreis

# SONDERAUSSTATTUNGEN.

	SA-Nr.	EUR inkl. 19% MwSt. [EUR ohne MwSt.]	i4 eDrive35	i4 eDrive40	i4 xDrive40	i4 M60 xDrive	420i	430i xDrive	420d	420d xDrive	430d xDrive	M440i xDrive
<b>TRANSPORT UND STAURAUM</b>												
Anhängerkupplung	3AC	1.100,- [924,37]	<input type="checkbox"/>	<input type="checkbox"/>	<input type="checkbox"/>	<input type="checkbox"/>	<input type="checkbox"/>	<input type="checkbox"/>	<input type="checkbox"/>	<input type="checkbox"/>	<input type="checkbox"/>	<input type="checkbox"/>
<b>WEITERE FUNKTIONEN</b>												
BMW IconicSounds Electric	4V1	200,- [168,07]	<input type="checkbox"/>	<input type="checkbox"/>	<input type="checkbox"/>	<input checked="" type="checkbox"/>						

# TECHNISCHE WERTE



# TECHNISCHE WERTE.

BMW 4er Gran Coupé Vollelektrisch	i4 eDrive35	i4 eDrive40	i4 xDrive40	i4 M60 xDrive
<b>GESAMTFAHRZEUGANTRIEB</b>				
Antriebstyp	Elektrisch	Elektrisch	Elektrisch	Elektrisch
Leistung in kW (PS)	210 (286)	250 (340)	295 (401)	442 (601)
Drehmoment in Nm	400	430	600	795
Getriebe	1-Gang, automatisch	1-Gang, automatisch	1-Gang, automatisch	1-Gang, automatisch
Antriebsart	Hinterradantrieb	Hinterradantrieb	Allradantrieb	Allradantrieb
<b>ELEKTROMOTOR</b>				
(Nenn-) Leistung / 30-Minuten-Leistung in kW (PS)	210 (286) / 85 (116)	250 (340) / 105 (143)	295 (401) / 125 (170)	442 (601) / 145 (197)
(Nenn-) Drehmoment in Nm	400	430	600	795
<b>FAHRLEISTUNG</b>				
Beschleunigung 0-100 km/h in s	6,0	5,6	5,1	3,7
Höchstgeschwindigkeit elektr. in km/h	190	190	200	225
<b>VERBRAUCH, EMISSIONEN UND REICHWEITE (Tatsächlich mögliche Werte bei individueller Konfiguration)</b>				
Energieverbrauch, kombiniert WLTP in kWh/100 km	17,5 – 14,7	17,9 – 15,0	19,8 – 16,7	20,9 – 16,6
CO <sub>2</sub> -Klasse, kombiniert	A	A	A	A
Vorbeifahrtgeräusch in dB(A) <sup>1</sup>	64	67	66	66
Elektrische Reichweite, WLTP in km <sup>2</sup>	427 – 512	509 – 611	460 – 546	433 – 551
<b>BATTERIE / LADEN<sup>3</sup></b>				
Energieinhalt Batterie in kWh, Netto	67,1	81,3	81,1	81,1
Maximale Ladeleistung AC in kW	2,3/11 <sup>4</sup>	2,3/11 <sup>4</sup>	2,3/11 <sup>4</sup>	2,3/11 <sup>4</sup>
Minimale Ladedauer AC 0–100 % Ladezustand in h <sup>4</sup>	37:45 / 7:00 <sup>4</sup>	47:00 / 8:30 <sup>4</sup>	47:00 / 8:30 <sup>4</sup>	47:00 / 8:30 <sup>4</sup>
Maximale Ladeleistung DC in kW	180	205	205	205
Minimale Ladedauer DC 10–80 % Ladezustand in min	32	30	30	30
Nachgeladene Reichweite nach 10 Minuten High-Power-Laden (HPC) in km <sup>7</sup>	142	154	149	141
<b>ABMESSUNG / GEWICHTE</b>				
Leergewicht in kg <sup>5</sup>	2.070	2.120	2.260	2.285
Zulässiges Gesamtgewicht in kg	2.550	2.600	2.740	2.730
Zuladung in kg	555	555	555	520
Zulässige ungebremste Anhängelast	750	750	750	750
Maximale Anhängelast gebremst, 12% Steigung / Stützlast in kg <sup>6</sup>	1.600	1.600	1.600	1.600
Gepäckraumvolumen in l	470	470	470	470

<sup>1</sup> Gemäß der UN/ECE Regelung Nr. 51/EU-Verordnung 540/2014 gemessenen Werte sind gerundet.

<sup>2</sup> Reichweite abhängig von unterschiedlichen Faktoren, insbesondere: persönlicher Fahrstil, Streckenbeschaffenheit, Außentemperatur, Heizung/Klimatisierung, Vortemperierung.  
<sup>3</sup> Die nachgeladene Reichweite in km bei 10 Minuten High-Power-Laden wurde nach DIN70080 im WLTP-Zyklus ermittelt. Diese, sowie die Ladeperformance im Allgemeinen, ist abhängig von Fahrzeugausstattung, individuellem Fahrprofil, Umgebungstemperatur, Ladezustand und der Nutzung von Nebenverbrauchern.

<sup>4</sup> Serienausstattung/Sonderausstattung

<sup>5</sup> Das EG-Leergewicht bezieht sich auf ein Fahrzeug mit serienmäßiger Ausstattung und beinhaltet keine Sonderausstattungen. Im Leergewicht sind 90 % Tankfüllung sowie 75 kg für den Fahrer berücksichtigt. Optionale Ausstattungen können das Gewicht des Fahrzeugs, die Nutzlast sowie bei Einfluss auf die Aerodynamik die Höchstgeschwindigkeit verändern.

<sup>6</sup> Anhängelast abhängig von der Fahrzeugausstattung.

<sup>7</sup> Die nachgeladene Reichweite in km bei 10 Minuten High-Power-Laden wurde nach DIN70080 im WLTP-Zyklus ermittelt. Diese ist abhängig von Fahrzeugausstattung, individuellem Fahrprofil, Umgebungstemperatur, Ladezustand und der Nutzung von Nebenverbrauchern.

Die technischen Daten, Verbrauchswerte und Anhängelasten beziehen sich nur auf ein Fahrzeug mit ab Werk verbauter Serien- und Sonderausstattung. Nachträglich verbauter Zubehör- bzw. Anbauteile sind nicht berücksichtigt.

# TECHNISCHE WERTE.

BMW 4er Gran Coupé Benziner	420i	430i xDrive	M440i xDrive
<b>GESAMTFAHRZEUGANTRIEB<sup>1</sup></b>			
Antriebstyp	Benzin	Benzin	Benzin – 48 Volt Mild-Hybrid
Leistung in kW (PS)	135 (184)	180 (245)	288 (392)
Drehmoment in Nm	300	400	540
Getriebe	8-Gang Steptronic	8-Gang Steptronic	8-Gang Steptronic
Antriebsart	Hinterradantrieb	Allradantrieb	Allradantrieb
<b>TWINPOWER TURBO VERBRENNUNGSMOTOR<sup>1</sup></b>			
Zylinder	4	4	6
Hubraum in cm <sup>3</sup>	1.998	1.998	2.998
Nennleistung in kW (PS) / 1/min	135 (184)/ 5.000 – 6.500	180 (245)/ 4.500 – 6.500	288 (392)/ 5.200 – 6.250
Nenn Drehmoment in Nm/1/min	300/ 1.350 – 4.000	400/ 1.600 – 4.000	540/ 1.900 – 4.800
<b>ELEKTROMOTOR</b>			
(Nenn-) Leistung in kW (PS)	-	-	9 (12)
(Nenn-) Drehmoment in Nm	-	-	200
<b>Fahrleistung</b>			
Beschleunigung 0–100 km/h in s	7,9	6,1	4,6
Höchstgeschwindigkeit in km/h	235	250	250
<b>VERBRAUCH, EMISSIONEN UND REICHWEITE<sup>1</sup></b> (Tatsächlich mögliche Werte bei individueller Konfiguration) <sup>2</sup>			
Abgasnorm (typzugelassen)	EU6e-bis-FCM	EU6e-bis-FCM	EU6e-bis-FCM
Kraftstoffverbrauch, kombiniert WLTP in l/100 km	7,3 – 6,6	7,8 – 7,1	7,8 – 7,3
CO <sub>2</sub> -Klasse, kombiniert	F – E	G – F	G
CO <sub>2</sub> -Emissionen, kombiniert WLTP in g/km	166 – 150	177 – 161	179 – 166
Standgeräusch in dB(A) / 1/min <sup>3</sup>	81/3.750	80/3.375	-
Vorbeifahrtgeräusch in dB(A) <sup>3</sup>	67	66	-
<b>BATTERIE / LADEN</b>			
Energieinhalt Batterie in kWh, Brutto	-	-	0,4
<b>ABMESSUNGEN/GEWICHTE</b>			
Leergewicht in kg <sup>4</sup>	1.695	1.775	1.935
Zulässiges Gesamtgewicht in kg	2.175	2.255	2.415
Zuladung in kg	555	555	555
Zulässige ungebremste Anhängelast	750	750	750
Maximale Anhängelast gebremst, 12% Steigung / Stützlast in kg <sup>5</sup>	1.600	1.800	1.800
Gepäckraumvolumen in l	470	470	470
Tankinhalt in l	59	59	59

<sup>1</sup> Angaben zu Leistung für Benzinmotoren beziehen sich auf den Betrieb mit Kraftstoff der Qualität ROZ 98. Angaben zu Verbrauch beziehen sich auf den Betrieb mit Referenzkraftstoff gemäß VO (EU) 1151/2017. Kraftstoffqualitäten bleifrei ROZ 91 und höher mit einem maximalen Ethanol-Anteil von 25 % (E25) sind zulässig. BMW empfiehlt die Verwendung eines Kraftstoffs mit ROZ 95. Für High-Performance-Automobile empfiehlt BMW die Verwendung eines Kraftstoffs mit ROZ 98.

<sup>2</sup> Setzt sich zusammen aus verbrennungsmotorischem Antrieb (angegebener Nennwert) und elektrischem Antrieb (bis zu angegebenem Nennwert).

<sup>3</sup> Die gemäß UN/ECE Regelung Nr. 51/EU-Verordnung 540/2014 gemessenen Werte sind gerundet.

<sup>4</sup> Das EG-Leergewicht bezieht sich auf ein Fahrzeug mit serienmäßiger Ausstattung und beinhaltet keine Sonderausstattungen. Im Leergewicht sind 90% Tankfüllung sowie 75 kg für den Fahrer berücksichtigt. Optionale Ausstattungen können das Gewicht des Fahrzeugs, die Nutzlast sowie bei Einfluss auf die Aerodynamik die Höchstgeschwindigkeit verändern.

<sup>5</sup> Anhängelast abhängig von der Fahrzeugausstattung.

# TECHNISCHE WERTE.

BMW 4er Gran Coupé Diesel	420d	420d xDrive	430d xDrive
<b>GESAMTFAHRZEUGANTRIEB<sup>1</sup></b>			
Antriebstyp	Diesel – 48 Volt Mild-Hybrid	Diesel – 48 Volt Mild-Hybrid	Diesel – 48 Volt Mild-Hybrid
Leistung in kW (PS)	140 (190)	140 (190)	210 (286)
Drehmoment in Nm	400	400	650
Getriebe	8-Gang Steptronic	8-Gang Steptronic	8-Gang Steptronic
Antriebsart	Hinterradantrieb	Allradantrieb	Allradantrieb
<b>TWINPOWER TURBO VERBRENNUNGSMOTOR<sup>1</sup></b>			
Zylinder	4	4	6
Hubraum in cm <sup>3</sup>	1.995	1.995	2.993
Nennleistung in kW (PS) / 1/min	140 (190)/ 4.000	140 (190)/ 4.000	210 (286)/ 4.000
Nenn Drehmoment in Nm/1/min	400/ 1.750–2.500	400/ 1.750–2.500	650/ 1.500–2.500
<b>ELEKTROMOTOR</b>			
(Nenn-) Leistung in kW (PS)	8 (11)	8 (11)	8 (11)
(Nenn-) Drehmoment in Nm	25	25	25
<b>Fahrleistung</b>			
Beschleunigung 0–100 km/h in s	7,3	7,6	5,3
Höchstgeschwindigkeit in km/h	235	233	250
<b>VERBRAUCH, EMISSIONEN UND REICHWEITE<sup>1</sup></b> (Tatsächlich mögliche Werte bei individueller Konfiguration) <sup>2</sup>			
Abgasnorm (typzugelassen)	EU6e-bis-FCM	EU6e-bis-FCM	EU6e-bis-FCM
Kraftstoffverbrauch, kombiniert WLTP in l/100 km	5,6 – 5,0	6,0 – 5,3	6,3 – 5,7
CO <sub>2</sub> -Klasse, kombiniert	E – D	F – E	F – E
CO <sub>2</sub> -Emissionen, kombiniert WLTP in g/km	146 – 131	156 – 139	166 – 151
Standgeräusch in dB(A) / 1/min <sup>3</sup>	72 / 3.000	72 / 3.000	73 / 3.000
Vorbeifahrtgeräusch in dB(A) <sup>3</sup>	67	67	66
<b>BATTERIE / LADEN</b>			
Energieinhalt Batterie in kWh, Brutto	0,4	0,4	0,4
<b>ABMESSUNGEN / GEWICHTE</b>			
Leergewicht in kg <sup>4</sup>	1.780	1.835	1.920
Zulässiges Gesamtgewicht in kg	2.260	2.315	2.400
Zuladung in kg	555	555	555
Zulässige ungebremste Anhängelast	750	750	750
Maximale Anhängelast gebremst, 12% Steigung / Stützlast in kg <sup>5</sup>	1.600	1.600	1.800
Gepäckraumvolumen in l	470	470	470
Tankinhalt in l	59	59	59

<sup>1</sup> Angaben zu Leistung für Benzinmotoren beziehen sich auf den Betrieb mit Kraftstoff der Qualität ROZ 98. Angaben zu Verbrauch beziehen sich auf den Betrieb mit Referenzkraftstoff gemäß VO (EU) 1151/2017. Kraftstoffqualitäten bleifrei ROZ 91 und höher mit einem maximalen Ethanol-Anteil von 25 % (E25) sind zulässig. BMW empfiehlt die Verwendung eines Kraftstoffs mit ROZ 95. Für High-Performance-Automobile empfiehlt BMW die Verwendung eines Kraftstoffs mit ROZ 98.

<sup>2</sup> Setzt sich zusammen aus verbrennungsmotorischem Antrieb (angegebener Nennwert) und elektrischem Antrieb (bis zu angegebenem Nennwert).

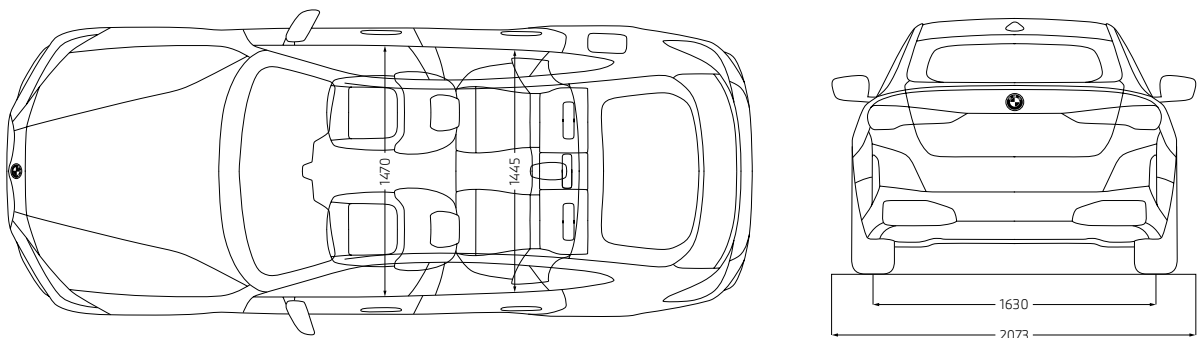
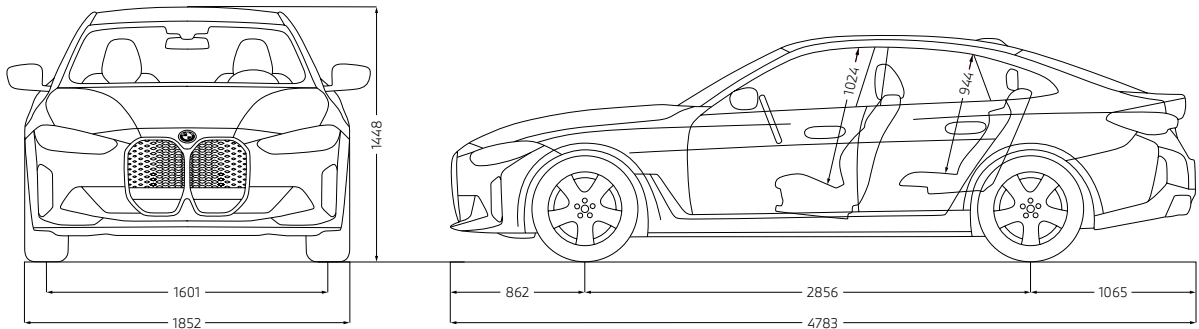
<sup>3</sup> Die gemäß UN/ECE Regelung Nr. 51/EU-Verordnung 540/2014 gemessenen Werte sind gerundet.

<sup>4</sup> Das EG-Leergewicht bezieht sich auf ein Fahrzeug mit serienmäßiger Ausstattung und beinhaltet keine Sonderausstattungen. Im Leergewicht sind 90% Tankfüllung sowie 75 kg für den Fahrer berücksichtigt. Optionale Ausstattungen können das Gewicht des Fahrzeugs, die Nutzlast sowie bei Einfluss auf die Aerodynamik die Höchstgeschwindigkeit verändern.

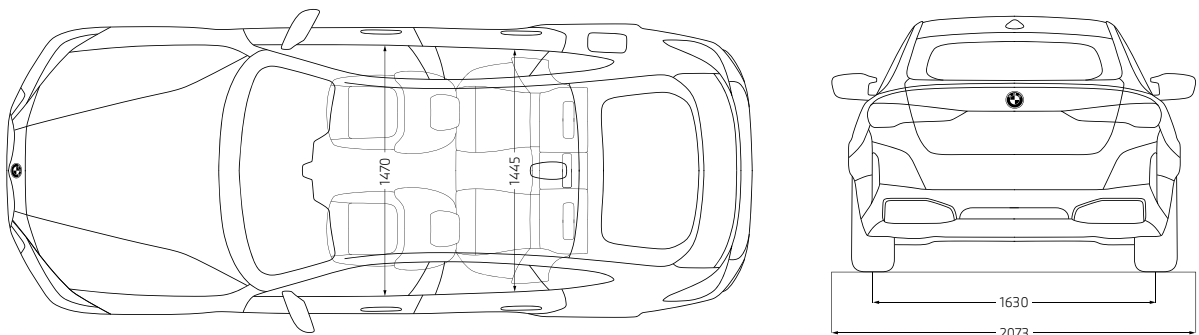
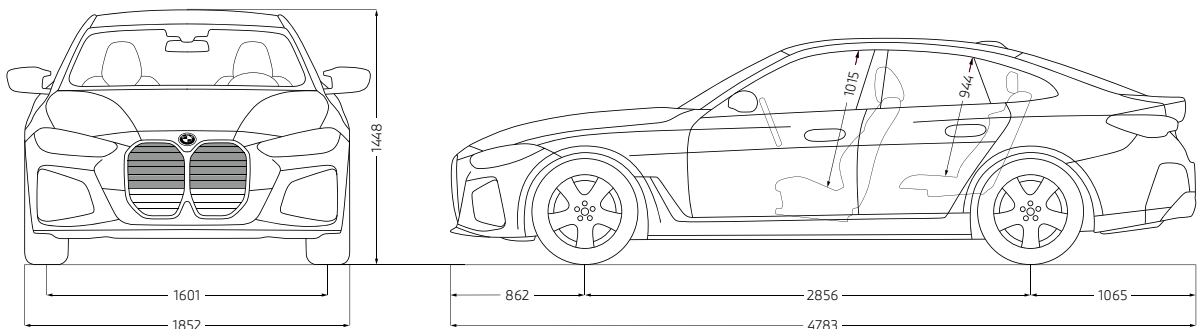
<sup>5</sup> Anhängelast abhängig von der Fahrzeugausstattung.

# TECHNISCHE WERTE.

## i4 eDrive35, i4 eDrive40, i4 xDrive40



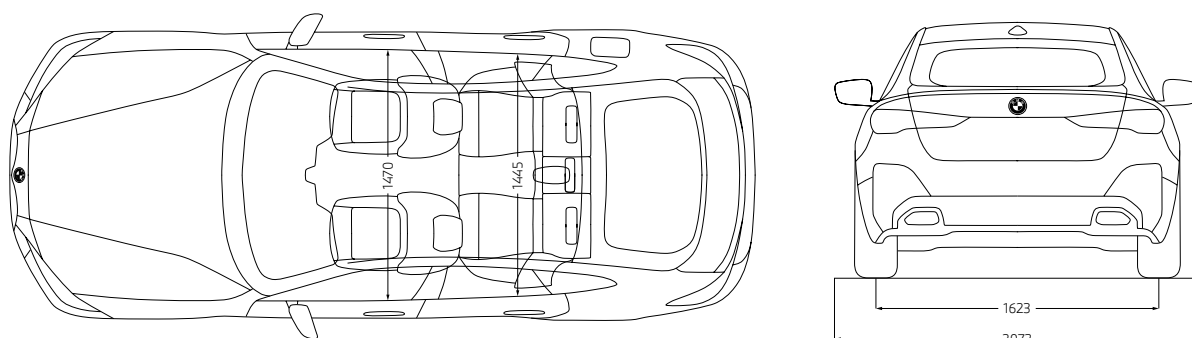
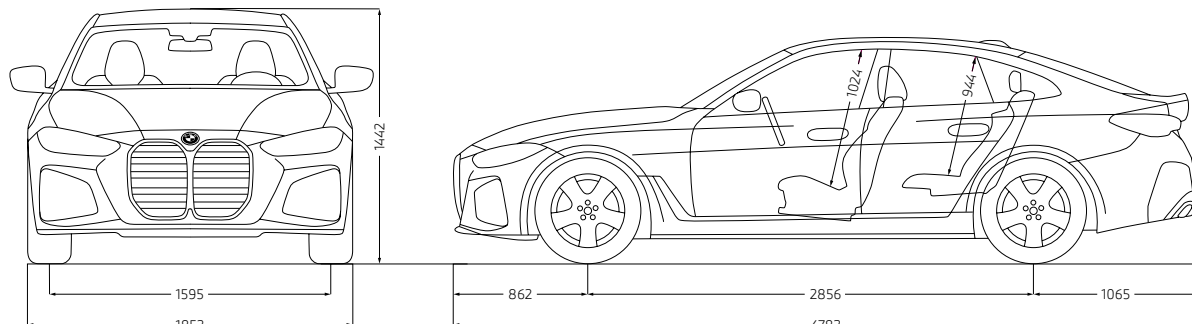
## i4 M60 xDrive



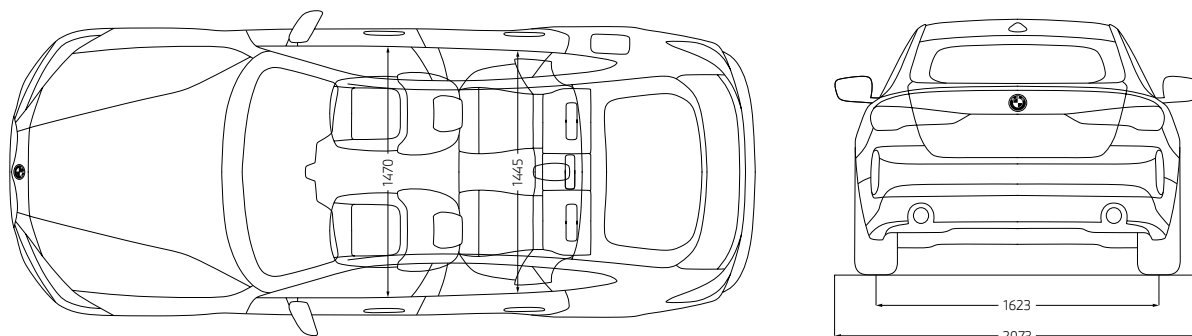
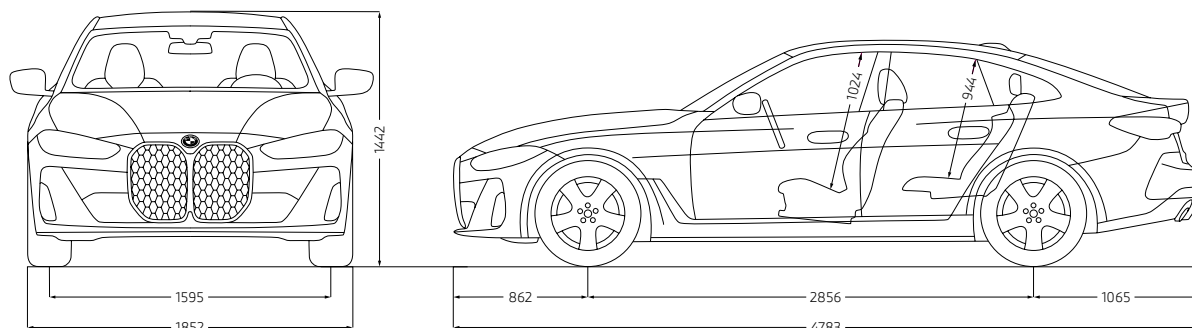
Die Maßangaben der technischen Zeichnung sind in Millimeter und können je nach Modell und Ausstattung variieren.

# TECHNISCHE WERTE.

420i, 430i xDrive, 420d, 420d xDrive, 430d xDrive



## M440i xDrive



Die Maßangaben der technischen Zeichnung sind in Millimeter und können je nach Modell und Ausstattung variieren.



Ihre Automobilabholung in der BMW Welt in München macht einen großen Tag zum unvergesslichen Erlebnis. Denn hier sind Sie mit BMW Group Werk, BMW Museum und BMW Konzernzentrale direkt umgeben von aufregender Historie, atemberaubender Gegenwart und spektakulären Zukunftsvisionen.

Erleben Sie die Übergabe Ihres neuen BMW, eingebettet in ein perfekt auf Sie abgestimmtes Rahmenprogramm. Informieren Sie sich gerne vorab bei Ihrem BMW Partner vor Ort, online unter [bmw-welt.com](http://bmw-welt.com), telefonisch unter 089-1250 160 20 oder schicken Sie uns eine E-Mail an [infowelt@bmw-welt.com](mailto:infowelt@bmw-welt.com).

## DIE AUTOMOBILABHOLUNG IN DER BMW WELT.

### DIE VARIANTEN DER BMW WELT AUTOMOBILABHOLUNG.

#### PREMIUM

960,- EUR <sup>1)</sup>

- Ausführliche Einweisung in Ihren neuen BMW (70 Min.)
- Virtuelle Fahrzeugeinweisung im einzigartigen Product Info Center
- Fahrzeugübergabe auf der Premiere – der Übergabeort im Zentrum der BMW Welt
- Teilbetankung
- Snacks und Getränke in der Premium Lounge
- Teilnahme an einer BMW Group Werkführung <sup>2)</sup>
- Eintritt in das BMW Museum <sup>3)</sup>

#### EXCLUSIVE

1.320,- EUR <sup>1)</sup>

##### Zusätzlich zu den Leistungen des PREMIUM Pakets:

- Umfassende Einweisung in Ihren neuen BMW (90 Min.)
- Individuelle Übergabe Ihres Fahrzeugs in einem exklusiven, separaten Bereich
- Vollbetankung
- Einladung zu einem 4-Gänge-Menü für zwei Personen, in unserem Restaurant Bavarie, in der BMW Welt
- Individuelle Anreise mit Chauffeur-Service vom Flughafen MUC, Hauptbahnhof München oder einem zentral in München gelegenen Hotel

#### RAUM EXCLUSIVE PRIVACY

249,- EUR <sup>1)</sup>  
(zum Exclusive Paket)

##### Buchung exklusiv über: [meinbmw.de/bmwwelt](http://meinbmw.de/bmwwelt)

- Erleben Sie das Upgrade Raum Exclusive Privacy. Dieses steht Ihnen als zusätzliches Angebot nur in Verbindung mit dem Exclusive Paket in begrenzter Anzahl zum Preis von 249,- EUR zur Verfügung
- Vollständig neu gestaltet, verspricht das Upgrade Raum Exclusive Privacy eine Erfahrung, die alle Sinne anspricht
- Lassen Sie sich von einem visuellen Panorama, das Ihr Fahrzeug durch modernste Technik eindrucksvoll in Szene setzt, begeistern
- Das Upgrade Raum Exclusive Privacy ist mehr als nur ein Raum, es ist ein einzigartiges Erlebnis, das in Erinnerung bleibt. Sie erhalten zudem Ihr persönliches, digitales Take-Away der Auslieferung

<sup>1)</sup> Die BMW Welt Abholungskosten fallen statt der Überführungskosten zum BMW Vertragshändler oder zur BMW Niederlassung an und enthalten den Fahrzeug-Transport in die BMW Welt sowie alle oben genannten Leistungen, Zulassungskosten sind nicht enthalten. Preis inkl. MwSt. (19%). Fahrzeugabholung: Dienstag bis Freitag und an ausgewählten Samstagen. <sup>2)</sup> Keine Werkführungen an Wochenenden, Brücken- und Feiertagen. Je nach Verfügbarkeit. <sup>3)</sup> Montag: Ruhetag.

Jedes unserer Fahrzeuge lässt sich am Ende seiner Nutzungsphase, wie gesetzlich vorgeschrieben, zu mindestens 95% verwerten sowie zu mindestens 85% stofflich recyceln. Weitere Informationen finden Sie auf unserer Internetseite unter [www.bmw.de/recycling](http://www.bmw.de/recycling).

© BMW AG, München/Deutschland. Nachdruck, auch auszugsweise, nur mit schriftlicher Genehmigung von BMW AG, München.