

BMW iX



NOVEMBER 2025

Freude am Fahren



Fahrzeugpreise & Modelle

Fahrzeugpreise
 Serienausstattung
 M Sportpaket
 M Sportpaket Pro
 iX M70 xDrive

Ausstattungen

Räder und Reifen
 Farbwelt Exterieur
 Farbwelt Interieur
 Sonderausstattungen

Technische Werte

Technische Werte
 Technische Maßzeichnung

Weitere Informationen sowie den Konfigurator des BMW iX finden Sie online unter www.bmw.de/iX

[Jetzt konfigurieren](#)

Ausgabe 1, 24.09.2025

Weitere Informationen erhalten Sie unter www.bmw.de und über unsere BMW Kundenbetreuung
 Montag bis Sonntag von 8.00 – 20.00 Uhr,
 Telefon: 089 1250 160 00,
 E-Mail: kundenbetreuung@bmw.de

Änderungen von Konstruktionen und Ausstattungen vorbehalten. Über den detaillierten Umfang der Sonderausstattungen und über weitere individuelle Ausstattungsmöglichkeiten (BMW Individual) informiert Sie gerne Ihr BMW Partner. Die technischen Daten, Verbrauchswerte und Anhängelasten beziehen sich auf ein Fahrzeug mit ab Werk verbauter Serien- und Sonderausstattung. Nachträglich verbaute Zubehör- bzw. Anbauteile sind nicht berücksichtigt.

INHALT

FAHRZEUGPREISE & MODELLE



FAHRZEUGPREISE.

BMW iX VOLLELEKTRISCH

	iX xDrive45	iX xDrive60	iX M70 xDrive
Getriebe	1-Gang-Getriebe	1-Gang-Getriebe	1-Gang-Getriebe
Motor	E-Motor	E-Motor	E-Motor
Leistung Gesamtfahrzeugantrieb in kW (PS) ¹	300 (408)	400 (544)	485 (659)
Pflichtangaben gemäß Pkw EnVKV ³			
Energieverbrauch, kombiniert WLTP in kWh/100 km	21,8	21,9	23,5
CO ₂ -Emissionen, kombiniert WLTP in g/km	0	0	0
CO ₂ -Klasse	A	A	A
FAHRZEUGGRUNDPREIS	83.500,- [73.168,07]	99.900,- [83.949,58]	124.900,- [104.957,98]

EUR inkl. 19 % MwSt. [EUR ohne MwSt.]

Dargestellt sind Fahrzeugpreise in EUR inkl. 19 % MwSt. [EUR ohne MwSt.] als unverbindliche Preisempfehlung ab Werk ohne Überführungskosten.

BMW xDrive – das intelligente Allradsystem von BMW

¹ Die Leistung ist abhängig vom Ladezustand der Batterie.

² Setzt sich zusammen aus verbrennungsmotorischem Antrieb (angegebener Nennwert) und elektrischem Antrieb (bis zu angegebenem Nennwert). Weitere Angaben finden Sie im Kapitel TECHNISCHE WERTE.

³ Zusätzliche Information zu möglichen Werten bei individueller Konfiguration nach WLTP finden Sie im Kapitel TECHNISCHE WERTE.

⁴ Angaben zu Leistung für Benzinmotoren beziehen sich auf den Betrieb mit Kraftstoff der Qualität ROZ 98. Angaben zu Verbrauch beziehen sich auf den Betrieb mit Referenzkraftstoff gemäß VO (EU) 1151/2017. Kraftstoffqualitäten bleifrei ROZ 91 und höher mit einem maximalen Ethanol-Anteil von 25 % [E25] sind zulässig. BMW empfiehlt die Verwendung eines Kraftstoffs mit ROZ 95. Für High-Performance-Automobile empfiehlt BMW die Verwendung eines Kraftstoffs mit ROZ 98.

AUSGEWÄHLTE SERIENAUSSTATTUNGEN.

	ixDrive45	ixDrive60	ixM70 xDrive
EXTERIEUR			
Lackierung Alpinweiß Uni	■	■	■
20" Aerodynamikräder1002 8,5J x 20 mit Bereifung 235/60 Frozen Midnight Grey	■	■	
22" Aerodynamikräder1026 M Multicolor 3D-Glanzschliff 9,5J x 22 mit Bereifung 275/40 Schwarz / Jetblack			■
Radschraubensicherung	■	■	■
M Leuchten Shadow Line			■
BMW Niere Iconic Glow			■
Spiegelkappen in schwarz			■
Sonnenschutzverglasung			■
INTERIEUR			
Interieurdesign Atelier	■	■	
– Sitzbezüge in Sensatec (aufwändiges Nahtbild/teils perforiert)			
Interieurdesign M Sport Schwarz / Atlasgrau			■
– Sitzbezüge in Sensatec Schwarz und Mikrofaser Atlasgrau mit farbigen M Streifen			
Seriensitz für Fahrer und Beifahrer	■	■	
M Multifunktionssitze für Fahrer und Beifahrer			■
Sitzheizung für Fahrer und Beifahrer	■	■	■
Lenksäulenverstellung elektrisch	■	■	■
M Lederlenkrad			■
Lenkradheizung	■	■	■
Mittelarmlehne im Fond	■	■	■
Rücksitzlehne, umklappbar	■	■	■
5-Sitzigkeit	■	■	■
Dachhimmel Anthrazit			■
Interieurakzente und Bedienelemente in Goldbronze	■	■	
M Interieurakzente Dunkelsilber			■

AUSGEWÄHLTE SERIENAUSSTATTUNGEN.

iX xDrive45
iX xDrive60
iX M70 xDrive

KONNEKTIVITÄT UND INFOTAINMENT

BMW Live Cockpit Professional	■	■	■
<ul style="list-style-type: none"> - BMW Curved Display - BMW Operating System 8.5 - Navigationsfunktion - Navigationsführung mit „Augmented Reality“ - Vollfarbiges BMW Head-Up Display - BMW Controller - Bluetooth / WiFi Schnittstelle mit Freisprecheinrichtung - Audio Tuner mit Diversity-Empfang und RDS - 4G LTE Connectivity: festverbaute SIM-Karte mit 4G Netz bzw. 5G Netz mit der Personal eSIM (sofern Smartphone kompatibel) - Remote Software Upgrade - Vehicle Apps⁷ - Navigationskarten-Update Over-the-Air (OTA)⁷ - Intelligent Personal Assistant⁷ - Augmented View im Touch-Display - BMW Maps Update⁷ - USB Anschlüsse 			
ConnectedDrive Services⁵	■	■	■
Connected Package Professional⁵	■	■	■
<ul style="list-style-type: none"> - Remote Services - Connected Charging⁷ - Connected Navigation inkl. Real Time Traffic Information (RTTI)⁷ - Connected Parking⁷ - 3rd party Assistant⁷ - Smartphone Integration^{6,8} - Connected Music⁷ - AirConsole Games / Videostreaming⁹ 			
Wireless Charging Ablage	■	■	■
Personal eSIM	■	■	■
Harman Kardon Surround Sound System	■	■	■
DAB-Tuner	■	■	■

ANTRIEB / FAHRDYNAMIK / FAHRWERK

1-Gang-Getriebe	■	■	■
Hochvoltbatterie	■	■	■
Start-/Stopp-Knopf	■	■	■
Geschwindigkeitsregelung mit Bremsfunktion	■	■	■
Speed Limiter	■	■	■
Rekuperationssystem	■	■	■
Servotronic	■	■	■
BMW xDrive	■	■	■
Integral-Aktivlenkung			■
Adaptive 2-Achs-Luftfederung			■
M Sportbremse, rot metallic			■

⁵ Informationen zu den BMW ConnectedDrive Diensten, die Allgemeinen Geschäfts- und Nutzungsbedingungen BMW ConnectedDrive sowie die rechtlichen Hinweise zum Datenschutz finden Sie unter: www.bmw.de/kundenbetreuung-connecteddrive. Für Fragen können Sie sich auch an die BMW ConnectedDrive Hotline wenden, die telefonisch von Montag bis Sonntag von 8:00 bis 20:00 Uhr unter Tel. +49 89 1250 – 160 10 sowie per E-Mail unter bmw-connecteddrive@bmw.de zur Verfügung steht.

⁶ Hinweis zur Nutzung: Smartphone Integration ist dauerhaft im Fahrzeug verfügbar. Sie enthält Apple CarPlay[®] sowie Android Auto[®]. Nutzbarkeit des Apple Dienstes CarPlay[®] bzw. Google Dienstes Android Auto[®] kann aufgrund möglicher zukünftiger technischer Entwicklungen (z. B. der Mobiltelefone) nicht dauerhaft gewährleistet werden. CarPlay[®] ist eine Marke von Apple Inc. Android Auto[®] ist eine Marke von Google LLC.

⁷ Laufzeit: 2 Jahre

⁸ Laufzeit: unbeschränkt

⁹ Laufzeit: 1 Jahr

AUSGEWÄHLTE SERIENAUSSTATTUNGEN.

iX xDrive45
iX xDrive60
iX M70 xDrive

FAHRERASSISTENZ UND SICHERHEIT

Driving Assistant Plus kamera- und radarbasiertes Fahrerassistenzsystem	■	■	■
<ul style="list-style-type: none"> - Spurverlassenswarnung - Spurwechselwarnung - Frontkollisionswarnung mit Bremsengriff - Querverkehrswarnung - Heckkollisionswarnung - Speed Limit Info - Automatischer Speed Limit Assisst - Aktive Geschwindigkeitsregelung mit Stop&Go-Funktion - Abstandsregelung - Lenk- und Spurführungsassistent 			
Parking Assistant kamera- und ultraschallbasiertes Parkassistenzsystem, bestehend aus:	■	■	■
<ul style="list-style-type: none"> - Parkassistent - Rückfahrassistent - Rückfahrkamera inkl. Panorama View (in Verbindung mit Anhängerkupplung Zoomfunktion) - Einparkhilfe Seite - Active PDC - Park Distance Control (PDC) vorn und hinten - Parken-Anfahrüberwachung - Anhängerassistent 			
Aufmerksamkeitsassistent	■	■	■
Intelligenter Notruf inkl. TeleServices und BMW Unfallhilfe⁵	■	■	■
Active Protection	■	■	■
Aktiver Fußgängerschutz mit aktiver Frontklappe	■	■	■
Akustischer Fußgängerschutz	■	■	■
Alarmanlage	■	■	■
Airbags	■	■	■
Kindersitzbefestigung ISOFIX für die äußeren Fondsitze	■	■	■
Reifendruck-Kontrolle	■	■	■
Radschraubensicherung Nicht in Verbindung mit 20" Aerodynamikräder 1002	■	■	■
Warndreieck inkl. Erste-Hilfe-Set	■	■	■

KOMFORT UND FUNKTIONALITÄT

Komfortzugang	■	■	■
Adaptiver LED-Scheinwerfer	■	■	■
Heckleuchten in LED-Technik	■	■	■
Standklimatisierung	■	■	■
2,5-Zonen-Klimaautomatik mit erweiterten Umfängen	■	■	
Klimaautomatik mit 4-Zonenregelung			■
Regensensor und Fahrlichtautomatik	■	■	■
Erweitertes Außenspiegelpaket	■	■	■
Ladekabel Professional (Mode 3) für öffentliches Laden	■	■	■
AC-Laden Professional			■

⁵ Informationen zu den BMW ConnectedDrive Diensten, die Allgemeinen Geschäfts- und Nutzungsbedingungen BMW ConnectedDrive sowie die rechtlichen Hinweise zum Datenschutz finden Sie unter www.bmw.de/kundenbetreuung-connecteddrive. Für Fragen können Sie sich auch an die BMW ConnectedDrive Hotline wenden, die telefonisch von Montag bis Sonntag von 8:00 bis 20:00 Uhr unter Tel. +49 89 1250 -160 10 sowie per E-Mail unter bmw-connecteddrive@bmw.de zur Verfügung steht.

■ Serienausstattung

M SPORTPAKET.

Das M Sportpaket enthält neben der Serienausstattung zusätzliche Designumfänge und Ausstattungen, die um weitere Sonderausstattungen ergänzt werden können.

PREIS	SA-Nr.	EUR inkl. 19 % MwSt. [EUR ohne MwSt.]
M Sportpaket Nicht in Verbindung mit Multifunktionssitze für Fahrer und Beifahrer Nicht für M70 xDrive	337	5.800,- [4.873,95]

SA-Nr. EUR inkl. 19 % MwSt. [EUR ohne MwSt.]

RÄDER UND REIFEN

21" M Aerodynamikräder 1024 M Multicolor 3D-Glanschliff 9J x 21 mit Bereifung 255/50 Schwarz / Jetblack	3HF
---	-----

Eine Übersicht aller verfügbaren Räder finden Sie im Abschnitt RÄDER UND REIFEN.

AUSSENFARBEN

UNI

Alpinweiß	300
-----------	-----

Eine Übersicht aller verfügbaren Lackierungen finden Sie im Abschnitt FARBWELT EXTERIEUR.

POLSTER

KUNSTLEDER / MIKROFASER

Interieurdesign M Sport Sitzbezüge in Sensatec Schwarz und Mikrofaser Atlasgrau mit farbigen M Streifen	SDJL
--	------

Eine Übersicht aller verfügbaren Polster finden Sie im Abschnitt FARBWELT INTERIEUR.

WEITERE AUSSTATTUNGS-HIGHLIGHTS

M Sportbremse Blau lackierte Bremssättel	2NH
---	-----

M Sport Exterieurumfänge

M Hochglanz Shadow Line

M Multifunktionssitze für Fahrer und Beifahrer	4MA
--	-----

Dachhimmel Anthrazit	4AA
----------------------	-----

M Lederlenkrad	710
----------------	-----

M spezifische Pedalerie

M Interieurakzente Dunkelsilber	43M
---------------------------------	-----

–,- Sonderausstattung ohne Mehr-/ Minderpreis

M SPORTPAKET PRO.

Das M Sportpaket Pro enthält neben den Inhalten des M Sportpaket zusätzliche Designumfänge und Ausstattungen, die um weitere Sonderausstattungen ergänzt werden können.

PREIS	SA-Nr.	EUR inkl. 19 % MwSt. [EUR ohne MwSt.]
M Sportpaket Pro Nur in Verbindung mit M Sportpaket Nur in Verbindung mit BMW M bzw. BMW Individual Rädern	33B	1.900,- [1.386,55]

SA-Nr. EUR inkl. 19 % MwSt. [EUR ohne MwSt.]

RÄDER UND REIFEN

21" M Aerodynamikräder 1024 M Multicolor 3D-Glanzschliff 9J x 21 mit Bereifung 255/50 Schwarz / Jetblack	3HF	
22" M Aerodynamikräder 1027 M Bicolor Jetblack 9,5J x 22 mit Bereifung 275/40 Midnight grey	3H8	-,-

Eine Übersicht aller verfügbaren Räder finden Sie im Abschnitt RÄDER UND REIFEN.

WEITERE AUSSTATTUNGS-HIGHLIGHTS

M Leuchten Shadow Line	3MF	
M Sportbremse Rot lackierte Bremsättel		
Heckleuchten, dunkle Ausführung		

-,- Sonderausstattung ohne Mehr-/ Minderpreis

iX M70 xDrive.

Der BMW iX M70 xDrive enthält neben der Serienausstattung zusätzliche und abweichende Designumfänge und Ausstattungen, die um weitere Sonderausstattungen ergänzt werden können.

	SA-Nr.	EUR inkl. 19 % MwSt. [EUR ohne MwSt.]
RÄDER UND REIFEN		
22" M Aerodynamikräder 1026 M Multicolor3D-Glantzschliff 9,5Jx22 / Bereifung 275/40 Schwarz / Jetblack	3HB	Serie
Eine Übersicht aller verfügbaren Räder finden Sie im Abschnitt RÄDER UND REIFEN.		
AUSSENFARBEN		
UNI		
Alpinweiß Eine Übersicht aller verfügbaren Lackierungen finden Sie im Abschnitt FARBWELT EXTERIEUR.	300	Serie
POLSTER		
KUNSTLEDER / MIKROFASER		
Interieurdesign M Sport Sitzbezüge in Sensatec Schwarz und Mikrofaser Atlasgrau mit farbigen M Streifen	SDJL	Serie
Eine Übersicht aller verfügbaren Polster finden Sie im Abschnitt FARBWELT INTERIEUR.		
WEITERE AUSSTATTUNGS-HIGHLIGHTS		
M Hochglanz Shadow Line		
BMW Niere Iconic Glow	3DN	
M spezifische Nierengrafik inkl. M Emblem		
M Logos auf den vorderen Seitenwänden		
Außenspiegel mit Spiegelkappen in Schwarz		
M Leuchten Shadow Line	3MF	
Heckleuchten, dunkle Ausführung		
Doppelendrohrblenden eckig, links und rechts		
Sonnenschutzverglasung	420	
M Sportbremse Rot lackierte Bremsättel		
Adaptive 2-Achs-Luftfederung	2VR	
Integral-Aktivlenkung	2VH	
Dachhimmel anthrazit	4AA	
M Interieurakzente Dunkelsilber	43M	
M Multifunktionssitze für Fahrer und Beifahrer mit Memory-Funktion inkl. Lordosenstütze	4MA	
M Lederlenkrad mit Kontrastnähten in Farben der M GmbH und 12 Uhr Markierung in Rot	710	
M spezifische Pedalerie		
Klimaautomatik mit 4-Zonenregelung	4NB	
Ladekabel Professional (Mode 3) für öffentliches Laden	4T2	
AC-Laden Professional	4U6	

–,- Sonderausstattung ohne Mehr-/ Minderpreis

AUSSTATTUNGEN



RÄDER UND REIFEN.

	SA-Nr.	EUR inkl. 19% MwSt. [EUR ohne MwSt.]	iX xDrive45	iX xDrive60	iX M70 xDrive
20" Aerodynamikräder 1002 Dunkelgrau matt 8,5J x 20 mit Bereifung 235/60 Frozen Midnight Grey	1GQ	Serie	■	■	
Hinweis: ohne Radschraubensicherung					
21" M Aerodynamikräder 1024 M Multicolor 3D-Glanzschliff 9J x 21 mit Bereifung 255/50 Schwarz / Jetblack	3HF	-, -	□	□	□
Nur in Verbindung mit M Sportpaket oder M Sportpaket Pro					
21" Aerodynamikräder 1012 Bicolor 3D-Glanzschliff 9J x 21 mit Bereifung 255/50 Midnight grey	1LF	1.750,- [1.470,59]	□	□	
Schneekettenmontage möglich					
22" Aerodynamikräder 1026 M Multicolor 3D-Glanzschliff 9,5J x 22 mit Bereifung 275/40 Schwarz / Jetblack	3HB	Serie			■
Schneekettenmontage möglich					
22" M Aerodynamikräder 1027 M Jetblack mit Sportreifen 9,5J x 22 mit Bereifung 275/40 Midnight grey mit Einleger in Jetblack	3HA	950,- [798,32]			□
Schneekettenmontage möglich					
22" M Aerodynamikräder 1025 M Multicolor 3D-Glanzschliff 9,5J x 22 mit Bereifung 275/40 Midnight grey	3HD	1.200,- [1.008,40]	□	□	
		-, -			□
In Verbindung mit M Sportpaket Pro					
		-, -	□	□	
Nur in Verbindung mit M Sportpaket oder M Sportpaket Pro					
Schneekettenmontage möglich					
22" M Aerodynamikräder 1027 M Bicolor Jetblack 9,5J x 22 mit Bereifung 275/40 Midnight grey	3H8	1.600,- [1.344,54]	□	□	
		-, -			□
In Verbindung mit M Sportpaket Pro					
		-, -	□	□	
Nur in Verbindung mit M Sportpaket oder M Sportpaket Pro					
Schneekettenmontage möglich					
22" Aerodynamikräder 1021 Multicolor 3D-Glanzschliff 9,5J x 22 mit Bereifung 275/40 Frozen Midnight grey	1LB	2.750,- [2.310,92]	□	□	
Schneekettenmontage nicht möglich					
22" Aerodynamikräder 1023 Bicolor Titanbronze 3D-Glanzschliff 9,5J x 22 mit Bereifung 275/40 Schwarz / Jetblack	3HH	2.750,- [2.310,92]	□	□	
In Verbindung mit M Sportpaket					
		850,- [714,29]	□	□	
Schneekettenmontage möglich					
23" BMW Individual Aerodynamikräder 1028 Multicolor 3D-Glanzschliff 9,5J x 23 mit Bereifung 275/35 Schwarz / Jetblack	3H7	4.300,- [3.613,45]	□	□	
		1.100,- [924,37]			□
In Verbindung mit M Sportpaket					
		2.200,- [1.848,74]	□	□	
In Verbindung mit M Sportpaket Pro					
		1.100,- [924,37]	□	□	
Schneekettenmontage möglich					

BLEIBEN SIE IN DER SPUR.

Für die Originalbereifung Ihres BMW und alle bei BMW erworbenen Komplettäder und Reifen mit Sternmarkierung erhalten Sie automatisch und ohne Zusatzkosten die 36-monatige BMW Reifenversicherung mit bis zu 100 % Kostenersatz im 1. Jahr. Erfahren Sie mehr unter www.bmw.de/bmw-raeder-reifen oder bei Ihrem BMW Partner. (Die BMW Reifenversicherung ist ein Produkt der Allianz Versicherungs-AG).

■ Serienausstattung □ Sonderausstattung -, - Sonderausstattung ohne Mehr-/ Minderpreis

FARBWELT EXTERIEUR.

	SA-Nr.	EUR inkl. 19% MwSt. [EUR ohne MwSt.]	iX xDrive45	iX xDrive60	iX M70 xDrive
METALLIC					
Saphirschwarz	475	1.070,-	<input type="checkbox"/>	<input type="checkbox"/>	<input type="checkbox"/>
Mineralweiß	A96	[899,15]	<input type="checkbox"/>	<input type="checkbox"/>	<input type="checkbox"/>
Arctic Race Blue	C4F		<input type="checkbox"/>	<input type="checkbox"/>	<input type="checkbox"/>
Aventurinrot	C57		<input type="checkbox"/>	<input type="checkbox"/>	<input type="checkbox"/>
Spacesilber	C67		<input type="checkbox"/>	<input type="checkbox"/>	<input type="checkbox"/>
Dune Grey	C7A		<input type="checkbox"/>	<input type="checkbox"/>	<input type="checkbox"/>
Sophistograu Brillanteffekt	A90		<input type="checkbox"/>	<input type="checkbox"/>	<input type="checkbox"/>
Nicht in Verbindung mit M Sportpaket					
M Carbonschwarz	416		<input type="checkbox"/>	<input type="checkbox"/>	<input type="checkbox"/>
Nur in Verbindung mit M Sportpaket					
BMW INDIVIDUAL LACKIERUNG					
BMW Individual Storm Bay metallic	C3N	2.140,-	<input type="checkbox"/>	<input type="checkbox"/>	<input type="checkbox"/>
BMW Individual Tansanitblau metallic	WC3Z	[1.798,31]	<input type="checkbox"/>	<input type="checkbox"/>	<input type="checkbox"/>
BMW Individual Frozen Deep Grey metallic	C64	3.750,-	<input type="checkbox"/>	<input type="checkbox"/>	<input type="checkbox"/>
BMW Individual Frozen Pure Grey metallic	WC5A	[3.151,26]	<input type="checkbox"/>	<input type="checkbox"/>	<input type="checkbox"/>
Nur in Verbindung mit M Sportpaket oder M Sportpaket Pro					

FARBWELT INTERIEUR.

	SA-Nr.	EUR inkl. 19% MwSt. [EUR ohne MwSt.]	iX xDrive45	iX xDrive60	iX M70 xDrive
POLSTER					
Interieurdesign Atelier – Sitzbezüge in Sensatec (aufwändiges Nahtbild / teils perforiert)		–,-	■	■	
Oyster Mokka Schwarz	SACX SAMY SASW				
Interieurdesign M Sport Schwarz / Atlasgrau – Sitzbezüge in Sensatec Schwarz und Mikrofaser Atlasgrau mit farbigen M Streifen Nur in Verbindung mit M Sportpaket	SDJL	–,-	□	□	■
Interieurdesign Loft – Sitzbezüge in Wollstoff/Mikrofaser Kombination (asymmetrisches Nahtbild) Stonegrey Nicht in Verbindung mit Aktive Sitzbelüftung vorn	SBJG	500,- [420,17]	□	□	
Interieurdesign Suite – Sitzmittelbahn in pflanzlich gegerbtem Naturleder		3.500,- [2.941,18]	□	□	
Amido Castanea In Verbindung mit M Sportpaket	SCHA SCIC	2.750,- [2.310,92]			□
		2.750,- [2.310,92]	□	□	
INTERIEURELEMENTE					
M Interieurakzente Dunkelsilber Nur in Verbindung mit M Lederlenkrad	43M	–,-	□	□	■
Interieurapplikationen Clear&Bold In Verbindung mit M Sportpaket	42A	1.075,- [903,36]	□	□	
		825,- [693,2]			□
		825,- [693,2]	□	□	
M Lederlenkrad In Verbindung mit M Sportpaket Nur in Verbindung mit M Interieurakzente Dunkelsilber	710	250,- [210,08]	□	□	■
		–,-	□	□	

SONDERAUSSTATTUNGEN.

	SA-Nr.	EUR inkl. 19% MwSt. [EUR ohne MwSt.]	iX xDrive45	iX xDrive60	iX M70 xDrive
AUSSTATTUNGSPAKETE					
INNOVATIONSPAKET	7R7	3.900,- [3.277,31]	<input type="checkbox"/>	<input type="checkbox"/>	
- AC-Laden Professional (nicht M70 xDrive) - Driving Assistant Professional - Parking Assistant Professional		3.050,- [2.563,03]			<input type="checkbox"/>
COMFORT PAKET	972	3.720,- [3.126,05]	<input type="checkbox"/>	<input type="checkbox"/>	
- Klimakomfort-Frontscheibe - Aktive Sitzbelüftung vorn - Multifunktionssitze für Fahrer und Beifahrer - Wärmekomfort Paket					
Nicht in Verbindung mit M Sportpaket oder Comfort Paket in Verbindung mit M Sportpaket					
COMFORT PAKET IN VERBINDUNG MIT M SPORTPAKET	7AY	2.120,- [1.781,51]	<input type="checkbox"/>	<input type="checkbox"/>	<input type="checkbox"/>
- Klimakomfort-Frontscheibe - Aktive Sitzbelüftung vorn - Wärmekomfort Paket					
Nur in Verbindung mit M Sportpaket Nicht in Verbindung mit Comfort Paket					
EXTERIEUR					
Soft-Close-Automatik für Türen	323	650,- [546,22]	<input type="checkbox"/>	<input type="checkbox"/>	<input type="checkbox"/>
BMW Individual Exterieur Line Titanbronze	3L7	760,- [638,66]	<input type="checkbox"/>	<input type="checkbox"/>	
Nur in Verbindung mit M Leuchten Shadow Line					
Modellschriftzug, Entfall	320	-,-	<input type="checkbox"/>	<input type="checkbox"/>	<input type="checkbox"/>
INTERIEUR					
Dachhimmel Anthrazit	4AA	400,- [336,13]	<input type="checkbox"/>	<input type="checkbox"/>	<input checked="" type="checkbox"/>
In Verbindung mit Panorama-Glasdach Sky Lounge oder M Sportpaket					
		-,-	<input type="checkbox"/>	<input type="checkbox"/>	
ANTRIEB / FAHRDYNAMIK / FAHRWERK					
Integral-Aktivlenkung	2VH	1.450,- [1.218,49]	<input type="checkbox"/>	<input type="checkbox"/>	<input checked="" type="checkbox"/>
Adaptive 2-Achs-Luftfederung	2VR	2.100,- [1.764,71]	<input type="checkbox"/>	<input type="checkbox"/>	<input checked="" type="checkbox"/>
FUNKTIONALITÄT					
Klimaautomatik mit 4-Zonen-Regelung	4NB	800,- [672,27]	<input type="checkbox"/>	<input type="checkbox"/>	<input checked="" type="checkbox"/>
Sonnenschutzverglasung	420	500,- [420,17]	<input type="checkbox"/>	<input type="checkbox"/>	<input checked="" type="checkbox"/>
Panorama-Glasdach Sky Lounge Nur in Verbindung mit Dachhimmel Anthrazit	407	3.300,- [2.773,11]	<input type="checkbox"/>	<input type="checkbox"/>	<input type="checkbox"/>
AC-Laden Professional	4U6	1.200,- [1.008,40]	<input type="checkbox"/>	<input type="checkbox"/>	<input checked="" type="checkbox"/>
In Verbindung mit Innovationspaket					
		-,-	<input type="checkbox"/>	<input type="checkbox"/>	
Anhängerkupplung	3AC	1.200,- [1.008,40]	<input type="checkbox"/>	<input type="checkbox"/>	<input type="checkbox"/>

■ Serienausstattung □ Sonderausstattung -,- Sonderausstattung ohne Mehr-/ Minderpreis

SONDERAUSSTATTUNGEN.

	SA-Nr.	EUR inkl. 19% MwSt. [EUR ohne MwSt.]	iX xDrive45	iX xDrive60	iX M70 xDrive
FAHRASSISTENZSYSTEME					
Parking Assistant Professional (enthält alle Inhalte des Parking Assistant) kamera- und ultraschallbasiertes Parkassistenzsystem bestehend aus: – Remotebedienung (Smartphone) – Manövrierrassistent – Rückfahrassistent Professional – Parkassistent Professional – Anhängerassistent – Surround View inkl. Top View, Panorama View und 3D Aktivierung – Remote 3D View – Drive Recorder – Anti-Diebstahl-Rekorder Nur in Verbindung mit Innovationspaket	5DW	–,-	<input type="checkbox"/>	<input type="checkbox"/>	<input type="checkbox"/>
Driving Assistant Professional (enthält alle Inhalte des Driving Assistant Plus) kamera- und radarbasiertes Fahrerassistenzsystem bestehend aus: – Aktive Geschwindigkeitsregelung mit Stop&Go-Funktion – Ampelerkennung – Lenk- und Spurführungsassistent – Spurwechselassistent – Spurhalteassistent mit aktivem Seitenkollisionsschutz – Automatischer Speed Limit Assist – Abstandsregelung – Querverkehrswarnung vorn/hinten – Ausweichhilfe – Vorfahrtswarner – Falschfahrwarnung – Rettungsgassenassistent – Nothalteassistent Nur in Verbindung mit Innovationspaket	5AU	–,-	<input type="checkbox"/>	<input type="checkbox"/>	<input type="checkbox"/>
Autobahnassistent Erweiterung der Sonderausstattung Driving Assistant Professional um folgende Funktionen: – erweiterte Lenkunterstützung bis 130 km/h auf Autobahnen in Deutschland – Spurwechselassistent mit Blickbestätigung Der Autobahnassistent ist nur in Verbindung mit den erforderlichen BMW Connected Drive Diensten verfügbar. Die Laufzeit für diese Dienste beträgt 2 Jahre. Die Funktion des automatischen Spurwechsels mit Blickbestätigung ist auch ohne diese Dienste nutzbar. Nur in Verbindung mit Innovationspaket	5AX	850,- [714,29]	<input type="checkbox"/>	<input type="checkbox"/>	<input type="checkbox"/>
NAVIGATION / INFOTAINMENT					
Bowers & Wilkins Diamond Surround Sound System In Verbindung mit M Sportpaket oder iX M70 nur mit "Comfortpaket in Verbindung mit M Sportpaket" verfügbar	6F1	4.800,- [4.033,61]	<input type="checkbox"/>	<input type="checkbox"/>	<input type="checkbox"/>

TECHNISCHE WERTE



TECHNISCHE WERTE.

BMW iX Vollelektrisch	iX xDrive45	iX xDrive60	iX M70 xDrive
GESAMTFAHRZEUGANTRIEB			
Antriebstyp	Elektrisch	Elektrisch	Elektrisch
Leistung in kW (PS)	300 (408)	400 (544)	485 (659)
Drehmoment in Nm	700	765	1.015
Getriebe	1-Gang-Getriebe	1-Gang-Getriebe	1-Gang-Getriebe
Antriebsart	Allradantrieb	Allradantrieb	Allradantrieb
ELEKTROMOTOR			
(Nenn-) Leistung / 30-Minuten-Leistung in kW (PS)	300 (408)/135 (184)	400 (544)/150 (204)	485 (659)/150 (204)
(Nenn-) Drehmoment in Nm	700	765	1015
FAHRLEISTUNG			
Beschleunigung 0-100 km/h in s	5,1	4,6	3,8
Höchstgeschwindigkeit elektr. in km/h	200	200	250
VERBRAUCH, EMISSIONEN UND REICHWEITE (Tatsächlich mögliche Werte bei individueller Konfiguration)			
Energieverbrauch, kombiniert WLTP in kWh/100 km	21,8 – 17,8	21,9 – 17,9	23,5 – 20,6
CO ₂ -Klasse, kombiniert	A	A	A
Vorbeifahrtgeräusch in dB(A) ¹	67	66	69
Elektrische Reichweite, WLTP in km ²	491 – 602	564 – 701	522 – 600
BATTERIE / LADEN³			
Energieinhalt Batterie in kWh, Netto	94,8	109,1	108,9
Maximale Ladeleistung AC in kW	2,3/22 ⁴	2,3/22 ⁴	2,3/22 ⁴
Minimale Ladedauer AC 0–100 % Ladezustand in h	54:00/5:00 ⁴	59:15/5:45 ⁴	59:15/5:45 ⁴
Maximale Ladeleistung DC in kW	175	195	195
Minimale Ladedauer DC 10–80 % Ladezustand in min	34	35	35
Nachgeladene Reichweite bei 10 Min. High-Power Charging (DC) in km ⁴	131 – 168	166 – 217	146 – 183
ABMESSUNG / GEWICHTE			
Leergewicht in kg ⁵	2.525	2.580	2.655
Zulässiges Gesamtgewicht in kg	3.100	3.145	3.160
Zuladung in kg	650	640	580
Zulässige ungebremste Anhängelast	750	750	750
Maximale Anhängelast gebremst, 12% Steigung / Stützlast in kg ⁶	2.500	2.500	2.500
Gepäckraumvolumen in l	500	500	500

¹ Gemäß der UN/ECE Regelung Nr. 51/EU-Verordnung 540/2014 gemessenen Werte sind gerundet.

² Reichweite abhängig von unterschiedlichen Faktoren, insbesondere: persönlicher Fahrstil, Streckenbeschaffenheit, Außentemperatur, Heizung/Klimatisierung, Vortemperierung.

³ Die nachgeladene Reichweite in km bei 10 Minuten High-Power-Laden wurde nach DIN70080 im WLTP-Zyklus ermittelt. Diese, sowie die Ladeperformance im Allgemeinen, ist abhängig von Fahrzeugausstattung, individuellem Fahrprofil, Umgebungstemperatur, Ladezustand und der Nutzung von Nebenverbrauchern.

⁴ Serienausstattung/Sonderausstattung

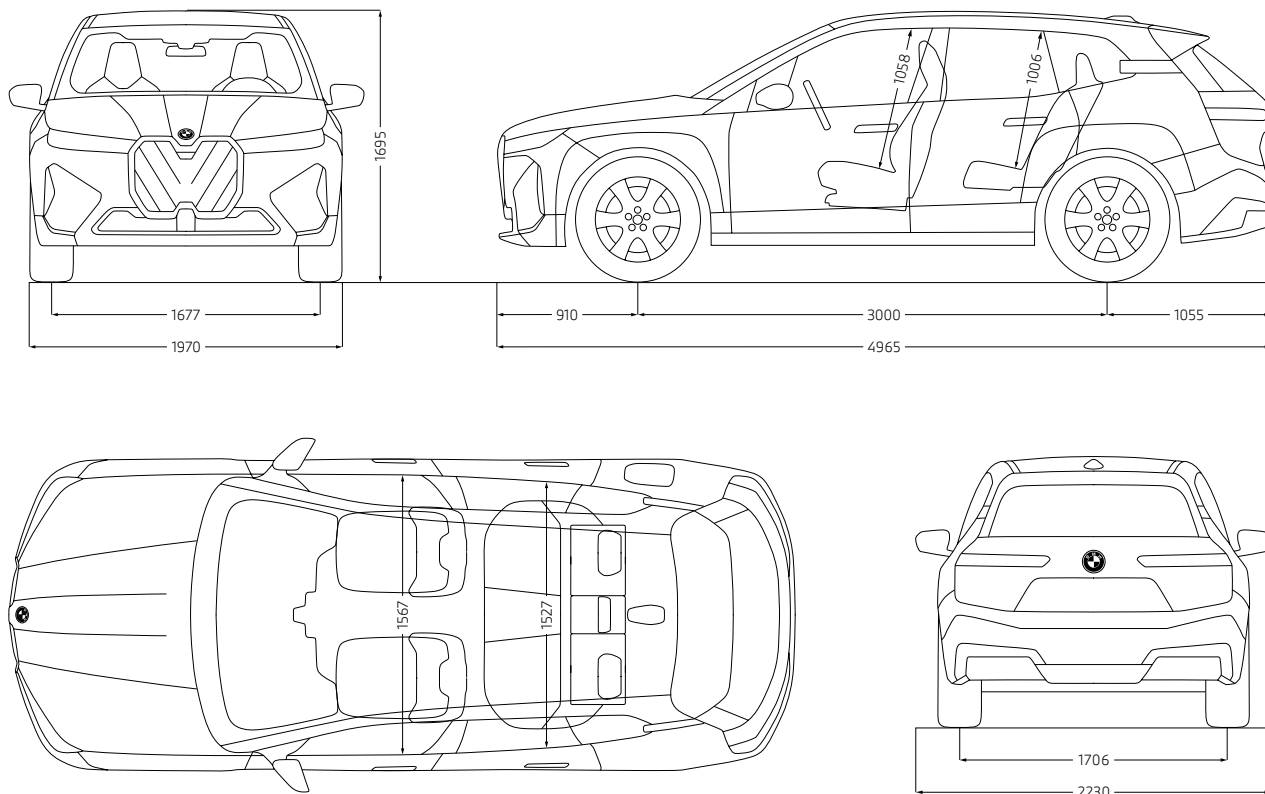
⁵ Das EG-Leergewicht bezieht sich auf ein Fahrzeug mit serienmäßiger Ausstattung und beinhaltet keine Sonderausstattungen. Im Leergewicht sind 90 % Tankfüllung sowie 75 kg für den Fahrer berücksichtigt. Optionale Ausstattungen können das Gewicht des Fahrzeugs, die Nutzlast sowie bei Einfluss auf die Aerodynamik die Höchstgeschwindigkeit verändern.

⁶ Anhängelast abhängig von der Fahrzeugausstattung.

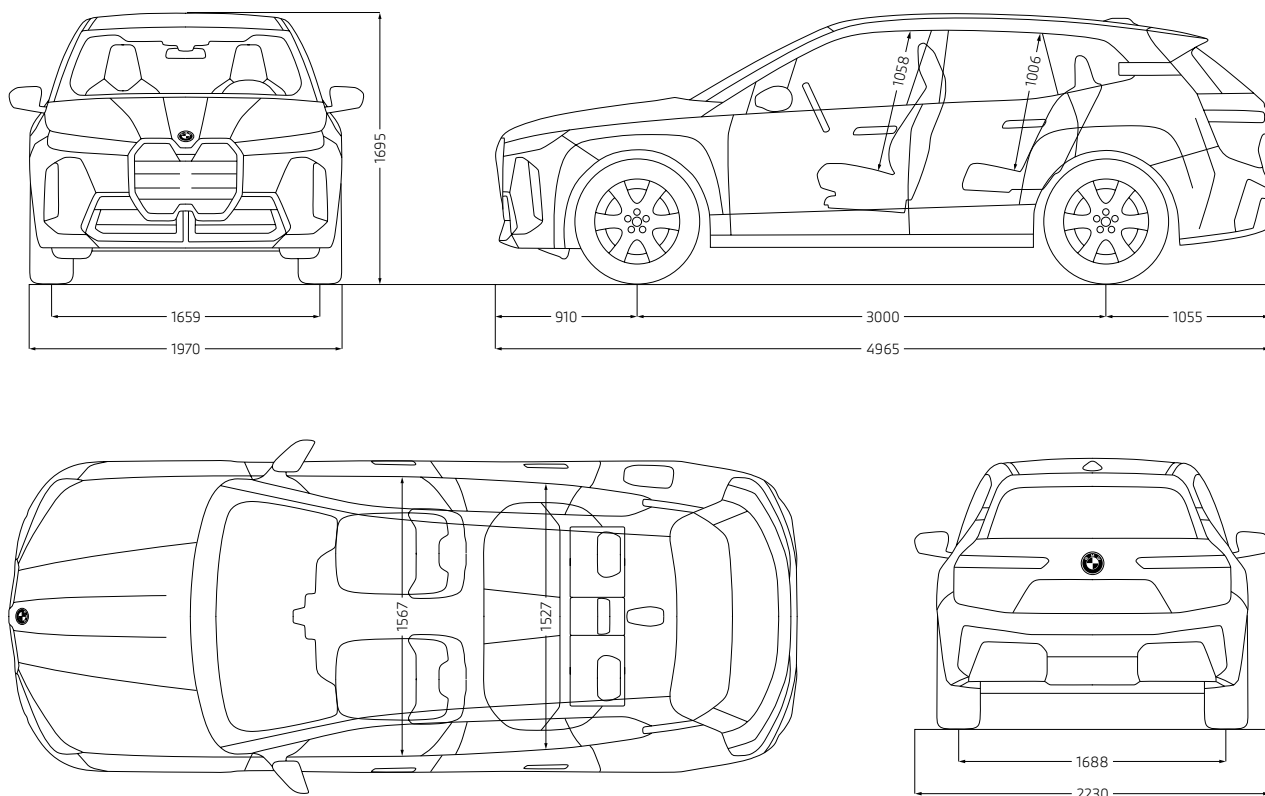
Die technischen Daten, Verbrauchswerte und Anhängelasten beziehen sich nur auf ein Fahrzeug mit ab Werk verbauter Serien- und Sonderausstattung. Nachträglich verbaute Zubehör- bzw. Anbauteile sind nicht berücksichtigt.

TECHNISCHE MAßZEICHNUNG.

iX xDRIVE45, iX xDRIVE60



iX M70 xDRIVE



Die Maßangaben der technischen Zeichnung sind in Millimeter und können je nach Modell und Ausstattung variieren.



Ihre Automobilabholung in der BMW Welt in München macht einen großen Tag zum unvergesslichen Erlebnis. Denn hier sind Sie mit BMW Group Werk, BMW Museum und BMW Konzernzentrale direkt umgeben von aufregender Historie, atemberaubender Gegenwart und spektakulären Zukunftsvisionen.

Erleben Sie die Übergabe Ihres neuen BMW, eingebettet in ein perfekt auf Sie abgestimmtes Rahmenprogramm. Informieren Sie sich gerne vorab bei Ihrem BMW Partner vor Ort, online unter bmw-welt.com, telefonisch unter 089-1250 160 20 oder schicken Sie uns eine E-Mail an infowelt@bmw-welt.com.

DIE AUTOMOBILABHOLUNG IN DER BMW WELT.

DIE VARIANTEN DER BMW WELT AUTOMOBILABHOLUNG.

PREMIUM

960,- EUR ¹⁾

- Ausführliche Einweisung in Ihren neuen BMW (70 Min.)
- Virtuelle Fahrzeugeinweisung im einzigartigen Product Info Center
- Fahrzeugübergabe auf der Premiere – der Übergabeort im Zentrum der BMW Welt
- Teilbetankung
- Snacks und Getränke in der Premium Lounge
- Teilnahme an einer BMW Group Werkführung ²⁾
- Eintritt in das BMW Museum ³⁾

EXCLUSIVE

1.320,- EUR ¹⁾

Zusätzlich zu den Leistungen des PREMIUM Pakets:

- Umfassende Einweisung in Ihren neuen BMW (90 Min.)
- Individuelle Übergabe Ihres Fahrzeugs in einem exklusiven, separaten Bereich
- Vollbetankung
- Einladung zu einem 4-Gänge-Menü für zwei Personen, in unserem Restaurant Bavarie, in der BMW Welt
- Individuelle Anreise mit Chauffeur-Service vom Flughafen MUC, Hauptbahnhof München oder einem zentral in München gelegenen Hotel

RAUM EXCLUSIVE PRIVACY

249,- EUR ¹⁾
(zum Exclusive Paket)

Buchung exklusiv über: meinbmw.de/bmwwelt

- Erleben Sie das Upgrade Raum Exclusive Privacy. Dieses steht Ihnen als zusätzliches Angebot nur in Verbindung mit dem Exclusive Paket in begrenzter Anzahl zum Preis von 249,- EUR zur Verfügung
- Vollständig neu gestaltet, verspricht das Upgrade Raum Exclusive Privacy eine Erfahrung, die alle Sinne anspricht
- Lassen Sie sich von einem visuellen Panorama, das Ihr Fahrzeug durch modernste Technik eindrucksvoll in Szene setzt, begeistern
- Das Upgrade Raum Exclusive Privacy ist mehr als nur ein Raum, es ist ein einzigartiges Erlebnis, das in Erinnerung bleibt. Sie erhalten zudem Ihr persönliches, digitales Take-Away der Auslieferung

¹⁾ Die BMW Welt Abholungskosten fallen statt der Überführungskosten zum BMW Vertragshändler oder zur BMW Niederlassung an und enthalten den Fahrzeug-Transport in die BMW Welt sowie alle oben genannten Leistungen, Zulassungskosten sind nicht enthalten. Preis inkl. MwSt. (19%). Fahrzeugabholung: Dienstag bis Freitag und an ausgewählten Samstagen. ²⁾ Keine Werkführungen an Wochenenden, Brücken- und Feiertagen. Je nach Verfügbarkeit. ³⁾ Montag: Ruhetag.

Jedes unserer Fahrzeuge lässt sich am Ende seiner Nutzungsphase, wie gesetzlich vorgeschrieben, zu mindestens 95% verwerten sowie zu mindestens 85% stofflich recyceln. Weitere Informationen finden Sie auf unserer Internetseite unter www.bmw.de/recycling.

© BMW AG, München/Deutschland. Nachdruck, auch auszugsweise, nur mit schriftlicher Genehmigung von BMW AG, München.