

# BMW M2



DEZEMBER 2025

Freude am Fahren



#### Fahrzeugpreise & Modelle

Fahrzeugpreise  
 Serienausstattung  
 M2 Coupé  
 M2 CS

#### Ausstattungen

Räder und Reifen  
 Farbwelt Exterieur  
 Farbwelt Interieur  
 Sonderausstattungen

#### Technische Werte

Technische Werte  
 Technische Maßzeichnung

Weitere Informationen sowie den Konfigurator des BMW M2 Coupé finden Sie online unter [www.bmw.de/m2](http://www.bmw.de/m2)

Jetzt konfigurieren

Ausgabe 1, 24.09.2025

Weitere Informationen erhalten Sie unter [www.bmw.de](http://www.bmw.de) und über unsere BMW Kundenbetreuung  
 Montag bis Sonntag von 8.00 – 20.00 Uhr,  
 Telefon: 089 1250 160 00,  
 E-Mail: [kundenbetreuung@bmw.de](mailto:kundenbetreuung@bmw.de)

Änderungen von Konstruktionen und Ausstattungen vorbehalten. Über den detaillierten Umfang der Sonderausstattungen und über weitere individuelle Ausstattungsmöglichkeiten (BMW Individual) informiert Sie gerne Ihr BMW Partner. Die technischen Daten, Verbrauchswerte und Anhängelasten beziehen sich auf ein Fahrzeug mit ab Werk verbauter Serien- und Sonderausstattung. Nachträglich verbaute Zubehör- bzw. Anbauteile sind nicht berücksichtigt.

INHALT

# FAHRZEUGPREISE & MODELLE



# FAHRZEUGPREISE.

## BMW M2 COUPÉ

	M2 Coupé	M2 Coupé	M2 CS
Getriebe	8-Gang M Steptronic mit Drivelogic	6-Gang manuelles Getriebe (Sonderausstattung)	8-Gang M Steptronic mit Drivelogic
Zylinder/Hubraum, Anzahl/cm <sup>3</sup>	6/2.993	6/2.993	6/2.993
Leistung Gesamtfahrzeugantrieb in kW (PS) <sup>2</sup>	353 (480)	353 (480)	390 (530)
Mit 48 V Mild-Hybrid-Technologie in kW (PS)	-	-	-
Pflichtangaben gemäß Pkw EnVKV <sup>3</sup>			
Kraftstoffverbrauch, kombiniert WLTP in l/100 km <sup>4</sup>	10,2 – 9,7	10,2 – 9,7	10,0
CO <sub>2</sub> -Emissionen, kombiniert WLTP in g/km	230 – 221	230 – 221	226
CO <sub>2</sub> -Klasse	G	G	G
<b>FAHRZEUGGRUNDPREIS</b>	<b>77.500,-</b> [65.126,05]	<b>78.000,-</b> [65.546,22]	<b>115.000,-</b> [96.638,66]

EUR inkl. 19 % MwSt. [EUR ohne MwSt.]

Dargestellt sind Fahrzeugpreise in EUR inkl. 19 % MwSt. [EUR ohne MwSt.] als unverbindliche Preisempfehlung ab Werk ohne Überführungskosten.

BMW xDrive – das intelligente Allradsystem von BMW

<sup>1</sup> Die Leistung ist abhängig vom Ladezustand der Batterie.

<sup>2</sup> Setzt sich zusammen aus verbrennungsmotorischem Antrieb (angegebener Nennwert) und elektrischem Antrieb (bis zu angegebenem Nennwert). Weitere Angaben finden Sie im Kapitel TECHNISCHE WERTE.

<sup>3</sup> Zusätzliche Information zu möglichen Werten bei individueller Konfiguration nach WLTP finden Sie im Kapitel TECHNISCHE WERTE.

<sup>4</sup> Angaben zu Leistung für Benzinmotoren beziehen sich auf den Betrieb mit Kraftstoff der Qualität ROZ 98. Angaben zu Verbrauch beziehen sich auf den Betrieb mit Referenzkraftstoff gemäß VO (EU) 1151/2017. Kraftstoffqualitäten bleifrei ROZ 91 und höher mit einem maximalen Ethanol-Anteil von 25 % [E25] sind zulässig. BMW empfiehlt die Verwendung eines Kraftstoffs mit ROZ 95. Für High-Performance-Automobile empfiehlt BMW die Verwendung eines Kraftstoffs mit ROZ 98.

# AUSGEWÄHLTE SERIENAUSSTATTUNGEN.

	M2 Coupé	M2 CS
<b>EXTERIEUR</b>		
Lackierung Alpinweiß Uni	■	
Saphirschwarz metallic M Brooklyn Grau metallic M Portimao Blau metallic Hinweis: Serienlackierung wählbar		■
19"/20" M Leichtmetallräder Doppelspeiche 930 M mit Mischbereifung 9,5J x 19 mit Bereifung 275/35 vorn 10,5J x 20 mit Bereifung 285/30 hinten Jetblack	■	
19"/20" M Leichtmetallräder Sternspeiche 827 M mit Track-Reifen 9,5J x 19 mit Bereifung 275/35 vorn 10,5J x 20 mit Bereifung 285/30 hinten Goldbronze		■
Hinweis: – Leichtbau Aluminium-Schmiederad – Schneekettenmontage nicht möglich – Track-Bereifung / Semi-Slick mit eingeschränkter Alltagstauglichkeit, optimiert für die Rennstrecke!		
Ohne Aufpreis gegen 19"/20" M Leichtmetallräder Sternspeiche 827 M Goldbronze mit Sportreifen eintauschbar, optimal für Straßennutzung oder bei kalten und nassen Bedingungen		
LED-Scheinwerfer	■	
Adaptiver LED-Scheinwerfer		■
M Hochglanz Shadow Line	■	■
M Carbondach		■
BMW M2 CS spezifische Niere – erweiterte Lufteinlässe – mit Modellschriftzug „M2 CS“		■
Spiegelkappen (CFK)		■
CFK-Kofferraumklappe mit einem integrierten „Ducktail“-Spoiler		■
Endrohrblenden in Schwarz matt		■
Frontsplitter in schwarz		■
Beleuchteter "CS" Schriftzug in der Türtafel		■
Einstiegsleisten Mit Schriftzug „M2 CS“		■
<b>INTERIEUR</b>		
Alcantara-/Sensatec-Kombination Schwarz/Kontraststeppung Blau	■	
Vollleder 'Merino'   Schwarz/Exklusivakzent		■
M Dachhimmel Anthrazit	■	■
Interieurleisten Dark Graphite matt	■	
M Interieurleisten Carbon Fibre		■
M Akzentflächen, illuminiert	■	
M Lenkrad mit Multifunktionstasten	■	
M Alcantaralenkrad		■
Fußmatten in Velours	■	■
2-Zonen-Klimaautomatik mit erweiterten Umfängen	■	■

# AUSGEWÄHLTE SERIENAUSSTATTUNGEN.

M2 Coupé

M2 CS

## KONNEKTIVITÄT UND INFOTAINMENT

### BMW Live Cockpit Plus

Anzeigeverbund bestehend aus einem volldigitalen 12,3" Instrumentendisplay und einem hochauflösenden 14,9" Control Display

- BMW Curved Display
- BMW Operating System 8.5
- Navigationsfunktion
- Intuitive Bedienmöglichkeiten
- Bluetooth / WiFi Schnittstelle mit Freisprecheinrichtung
- Audio Tuner mit Diversity-Empfang und RDS
- 4G LTE Connectivity bzw. 5G Netz mit der Personal eSIM (sofern Smartphone kompatibel)
- Remote Software Upgrade
- Vehicle Apps<sup>7</sup>
- Intelligent Personal Assistant<sup>7</sup>
- BMW Maps Update<sup>7</sup>
- USB Anschlüsse
- Intelligenter Notruf inkl. TeleServices und BMW Unfallhilfe

■

### BMW Life Cockpit Professional

inkl. BMW Head-Up-Display und Augmented View

Anzeigeverbund bestehend aus einem volldigitalen 12,3" Instrumentendisplay und einem hochauflösenden 14,9" Control Display

- BMW Curved Display
- BMW Operating System 8.5
- Navigationsfunktion
- Intuitive Bedienmöglichkeiten
- Bluetooth / WiFi Schnittstelle mit Freisprecheinrichtung
- Audio Tuner mit Diversity-Empfang und RDS
- 4G LTE Connectivity bzw. 5G Netz mit der Personal eSIM (sofern Smartphone kompatibel)
- Remote Software Upgrade
- Vehicle Apps<sup>7</sup>
- Intelligent Personal Assistant<sup>7</sup>
- BMW Maps Update<sup>7</sup>
- USB Anschlüsse
- Intelligenter Notruf inkl. TeleServices und BMW Unfallhilfe

■

Die eingeblendeten Inhalte im BMW Head-Up Display sind ausstattungsabhängig. Einblendungen setzen den Erwerb weiterer Sonderausstattungen wie zum Beispiel Fahrerassistenzsysteme voraus. Die Anzeigen des BMW Head-Up Displays sind mit polarisierten Sonnenbrillen nur eingeschränkt erkennbar.

### Connected Package Professional<sup>5</sup>

- Remote Services
- Connected Navigation inkl. Real Time Traffic Information (RTTI)<sup>7</sup>
- Connected Parking<sup>7</sup>
- 3rd party Assistant<sup>7</sup>
- Smartphone Integration<sup>5</sup>
- Connected Music<sup>7</sup>

■

■

### Personal eSIM

■

■

### Ablage für Wireless Charging

■

■

### DAB-Tuner (DAB+ fähig)

■

■

<sup>5</sup> Informationen zu den BMW ConnectedDrive Diensten, die Allgemeinen Geschäfts- und Nutzungsbedingungen BMW ConnectedDrive sowie die rechtlichen Hinweise zum Datenschutz finden Sie unter [www.bmw.de/kundenbetreuung-connecteddrive](http://www.bmw.de/kundenbetreuung-connecteddrive). Für Fragen können Sie sich auch an die BMW ConnectedDrive Hotline wenden, die telefonisch von Montag bis Sonntag von 8:00 bis 20:00 Uhr unter Tel. 49 89 1250 -160 10 sowie per E-Mail unter [bmw-connecteddrive@bmw.de](mailto:bmw-connecteddrive@bmw.de) zur Verfügung steht.

<sup>6</sup> Hinweis zur Nutzung: Smartphone Integration ist dauerhaft im Fahrzeug verfügbar. Sie enthält Apple CarPlay<sup>®</sup> sowie Android Auto<sup>®</sup>. Nutzbarkeit des Apple Dienstes CarPlay<sup>®</sup> bzw. Google Dienstes Android Auto<sup>®</sup> kann aufgrund möglicher zukünftiger technischer Entwicklungen (z. B. der Mobiltelefone) nicht dauerhaft gewährleistet werden. CarPlay<sup>®</sup> ist eine Marke von Apple Inc. Android Auto<sup>®</sup> ist eine Marke von Google LLC.

<sup>7</sup> Laufzeit 2 Jahre

<sup>8</sup> Bitte beachten: Die in der Ausstattung enthaltenen Systemumfänge unterstützen nur innerhalb definierter Systemgrenzen. Verantwortung und Reaktion auf das reale Verkehrsgeschehen verbleiben beim/bei der jeweiligen Fahrer/-in. Die Funktion kann bei Dunkelheit, Nebel und starkem Gegenlicht eingeschränkt sein.

## ■ Serienausstattung

# AUSGEWÄHLTE SERIENAUSSTATTUNGEN.

	M2 Coupé	M2 CS
<b>ANTRIEB / FAHRDYNAMIK / FAHRWERK</b>		
M TwinPower Turbo Reihen-6-Zylinder-Benzinmotor	■	■
8-Gang M Steptronic Getriebe mit Drivelogic mit Schaltwippen am Lenkrad	■	■
Adaptives M Fahrwerk	■	■
M Sportdifferenzial	■	■
M Drive	■	■
M Drive Professional beinhaltet:	■	■
– M Track Mode		
– M Laptimer (App)		
– M Traction Control (10-stufig)		
– M Drift Analyser		
M Compound Bremsen	■	
M Compound Bremsen vorn und hinten in Blau, innenbelüftet, gelocht		
M Compound Bremse, rot hochglänzend		■
<b>FAHRERASSISTENZ UND SICHERHEIT</b>		
Kindersitzbefestigung ISOFIX	■	■
Speed Limiter	■	■
Geschwindigkeitsregelung mit Bremsfunktion	■	■
Dynamische Stabilitätskontrolle (DSC) mit erweiterten Umfängen	■	■
Parkbremse, elektromechanisch	■	■
Parking Assistant <sup>8</sup>	■	■
Kamera- und ultraschallbasiertes Assistenzsystem bestehend aus:		
– Parkassistent		
– Active Park Distance Control (PDC)		
– Rückfahrassistent		
– Einparkhilfe Seite		
– Rückfahrkamera		
Alarmanlage	■	■
Active Guard	■	■
Reifendruck-Kontrolle	■	■
Warndreieck	■	■
Radschraubensicherung	■	■
Reifenreparatur Set	■	■

# AUSGEWÄHLTE SERIENAUSSTATTUNGEN.

	M2 Coupé	M2 CS
<b>KOMFORT UND FUNKTIONALITÄT</b>		
Komfortzugang		■
HiFi Lautsprechersystem	■	
Harman Kardon Surround Sound System		■
Seriensitz für Fahrer und Beifahrer (Sportsitz-Geometrie)	■	
M Carbon Schalensitze		■
M Sicherheitsgurte	■	■
Lehnenbreitenverstellung	■	
Sitzheizung für Fahrer und Beifahrer	■	■
Fondkopfstützen, klappbar	■	■
Innen- und Außenspiegelpaket	■	■
Innenspiegel, automatisch abblendend	■	■
Begrüßungslicht	■	■
Ambientes Licht	■	■
Sonnenschutzverglasung	■	■
<b>TRANSPORT UND STAURAUUM</b>		
Ablagenpaket	■	■
Ablagemöglichkeiten	■	
Durchladesystem	■	■

# AUSSTATTUNGEN



# RÄDER UND REIFEN.

	SA-Nr.	EUR inkl. 19% MwSt. [EUR ohne MwSt.]	M2 Coupé	M2 CS
19"/20" M Leichtmetallräder Doppelspeiche 930 M mit Mischbereifung 9,5Jx19 mit Bereifung 275/35 vorn 10,5Jx20 mit Bereifung 285/30 hinten Jetblack	1E6	Serie	■	
19"/20" M Leichtmetallräder Doppelspeiche 930 M Bicolor mit Mischbereifung 9,5Jx19 mit Bereifung 275/35 vorn 10,5Jx20 mit Bereifung 285/30 hinten Jetblack, glanzgedreht	1E7	200,- [168,07]	□	
In Verbindung mit M Race Track Paket		-,-	□	
19"/20" M Leichtmetallräder Doppelspeiche 930 M mit Mischbereifung 9,5 J x 19 mit Bereifung 275/35 vorn 10,5 j x 20 mit Bereifung 285/30 hinten Silber	1YL	200,- [168,07]	□	
In Verbindung mit M Race Track Paket		-,-	□	
19"/20" M Leichtmetallräder Doppelspeiche 930 M mit Mischbereifung und Track-Reifen 9,5 J x 19 mit Bereifung 275/35 vorn 10,5 j x 20 mit Bereifung 285/30 hinten Silber	1YM	1.150,- [966,38]	□	
In Verbindung mit M Race Track Paket		-,-	□	
Trackbereifung/Semi-Slick mit eingeschränkter Alltagstauglichkeit				
19"/20" M Leichtmetallräder Doppelspeiche 930 M mit Mischbereifung und Track-Reifen 9,5Jx19 mit Bereifung 275/35 vorn 10,5Jx20 mit Bereifung 285/30 hinten Jetblack Nur in Verbindung mit M Race Track Paket	1GF	-,-	□	
Trackbereifung/Semi-Slick mit eingeschränkter Alltagstauglichkeit				
19"/20" M Leichtmetallräder Doppelspeiche 930 M Bicolor mit Mischbereifung und Track-Reifen 9,5Jx19 mit Bereifung 275/35 vorn 10,5Jx20 mit Bereifung 285/30 hinten Jetblack, glanzgedreht Nur in Verbindung mit M Race Track Paket	1GG	-,-	□	
Trackbereifung/Semi-Slick mit eingeschränkter Alltagstauglichkeit				
19"/20" M Leichtmetallräder Sternspeiche 827 M mit Track-Reifen 9,5Jx19 mit Bereifung 275/35 vorn 10,5Jx20 mit Bereifung 285/30 hinten Goldbronze	1G7	Serie		■
<b>Hinweis:</b> - Leichtbau Aluminium-Schmiederad - Schneekettenmontage nicht möglich - Track-Bereifung / Semi-Slick mit eingeschränkter Alltagstauglichkeit, optimiert für die Rennstrecke!				
Ohne Aufpreis gegen 19"/20" M Leichtmetallräder Sternspeiche 827 M Goldbronze mit Sportreifen ein-tauschbar, optimal für Straßennutzung oder bei kalten und nassen Bedingungen.				
19"/20" M Leichtmetallräder Sternspeiche 827 M mit Sportreifen 9,5Jx19 mit Bereifung 275/35 vorn 10,5Jx20 mit Bereifung 285/30 hinten Goldbronze	1G8	-,-	□	
Hinweis: Schneekettenmontage nicht möglich				
19"/20" M Leichtmetallräder Sternspeiche 827 M mit Ultra-Track-Reifen 9,5Jx19 mit Bereifung 275/35 vorn 10,5Jx20 mit Bereifung 285/30 hinten Goldbronze	3PD	2.500,- [2.100,84]	□	
Ultra-Track-Bereifung Semi-Slick mit sehr eingeschränkter Alltagstauglichkeit, optimiert für die Rennstrecke und max. Performance!				
Hinweis: Schneekettenmontage nicht möglich				

## BLEIBEN SIE IN DER SPUR.

Für die Originalbereifung Ihres BMW und alle bei BMW erworbenen Komplettäder und Reifen mit Sternmarkierung erhalten Sie automatisch und ohne Zusatzkosten die 36-monatige BMW Reifenversicherung mit bis zu 100% Kostenersatz im 1. Jahr. Erfahren Sie mehr unter [www.bmw.de/de/topics/service-zubehoer/original-bmw-zubehoer/bmw-raeder-reifen.html](http://www.bmw.de/de/topics/service-zubehoer/original-bmw-zubehoer/bmw-raeder-reifen.html) oder bei Ihrem BMW Partner. (Die BMW Reifenversicherung ist ein Produkt der Allianz Versicherungs-AG).

■ Serienausstattung   □ Sonderausstattung   -,- Sonderausstattung ohne Mehr-/ Minderpreis

# FARBWELT EXTERIEUR.

	SA-Nr.	EUR inkl. 19% MwSt. [EUR ohne MwSt.]	M2 Coupé	M2 CS
<b>UNI</b>				
Alpinweiß	300	Serie	■	
M Zandvoort Blau M Sao Paulo Gelb	C6E C4H	890,- [747,90]	□	
<b>METALLIC</b>				
Fire Red Skyscraper Grau	C68 C4W	890,- [747,90]	□	
Saphirschwarz M Brooklyn Grau M Portimao Blau	475 C4P C31	890,- [747,90]	□	
		-,-		□
<b>BMW INDIVIDUAL</b>				
<b>BMW Individual Frozen Portimao Blue metallic</b> <b>BMW Individual Frozen Pure Grey metallic</b>	<b>C6R</b> <b>C5A</b>	<b>2.670,-</b> <b>[2.243,70]</b>	□	
BMW Individual Nur in Verbindung mit aufpreispflichtigem M Carbondach und Komfortzugang (Innovationspaket oder Plus Package)	490	4.900,- [4.117,64]	□	
In Verbindung mit BMW Individual schwarze Spiegelkappen				
BMW Individual Velvetblau metallic	379	4.900,- [4.117,64]		□

■ Serienausstattung

□ Sonderausstattung

-,- Sonderausstattung ohne Mehr-/ Minderpreis

# FARBWELT INTERIEUR.

	SA-Nr.	EUR inkl. 19% MwSt. [EUR ohne MwSt.]	M2 Coupé	M2 CS
<b>POLSTER</b>				
<b>ALCANTARA-/SENSATEC-KOMBINATION</b>				
Schwarz mit Kontraststeppung Blau	KGNL	Serie	■	
<b>LEDER</b>				
Leder Vernasca Nur in Verbindung mit M Sportsitze				
Schwarz mit Kontraststeppung Blau	MANL	-,-	□	
Schwarz mit Exklusivakzent	MAMM	300,- [252,10]	□	
Schwarz/Akzent Rot	MAL3	300,- [252,10]	□	
Vollleder Merino				
Schwarz mit Exklusivakzent Nur in Verbindung mit M Carbon Schalensitze	X3MM	1.950,- [1.638,66]	□	■
In Verbindung mit M Race Track Paket		-,-	□	
<b>INTERIEURLEISTEN</b>				
Interieurleisten Dark Graphite	4P6	Serie	■	
M Interieurdekor Aluminium Feinschliff	43W	350,- [294,12]	□	
M Interieurleisten Aluminium Rhombic Anthrazit	4LN	350,- [294,12]	□	
M Interieurleisten Carbon Fibre Beinhaltet Carbon-Applikationen am Lenkrad sowie Carbon-Schaltpaddels	4MC	1.150,- [966,39]	□	■
Im Umfang M Race Track Paket enthalten				

# SONDERAUSSTATTUNGEN.

	SA-Nr.	EUR inkl. 19% MwSt. [EUR ohne MwSt.]	M2 Coupé	M2 CS
<b>AUSSTATTUNGSPAKETE</b>				
<b>M Race Track Paket</b> – M Carbondach – M Carbon Schalensitze – M Interieurleisten Carbon Fibre – M Driver's Package	7MM	14.000,- [11.764,71]	<input type="checkbox"/>	
<b>Innovationspaket</b> Die Paketinhalte sind nur im Innovationspaket oder Plus Package verfügbar. Ausnahme: der Fernlichtassistent, dieser ist auch einzeln bestellbar. – Komfortzugang – Adaptiver LED Scheinwerfer – Fernlichtassistent – BMW Live Cockpit Professional (enthält zusätzlich zum BMW Live Cockpit Plus das BMW Head-Up Display mit konfigurierbaren Inhalten und Augmented View).	7A2	2.550,- [2.142,86]	<input type="checkbox"/>	
In Verbindung mit Manuelles Getriebe ist der BMW Digital Key nicht verfügbar				
<b>Plus Package</b> Die Paketbestandteile sind mit Ausnahme Komfortzugang, Adaptiver LED-Scheinwerfer und BMW Live Cockpit Professional auch einzeln bestellbar – Komfortzugang – Adaptiver LED Scheinwerfer – Fernlichtassistent – BMW Live Cockpit Professional – Driving Assistant <sup>1</sup> – Lenkradheizung – M Leuchten Shadow Line – Harman Kardon Surround System – M Sportsitze zzgl. aufpreispflichtige Ausstattung Sitzverstellung, elektrisch mit Memory	9DF	5.390,- [4.529,41]	<input type="checkbox"/>	
Ausstattungsalternative mit reduzierten Preis: M Carbon Schalensitze zzgl. aufpreispflichtiges Polster Vollleder Merino Schwarz mit Exklusivakzent				
In Verbindung mit Manuelles Getriebe ist der BMW Digital Key nicht verfügbar				
Nicht in Verbindung mit Innovationspaket Nicht in Verbindung mit M Race Track Paket				
<b>EXTERIEUR</b>				
<b>M Carbondach</b> Nicht in Verbindung mit Glasdach, elektrisch	40C	2.600,- [2.184,87]	<input type="checkbox"/>	<input checked="" type="checkbox"/>
Im Umfang M Race Track Paket enthalten				
<b>Modellschriftzug, Entfall</b>	320	-,,-	<input type="checkbox"/>	<input type="checkbox"/>
<b>INTERIEUR</b>				
<b>M Alcantaralenkrad</b> Nur in Verbindung mit M Interieurleisten Carbon Fibre	70A	500,- [420,16]	<input type="checkbox"/>	<input checked="" type="checkbox"/>
<b>M Lederlenkrad</b>	710	-,,-		<input type="checkbox"/>
<b>Lenkradheizung</b>	248	250,- [210,08]	<input type="checkbox"/>	<input type="checkbox"/>
Im Umfang Plus Package enthalten				
<b>ENTERTAINMENT</b>				
<b>Harman Kardon Surround Sound System</b>	688	500,- [420,16]	<input type="checkbox"/>	<input checked="" type="checkbox"/>
Im Umfang Plus Package enthalten				
<b>ANTRIEB</b>				
<b>Manuelles Getriebe</b> Nicht in Verbindung mit 8-Gang M Steptronic Getriebe	2MA	500,- [420,17]	<input type="checkbox"/>	

<sup>1</sup> Bitte beachten: Die in der Sonderausstattung enthaltenen Systemumfänge unterstützen nur innerhalb definierter Systemgrenzen. Verantwortung und Reaktion auf das reale Verkehrsgeschehen verbleiben beim/bei der jeweiligen Fahrer/-in. Die Funktion kann bei Dunkelheit, Nebel und starkem Gegenlicht eingeschränkt sein.

■ Serienausstattung    □ Sonderausstattung    –,- Sonderausstattung ohne Mehr-/ Minderpreis

# SONDERAUSSTATTUNGEN.

	SA-Nr.	EUR inkl. 19% MwSt. [EUR ohne MwSt.]	M2 Coupé	M2 CS
<b>FAHRWERK, BREMSEN UND LENKUNG</b>				
M Driver's Package Beinhaltet Anhebung der Höchstgeschwindigkeit auf 285 km/h (M2 Coupé) bzw. 302 km/h (M2 CS) (Verfügbarkeit nach durchgeführter Einfahrinspektion und einer Laufleistung von 2.000 km), inkl. Gutschein für ein eintägiges BMW Rennstreckentraining der BMW M Driving Experience: <a href="http://www.bmw-m.com/drivingexperience">www.bmw-m.com/drivingexperience</a>	7ME	2.450,- [2.058,82]	<input type="checkbox"/>	<input checked="" type="checkbox"/>
Im Umfang M Race Track Paket enthalten				
M Compound-Bremse, rot hochglänzend	3M5	300,- [252,10]	<input type="checkbox"/>	<input checked="" type="checkbox"/>
M Carbon-Keramik-Bremse, rot hochglänzend	3M7	8.800,- [7.394,96]	<input type="checkbox"/>	<input type="checkbox"/>
<b>ASSISTENZSYSTEME</b>				
Driving Assistant <sup>1</sup> Kamera- und radarbasiertes Fahrerassistenzsystem bestehend aus:	5AS	850,- [714,29]	<input type="checkbox"/>	<input type="checkbox"/>
<ul style="list-style-type: none"> <li>- Spurverlassenswarnung mit Fahrbahnrückführung</li> <li>- Spurwechselwarnung</li> <li>- Frontkollisionswarnung</li> <li>- Querverkehrswarnung hinten</li> <li>- Heckkollisionswarnung</li> <li>- Speed Limit Info</li> </ul>				
Im Umfang Plus Package enthalten				
Aktive Geschwindigkeitsregelung mit Stop&Go-Funktion <sup>1</sup> Kamera- und radarbasiertes Fahrerassistenzsystem bestehend aus:	5DF	600,- [504,20]	<input type="checkbox"/>	<input type="checkbox"/>
<ul style="list-style-type: none"> <li>- Abstandsregelung (ACC mit Stop&amp;Go)</li> <li>- Speed Limit Info</li> <li>- (Manueller) Speed Limit Assist</li> <li>- Frontkollisionswarnung mit Bremsengriff</li> </ul>				
Nicht in Verbindung Manuelles Getriebe				
<b>SICHT</b>				
M Leuchten Shadow Line Nur in Verbindung mit Adaptiven LED Scheinwerfer (Innovationspaket) erhältlich Im Umfang Plus Package enthalten	3MF	250,- [210,08]	<input type="checkbox"/>	<input checked="" type="checkbox"/>
Fernlichtassistent	5AC	200,- [168,07]	<input type="checkbox"/>	<input checked="" type="checkbox"/>
In Verbindung mit Adaptiven LED Scheinwerfer (Innovationspaket oder Plus Package)		-,-	<input type="checkbox"/>	<input type="checkbox"/>

<sup>1</sup> Bitte beachten: Die in der Sonderausstattung enthaltenen Systemumfänge unterstützen nur innerhalb definierter Systemgrenzen. Verantwortung und Reaktion auf das reale Verkehrsgeschehen verbleiben beim/bei der jeweiligen Fahrer/-in. Die Funktion kann bei Dunkelheit, Nebel und starkem Gegenlicht eingeschränkt sein.

# SONDERAUSSTATTUNGEN.

	SA-Nr.	EUR inkl. 19% MwSt. [EUR ohne MwSt.]	M2 Coupé	M2 CS
<b>SITZKOMFORT</b>				
M Sportsitze Nur in Verbindung mit Sitzverstellung, elektrisch, mit Memory Nur in Verbindung mit Lordosenstütze für Fahrer und Beifahrer Nur in Verbindung mit Leder Vernasca Schwarz mit Exklusivakzent, Leder Vernasca Schwarz mit Kontraststeppung Blau, Leder Vernasca Schwarz / Akzent Rot Nicht in Verbindung mit Lehnenbreitenverstellung	712	990,- [831,93]	<input type="checkbox"/>	
Im Umfang Plus Package enthalten				
M Carbon Schalensitze Nur in Verbindung mit Sitzverstellung, elektrisch, mit Memory Nur in Verbindung mit Polster Volleder Merino Schwarz mit Exklusivakzent Nicht in Verbindung mit Lordosenstütze für Fahrer und Beifahrer Nicht in Verbindung mit Lehnenbreitenverstellung Nicht in Verbindung mit M Sportsitze	48C	5.000,- [4.201,68]	<input type="checkbox"/>	<input checked="" type="checkbox"/>
In Verbindung mit M Race Track Paket		-,-	<input type="checkbox"/>	
In Verbindung mit Plus Package		4.010,- [3.369,75]	<input type="checkbox"/>	
Sitzverstellung, elektrisch, mit Memory	459	950,- [798,32]	<input type="checkbox"/>	<input checked="" type="checkbox"/>
In Verbindung mit M Carbon Schalensitze		-,-	<input type="checkbox"/>	
Lordosenstütze für Fahrer und Beifahrer	488	250,- [210,08]	<input type="checkbox"/>	
In Verbindung mit M Sportsitze für Fahrer und Beifahrer		-,-	<input type="checkbox"/>	
Lehnenbreitenverstellung Nur in Verbindung mit Alcantara-/Sensatec-Kombination Schwarz mit Kontraststeppung Blau	490	-,-	<input type="checkbox"/>	
<b>KLIMAKOMFORT</b>				
Glasdach, elektrisch Nicht in Verbindung mit M Driver's Package	403	950,- [798,32]	<input type="checkbox"/>	

# TECHNISCHE WERTE



# TECHNISCHE WERTE.

BMW M2	M2 Coupé	M2 Coupé	M2 CS
<b>GESAMTFAHRZEUGANTRIEB<sup>1</sup></b>			
Antriebstyp	Benzin	Benzin	Benzin
Leistung in kW (PS)	353 (480)	353 (480)	390 (530)
Drehmoment in Nm	600	550	650
Getriebe	8-Gang M Steptronic mit Drivelogic	6-Gang Manuelles Getriebe	8-Gang M Steptronic mit Drivelogic
Antriebsart	Hinterradantrieb	Hinterradantrieb	Hinterradantrieb
<b>TWINPOWER TURBO VERBRENNUNGSMOTOR<sup>1</sup></b>			
Zylinder	6	6	6
Hubraum in cm <sup>3</sup>	2.993	2.993	2.993
Nennleistung in kW (PS) / 1/min	353 (480) / 6.250 – 6.250	353 (480) / 6.250 – 6.250	390 (530) / 6.250 – 6.250
Nennmoment in Nm/1/min	600 / 2.700 – 5.620	550 / 2.650 – 6.130	650 / 2.750 – 5.730
<b>ELEKTROMOTOR</b>			
(Nenn-) Leistung in kW (PS)	-	-	-
(Nenn-) Drehmoment in Nm	-	-	-
<b>FAHRLEISTUNG</b>			
Beschleunigung 0–100 km/h in s	4,0	4,2	3,8
Höchstgeschwindigkeit in km/h	250	250	302
Höchstgeschwindigkeit inkl. M Driver's Package (7ME) in km/h	285	285	-
<b>VERBRAUCH, EMISSIONEN UND REICHWEITE<sup>1</sup> (Tatsächlich mögliche Werte bei individueller Konfiguration)<sup>2</sup></b>			
Abgasnorm (typzugelassen)	EU6e-bis-FCM	EU6e-bis-FCM	EU6e-bis
Kraftstoffverbrauch, kombiniert WLTP in l/100 km	9,8 – 9,3	10,2 – 9,6	10,0
CO <sub>2</sub> -Klasse, kombiniert	G	G	G
CO <sub>2</sub> -Emissionen, kombiniert WLTP in g/km	222 – 211	230 – 218	226
Standgeräusch in dB(A) / 1/min <sup>3</sup>	90/3.750	90/3.750	92/3.750
Vorbeifahrtgeräusch in dB(A) <sup>3</sup>	69	69	70
<b>BATTERIE/LADEN</b>			
Energieinhalt Batterie in kWh, Brutto	-	-	-
<b>ABMESSUNGEN/GEWICHTE</b>			
Leergewicht in kg <sup>4</sup>	1.805	1.780	1.775
Zulässiges Gesamtgewicht in kg	2.155	2.155	2.125
Zuladung in kg	425	450	425
Zulässige ungebremste Anhängelast	-	-	-
Maximale Anhängelast gebremst, 12% Steigung / Stützlast in kg <sup>5</sup>	-	-	-
Gepäckraumvolumen in l	390	390	390
Tankinhalt in l	52	52	52

<sup>1</sup> Angaben zu Leistung für Benzinmotoren beziehen sich auf den Betrieb mit Kraftstoff der Qualität ROZ 98. Angaben zu Verbrauch beziehen sich auf den Betrieb mit Referenzkraftstoff gemäß VO (EU) 1151/2017. Kraftstoffqualitäten bleifrei ROZ 91 und höher mit einem maximalen Ethanol-Anteil von 25 % (E25) sind zulässig. BMW empfiehlt die Verwendung eines Kraftstoffs mit ROZ 95. Für High-Performance-Automobile empfiehlt BMW die Verwendung eines Kraftstoffs mit ROZ 98.

<sup>2</sup> Setzt sich zusammen aus verbrennungsmotorischem Antrieb (angegebener Nennwert) und elektrischem Antrieb (bis zu angegebenem Nennwert).

<sup>3</sup> Die gemäß UN/ECE Regelung Nr. 51/EU-Verordnung 540/2014 gemessenen Werte sind gerundet.

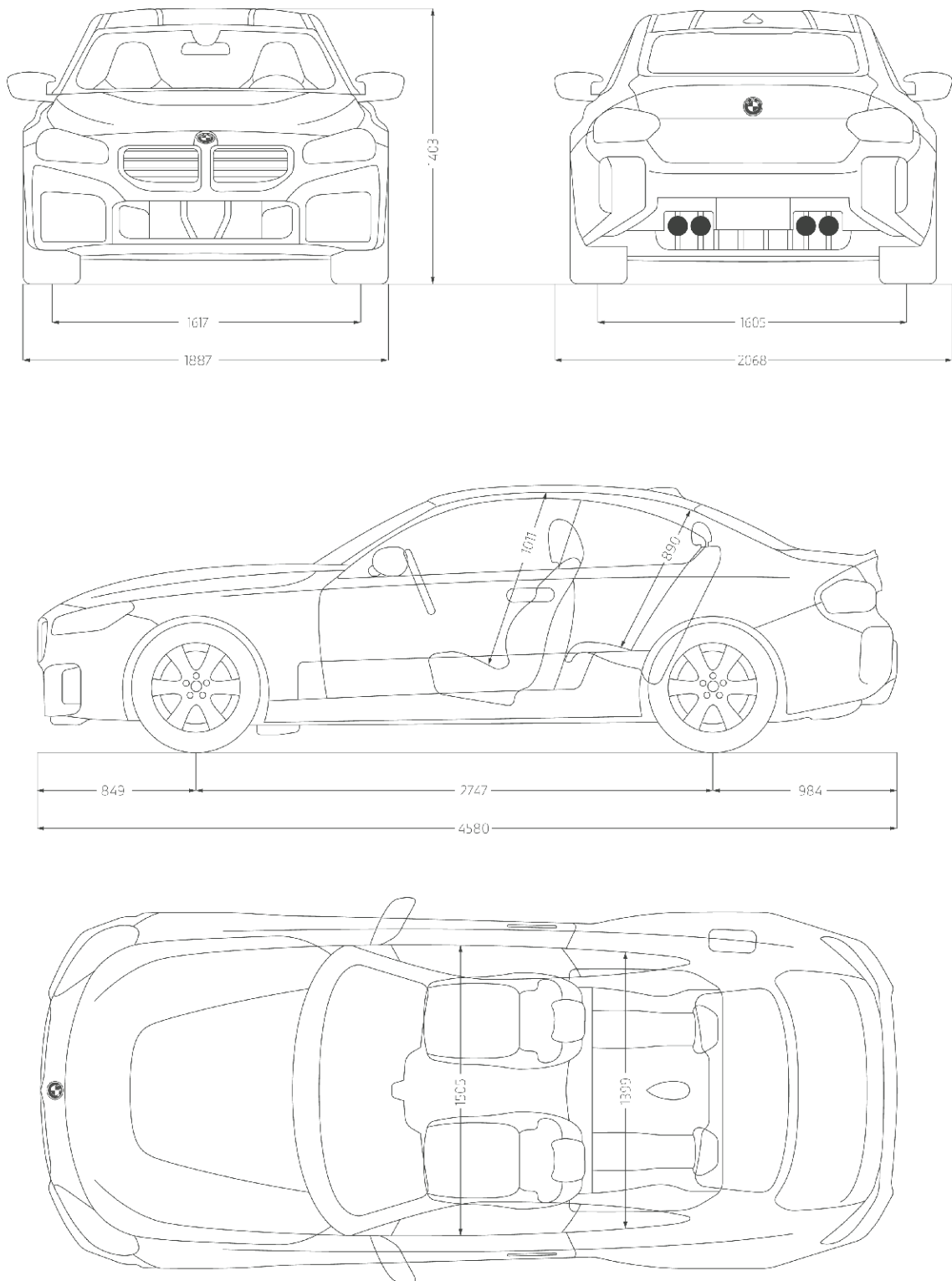
<sup>4</sup> Das EG-Leergewicht bezieht sich auf ein Fahrzeug mit serienmäßiger Ausstattung und beinhaltet keine Sonderausstattungen. Im Leergewicht sind 90% Tankfüllung sowie 75 kg für den Fahrer berücksichtigt. Optionale Ausstattungen können das Gewicht des Fahrzeugs, die Nutzlast sowie bei Einfluss auf die Aerodynamik die Höchstgeschwindigkeit verändern.

<sup>5</sup> Anhängelast abhängig von der Fahrzeugausstattung.

Die technischen Daten, Verbrauchswerte und Anhängelasten beziehen sich nur auf ein Fahrzeug mit ab Werk verbauter Serien- und Sonderausstattung. Nachträglich verbaute Zubehör- bzw. Bauteile sind nicht berücksichtigt.

# TECHNISCHE WERTE.

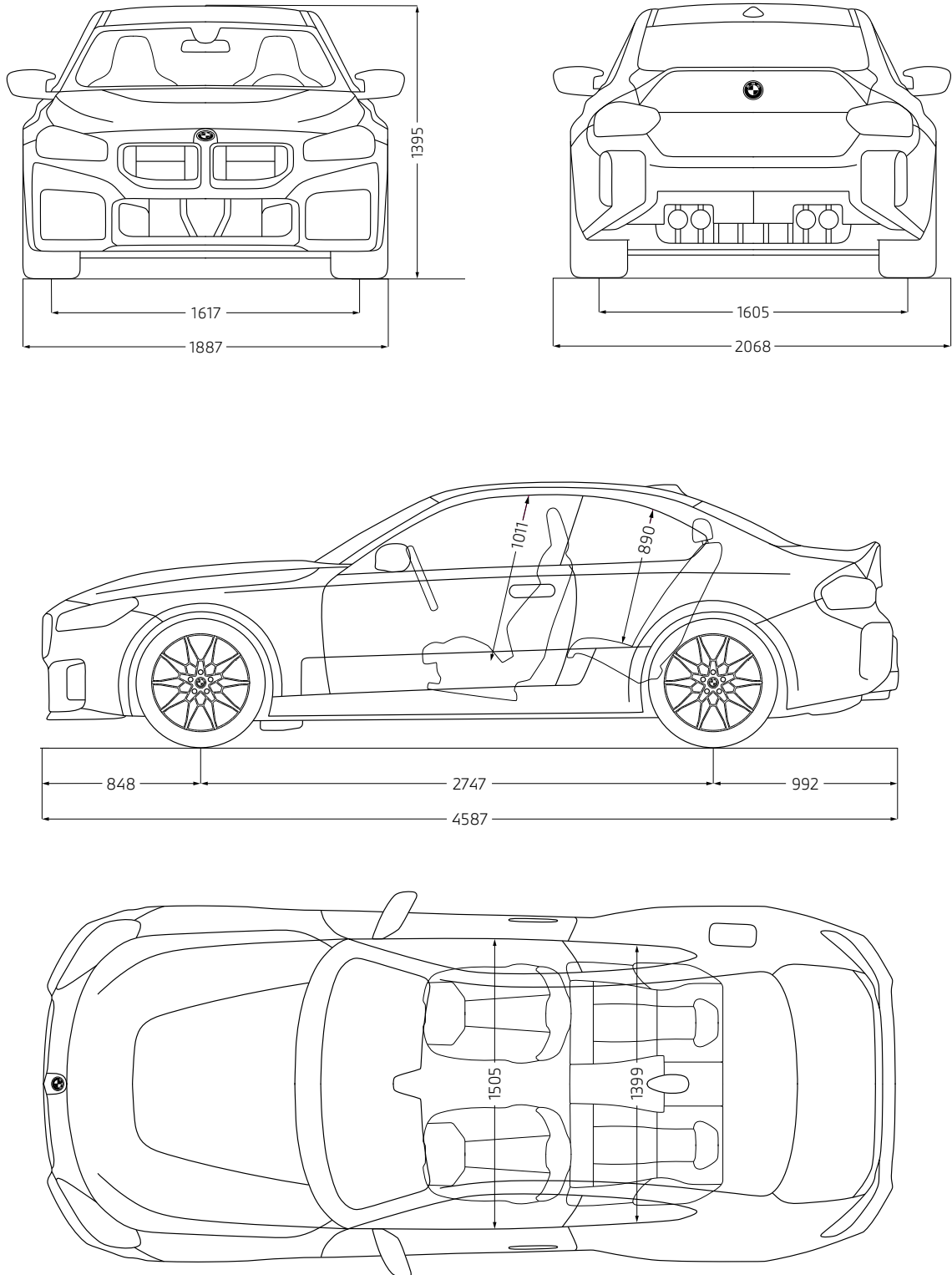
## M2 Coupé



Die Maßangaben der technischen Zeichnung sind in Millimeter und können je nach Modell und Ausstattung variieren.

# TECHNISCHE WERTE.

## M2 CS



Die Maßangaben der technischen Zeichnung sind in Millimeter und können je nach Modell und Ausstattung variieren.



Ihre Automobilabholung in der BMW Welt in München macht einen großen Tag zum unvergesslichen Erlebnis. Denn hier sind Sie mit BMW Group Werk, BMW Museum und BMW Konzernzentrale direkt umgeben von aufregender Historie, atemberaubender Gegenwart und spektakulären Zukunftsvisionen.

Erleben Sie die Übergabe Ihres neuen BMW, eingebettet in ein perfekt auf Sie abgestimmtes Rahmenprogramm. Informieren Sie sich gerne vorab bei Ihrem BMW Partner vor Ort, online unter [bmw-welt.com](http://bmw-welt.com), telefonisch unter 089-1250 160 20 oder schicken Sie uns eine E-Mail an [infowelt@bmw-welt.com](mailto:infowelt@bmw-welt.com)

## DIE AUTOMOBILABHOLUNG IN DER BMW WELT.

### DIE VARIANTEN DER BMW WELT AUTOMOBILABHOLUNG.

PREMIUM	960,- € <sup>1)</sup>	EXCLUSIVE	1.320,- € <sup>1)</sup>	RAUM EXCLUSIVE PRIVACY	249,- € <sup>1)</sup> (zum Exclusive Paket)
<ul style="list-style-type: none"> <li>- Ausführliche Einführung in Ihren neuen BMW (70 Min.)</li> <li>- Virtuelle Fahrzeugeinweisung im einzigartigen Product Info Center</li> <li>- Fahrzeugübergabe auf der Premiere</li> <li>- Teilbetankung</li> <li>- Snacks und Getränke in der von Feinkost Käfer betriebenen Premium Lounge</li> <li>- Teilnahme an einer BMW Group Werkführung <sup>2)</sup></li> <li>- Eintritt in das BMW Museum <sup>3)</sup></li> </ul>		<p><b>Zusätzlich zu den Leistungen der Premium Automobilabholung:</b></p> <ul style="list-style-type: none"> <li>- Umfassende Einweisung in Ihren neuen BMW (90 Min.)</li> <li>- Individuelle Übergabe Ihres Fahrzeugs in einem exklusiven, separaten Bereich</li> <li>- Vollbetankung</li> <li>- Einladung zu einem 4-Gänge-Menü für 2 Personen in unser Restaurant Bavarie</li> <li>- Individuelle Anreise mit Chauffeur-Service vom Flughafen MUC, Hauptbahnhof München oder einem zentral in München gelegenen Hotel</li> </ul>		<p><b>Buchung über Abholerwebsite.</b></p> <ul style="list-style-type: none"> <li>- Erleben Sie das Upgrade Raum Exclusive Privacy. Dieses steht Ihnen als zusätzliches Angebot nur in Verbindung mit dem Exclusive Paket in begrenzter Anzahl in Höhe von 249,00 EUR zur Verfügung</li> <li>- Vollständig neu gestaltet, verspricht das Upgrade Raum Exclusive Privacy eine Erfahrung, die alle Sinne anspricht</li> <li>- Lassen Sie sich von einem visuellen Panorama, das Ihr Fahrzeug durch modernste Technik eindrucksvoll in Szene setzt, begeistern</li> <li>- Das Upgrade Raum Exclusive Privacy ist mehr als nur ein Raum, es ist ein einzigartiges Erlebnis, das in Erinnerung bleibt. Sie erhalten zudem Ihr persönliches, digitales Take-Away der Auslieferung</li> </ul>	

<sup>1)</sup> Die BMW/Welt Abholungskosten fallen statt der Überführungskosten zum BMW Vertragshändler oder zur BMW Niederlassung an und enthalten den Fahrzeug-Transport in die BMW Welt sowie alle oben genannten Leistungen, Zulassungskosten sind nicht enthalten. Preis inkl. MwSt. (19%). Fahrzeugabholung: Dienstag bis Freitag und an ausgewählten Samstagen. <sup>2)</sup> Keine Werkführungen an Wochenenden, Brücken- und Feiertagen. Je nach Verfügbarkeit. <sup>3)</sup> Montag; Ruhetag.

Jedes unserer Fahrzeuge lässt sich am Ende seiner Nutzungsphase, wie gesetzlich vorgeschrieben, zu mindestens 95% verwerten sowie zu mindestens 85% stofflich recyceln. Weitere Informationen finden Sie auf unserer Internetseite unter [www.bmw.de/recycling](http://www.bmw.de/recycling).

© BMW AG, München/Deutschland. Nachdruck, auch auszugsweise, nur mit schriftlicher Genehmigung von BMW AG, München.