

# BMW X2



NOVEMBER 2025

Freude am Fahren



#### Fahrzeugpreise & Modelle

Fahrzeugpreise  
 Serienausstattung  
 M Sportpaket  
 M Sportpaket Pro

#### Ausstattungen

Räder und Reifen  
 Farbwelt Exterieur  
 Farbwelt Interieur  
 Sonderausstattungen

#### Technische Werte

Technische Werte  
 Technische Maßzeichnung

Weitere Informationen sowie den Konfigurator des BMW iX2 / BMW X2 finden Sie online unter [www.bmw.de/iX2](http://www.bmw.de/iX2) und [www.bmw.de/X2](http://www.bmw.de/X2)

[Jetzt konfigurieren](#)

Ausgabe 1, 24.09.2025

Weitere Informationen erhalten Sie unter [www.bmw.de](http://www.bmw.de) und über unsere BMW Kundenbetreuung  
 Montag bis Sonntag von 8.00 – 20.00 Uhr,  
 Telefon: 089 1250 160 00,  
 E-Mail: [kundenbetreuung@bmw.de](mailto:kundenbetreuung@bmw.de)

Änderungen von Konstruktionen und Ausstattungen vorbehalten. Über den detaillierten Umfang der Sonderausstattungen und über weitere individuelle Ausstattungsmöglichkeiten (BMW Individual) informiert Sie gerne Ihr BMW Partner. Die technischen Daten, Verbrauchswerte und Anhängelasten beziehen sich auf ein Fahrzeug mit ab Werk verbauter Serien- und Sonderausstattung. Nachträglich verbaute Zubehör- bzw. Anbauteile sind nicht berücksichtigt.

**INHALT**

# FAHRZEUGPREISE & MODELLE



# FAHRZEUGPREISE.

## VOLLELEKTRISCH

	iX2 eDrive20	iX2 xDrive30
Getriebe	1-Gang, automatisch	1-Gang, automatisch
Motor	E-Motor	E-Motor
Leistung Gesamtfahrzeugantrieb in kW (PS) <sup>1</sup>	150 (204)	230 (313)
Pflichtangaben gemäß Pkw EnVKV <sup>3</sup>		
Energieverbrauch, kombiniert WLTP in kWh/100 km	16,9 – 16,8	17,7 – 17,6
CO <sub>2</sub> -Emissionen, kombiniert WLTP in g/km	–	–
CO <sub>2</sub> -Klasse	A	A
<b>FAHRZEUGGRUNDPREIS</b>	<b>50.300,- [42.268,90]</b>	<b>57.400,- [48.235,29]</b>

## BENZINER

	X2 sDrive20i	X2 M35i xDrive
Getriebe	7-Gang, automatisch	7-Gang, automatisch
Zylinder/Hubraum, Anzahl/cm <sup>3</sup>	3/1.499	4/1.998
Leistung Gesamtfahrzeugantrieb in kW (PS) <sup>2</sup>	125 (170)	221 (300)
Mit 48 V Mild-Hybrid-Technologie in kW (PS)	15 (20)	–
Pflichtangaben gemäß Pkw EnVKV <sup>3</sup>		
Kraftstoffverbrauch, kombiniert WLTP in l/100 km <sup>4</sup>	6,3	8,2
CO <sub>2</sub> -Emissionen, kombiniert WLTP in g/km	142	186 – 185
CO <sub>2</sub> -Klasse	E	G
<b>FAHRZEUGGRUNDPREIS</b>	<b>48.100,- [40.420,17]</b>	<b>66.300,- [55.714,29]</b>

## DIESEL

	X2 sDrive18d	X2 xDrive20d	X2 sDrive20d
Getriebe	7-Gang, automatisch	7-Gang, automatisch	7-Gang, automatisch
Zylinder/Hubraum, Anzahl/cm <sup>3</sup>	4/1.995	4/1.995	4/1.995
Leistung Gesamtfahrzeugantrieb in kW (PS) <sup>2</sup>	110 (150)	120 (163)	120 (163)
Mit 48 V Mild-Hybrid-Technologie in kW (PS)	–	15 (20)	15 (20)
Pflichtangaben gemäß Pkw EnVKV <sup>3</sup>			
Kraftstoffverbrauch, kombiniert WLTP in l/100 km <sup>4</sup>	5,6	5,3	5,0
CO <sub>2</sub> -Emissionen, kombiniert WLTP in g/km	146	139	132
CO <sub>2</sub> -Klasse	E	E	D
<b>FAHRZEUGGRUNDPREIS</b>	<b>48.700,- [40.924,37]</b>	<b>51.700,- [43.445,38]</b>	<b>49.700,- [41.764,71]</b>

EUR inkl. 19 % MwSt. [EUR ohne MwSt.]

Dargestellt sind Fahrzeugpreise in EUR inkl. 19 % MwSt. [EUR ohne MwSt.] als unverbindliche Preisempfehlung ab Werk ohne Überführungskosten.

BMW xDrive – das intelligente Allradsystem von BMW

<sup>1</sup> Die Leistung ist abhängig vom Ladezustand der Batterie.

<sup>2</sup> Setzt sich zusammen aus verbrennungsmotorischem Antrieb (angegebener Nennwert) und elektrischem Antrieb (bis zu angegebenem Nennwert). Weitere Angaben finden Sie im Kapitel TECHNISCHE WERTE.

<sup>3</sup> Zusätzliche Information zu möglichen Werten bei individueller Konfiguration nach WLTP finden Sie im Kapitel TECHNISCHE WERTE.

<sup>4</sup> Angaben zu Leistung für Benzinmotoren beziehen sich auf den Betrieb mit Kraftstoff der Qualität ROZ 98. Angaben zu Verbrauch beziehen sich auf den Betrieb mit Referenzkraftstoff gemäß VO (EU) 1151/2017. Kraftstoffqualitäten bleifrei ROZ 91 und höher mit einem maximalen Ethanol-Anteil von 25 % (E25) sind zulässig. BMW empfiehlt die Verwendung eines Kraftstoffs mit ROZ 95. Für High-Performance-Automobile empfiehlt BMW die Verwendung eines Kraftstoffs mit ROZ 98.

# AUSGEWÄHLTE SERIENAUSSTATTUNGEN.

	iX2 eDrive 20	iX2 xDrive 30	X2 sDrive 20i	X2 sDrive 18d	X2 xDrive 20d	X2 sDrive 20d	X2 M35i xDrive
<b>EXTERIEUR</b>							
Uni Lackierung Schwarz	■	■	■	■	■	■	
Uni Lackierung Alpinweiß							■
17" Leichtmetallräder Sternspeiche 864 7,5J x 17 mit Bereifung 205/65 R17 Lightning grey	■	■					
Hinweis: ohne Radschraubensicherung							
18" Leichtmetallräder Sternspeiche 865 7 1/2 J x 18 / Bereifung 225/55 R18 Refined Silver			■	■	■	■	
Hinweis: ohne Radschraubensicherung							
20" M Leichtmetallräder V-Speiche 873 M Bicolor 8J x 20 / Bereifung 245/40 R20 Midnight Grey							■
Hinweis: ohne Radschraubensicherung							
BMW Niere Iconic Glow							■
M Hochglanz Shadow Line	■	■	■	■	■	■	■
<b>INTERIEUR</b>							
Sitzheizung für Fahrer und Beifahrer Hinweis: keine Beheizung der Sitzwangen	■	■	■	■	■	■	■
Polsterung Stoff Arktur Anthrazit	■	■	■	■	■	■	
M Alcantara/Veganza Kombination Schwarz/Kontraststeppung Blau							■
Interieurleisten Quarzsilber matt genarbt	■	■	■	■	■	■	
M Interieurleisten Aluminium Hexacube hell							■
Sportlederlenkrad	■	■	■	■	■	■	
M Lenkrad							■
Fußmatten in Velours	■	■	■	■	■	■	■
<b>KONNEKTIVITÄT UND INFOTAINMENT</b>							
BMW Live Cockpit Plus <sup>7</sup>	■	■	■	■	■	■	■
– BMW Curved Display – BMW Operating System 9 – Displaykombination mit 10,25" volldigitalem Instrumentendisplay und 10,7" Control Display – BMW Maps – BMW Intelligent Personal Assistant – Touchbedienung am Control Display – Smartphone Integration <sup>6</sup> – Bluetooth / WiFi Schnittstelle mit Freisprecheinrichtung – 4G LTE Connectivity – Remote Software Upgrade – BMW My Modes – BMW Digital Premium Dienste über Connected Drive Store kostenpflichtig buchbar <sup>5</sup>							
Intelligenter Notruf	■	■	■	■	■	■	■
Lautsprechersystem	■	■	■	■	■	■	■
DAB-Tuner	■	■	■	■	■	■	■
Personal eSIM <sup>8</sup>	■	■	■	■	■	■	■

<sup>5</sup> Informationen zu den BMW ConnectedDrive Diensten, die Allgemeinen Geschäfts- und Nutzungsbedingungen BMW ConnectedDrive sowie die rechtlichen Hinweise zum Datenschutz finden Sie unter: [www.bmw.de/kundenbetreuung-connecteddrive](http://www.bmw.de/kundenbetreuung-connecteddrive). Für Fragen können Sie sich auch an die BMW ConnectedDrive Hotline wenden, die telefonisch von Montag bis Sonntag von 8:00 bis 20:00 Uhr unter Tel. +49 89 1250 - 160 10 sowie per E-Mail unter [bmw-connecteddrive@bmw.de](mailto:bmw-connecteddrive@bmw.de) zur Verfügung steht.

<sup>6</sup> Hinweis zur Nutzung: Smartphone Integration ist dauerhaft im Fahrzeug verfügbar. Sie enthält Apple CarPlay<sup>®</sup> sowie Android Auto<sup>®</sup>. Nutzbarkeit des Apple Dienstes CarPlay<sup>®</sup> bzw. Google Dienstes Android Auto<sup>®</sup> kann aufgrund möglicher zukünftiger technischer Entwicklungen (z. B. der Mobiltelefone) nicht dauerhaft gewährleistet werden. CarPlay<sup>®</sup> ist eine Marke von Apple Inc. Android Auto<sup>®</sup> ist eine Marke von Google LLC.

<sup>7</sup> Laufzeit: unbeschränkt

<sup>8</sup> In Fahrzeugen mit BMW Operating System 9 werden der SIM Reader und die zusätzlichen Funktionen, wie Telefonie und Hotspot, erst zu einem späteren Zeitpunkt via Remote Software unterstützt.

## ■ Serienausstattung

# AUSGEWÄHLTE SERIENAUSSTATTUNGEN.

	iX2 eDrive 20	iX2 xDrive 30	X2 sDrive 20i	X2 sDrive 18d	X2 xDrive 20d	X2 sDrive 20d	X2 M35i xDrive
<b>ANTRIEB / FAHRDYNAMIK / FAHRWERK</b>							
Steptronic Getriebe mit Doppelkupplung			■	■	■	■	
Steptronic Getriebe mit Schaltwippen							■
Auto Start Stopp Funktion			■	■	■	■	■
<b>FAHRERASSISTENZ UND SICHERHEIT</b>							
Geschwindigkeitsregelung mit Bremsfunktion	■	■	■	■	■	■	■
Gesetzlicher Notruf inkl. Teleservices und BMW Unfallhilfe	■	■	■	■	■	■	■
Parking Assistant kamera- und ultraschallbasiertes Assistenzsystem bestehend aus: – Rückfahrassistent – Parkassistent – Active Park Distance Control – Einparkhilfe Seite – Rückfahrkamera	■	■	■	■	■	■	■
Active Guard	■	■	■	■	■	■	■
Aufmerksamkeitsassistent	■	■	■	■	■	■	■
Speed Limiter	■	■	■	■	■	■	■
Lenkung mit Servotronic	■	■	■	■	■	■	■
Kindersitzbefestigung ISOFIX für Beifahrersitz	■	■	■	■	■	■	■
Beifahrerairbag-Deaktivierung	■	■	■	■	■	■	■
Reifendruck-Kontrolle	■	■	■	■	■	■	■
Reifenpannenset Plus	■	■	■	■	■	■	■
Ladekabel Professional (Mode 3) für öffentliches Laden – AC-Laden an öffentlichen Ladesäulen für Typ-2-Märkte – 22 kW (3-phasig) – Kabellänge: 5 m	■	■					
Alarmanlage	■	■	■	■	■	■	■
<b>KOMFORT UND FUNKTIONALITÄT</b>							
Größerer Kraftstofftank Mehrinhalt ca. 9 Liter			■	■	■	■	■
Klimaautomatik mit 2-Zonenregelung inkl. Fondausströmer	■	■	■	■	■	■	■
Automatische Heckklappenbetätigung	■	■	■	■	■	■	■
Steckdosen	■	■	■	■	■	■	■
Äkustischer Fußgängerschutz	■	■					
BMW IconicSounds Electric	■	■					

# M SPORTPAKET.

Das M Sportpaket enthält neben der Serienausstattung zusätzliche Designumfänge und Ausstattungen, die um weitere Sonderausstattungen ergänzt werden können.

PREIS	SA-Nr.	EUR inkl. 19 % MwSt. [EUR ohne MwSt.]
M Sportpaket	337	4.100,- [3.445,38]

SA-Nr. EUR inkl. 19 % MwSt. [EUR ohne MwSt.]

## RÄDER UND REIFEN

19" M Leichtmetallräder Doppelspeiche 871 M Bicolor  
8J x19 mit Bereifung 245/45 R19  
Midnight grey, glanzgedreht

1EK

Hinweis: inkl. Radschraubensicherung

Eine Übersicht aller verfügbaren Räder finden Sie im Abschnitt RÄDER UND REIFEN.

## AUSSENFARBEN

### UNI

Alpinweiss

300

### METALLIC

M Portimao Blau  
M Brooklyn Grau metallic

C31  
C4P

890,- [747,90]

## POLSTER

### ALCANTARA-/SENSATEC-KOMBINATION

M Alcantara-/Veganza-Kombination Schwarz mit Kontraststeppung Blau

KTNL

### VEGANZA

Veganza perforiert

Schwarz | Schwarz

KUSW

300,- [252,10]

Korallrot | Schwarz  
Nur in Verbindung mit M Sportsitze für Fahrer und Beifahrer

KUKP

400,- [336,13]

Altasgrau/Rauchweiß

KUKF

400,- [336,13]

### LEDER

Leder Vernasca

1.300,- [1.092,44]

Schwarz | Schwarz

MASW

-,-

-,– Sonderausstattung ohne Mehr-/ Minderpreis

# M SPORTPAKET.

Das M Sportpaket enthält neben der Serienausstattung zusätzliche Designumfänge und Ausstattungen, die um weitere Sonderausstattungen ergänzt werden können.

PREIS	SA-Nr.	EUR inkl. 19 % MwSt. [EUR ohne MwSt.]
M Sportpaket	337	4.100,- [3.445,38]

SA-Nr. EUR inkl. 19 % MwSt. [EUR ohne MwSt.]

## INTERIEURLEISTEN

M Interieurleisten Aluminium Hexacube hell	4H2	
Interieurleisten Schwarz hochglänzend mit Akzentleiste Perlglanz Chrom	4AT	-, -
Interieurleiste Alu Shadow gebürstet	737	-, -

## WEITERE AUSSTATTUNGSHIGHLIGHTS

Adaptives M Fahrwerk	2VF	
Nierenrahmen in Chrom	-	
M Hochglanz Shadow Line	760	
M Sportbremse Dunkelblau metallic	3M1	650,- [546,21]
M Aeropaket	-	
Instrumententafel Luxury in Schwarz mit feiner Oberflächen-Strukturierung und grauer Kontrastnaht (in Verbindung mit Alcantara/Sensatec Kombination mit blauer Naht)	4NW	-, -
Umfänge: - Instrumententafel Oberteil und Türbrüstungen vorn		
M Lederlenkrad mit Schaltwippen	710	
Sportsitze für Fahrer und Beifahrer inkl. Lordosenstütze und Lehnenbreitenverstellung für Fahrersitz	481	
M Sportsitze für Fahrer und Beifahrer	711	750,- [630,25]
M Dachhimmel Anthrazit Hinweis: in Verbindung mit Panorama-Glasdach Sonnenschutzhimmel in Anthrazit	775	

-, - Sonderausstattung ohne Mehr-/ Minderpreis

# M SPORTPAKET PRO.

Das M Sportpaket Pro enthält neben der Serienausstattung zusätzliche Designumfänge und Ausstattungen, die um weitere Sonderausstattungen ergänzt werden können.

PREIS	SA-Nr.	EUR inkl. 19 % MwSt. [EUR ohne MwSt.]
M Sportpaket Pro Nur in Verbindung mit M Sport Paket und adaptiver LED Scheinwerfer	33B	1.950,- [1.638,66]

SA-Nr. EUR inkl. 19 % MwSt. [EUR ohne MwSt.]

## AUSSTATTUNGSUMFÄNGE

M Heckspoiler	754	-,-
19" M Compound-Bremse, Grau hochglänzend Compound-Bremsscheibe, perforiert (Vorderachse) 4-Kolben-Bremssattel, grau hochglanz mit M Schriftzug (Vorderachse) Standardbremse mit Bremssattel in grau hochglanz M Schriftzug (Hinterachse)	3M8	800,- [672,27]
M Sportbremse, rot hochglänzend	2M2	
M Leuchten Shadow Line	3MF	-,-
M Hochglanz Shadow Line mit erweiterten Umfängen	7M9	-,-
M Sicherheitsgurte	4GQ	-,-
M Sportsitze für Fahrer und Beifahrer inkl. Lordosenstütze und Lehnenbreitenverstellung für Fahrersitz	711	750,- [630,25]
In Verbindung mit X2 M35i xDrive		-,-

-,- Sonderausstattung ohne Mehr-/ Minderpreis

# AUSSTATTUNGEN



# RÄDER UND REIFEN.

	SA-Nr.	EUR inkl. 19 % MwSt. [EUR ohne MwSt.]	iX2 eDrive 20	iX2 xDrive 30	X2 sDrive 20i	X2 sDrive 18d	X2 xDrive 20d	X2 sDrive 20d	X2 M35i xDrive
17" Leichtmetallräder Sternspeiche 864 7,5Jx17 mit Bereifung 205/65 R17 Lightning grey, Alu-Gussrad	1EP		■	■					
Hinweis: ohne Radschraubensicherung									
18" Aerodynamikräder 866 Bicolor 7,5Jx18 mit Bereifung 225/55 R18 Lightning grey, glanzgedreht	1EC	950,- [798,32]	□	□					
Hinweis: inkl. Radschraubensicherung									
18" Leichtmetallräder Sternspeiche 865 7,5Jx18 mit Bereifung 225/55 R18 Refined silver, glanzgedreht	1EA	850,- [714,29]	□	□	■	■	■	■	
Hinweis: ohne Radschraubensicherung									
19" Leichtmetallräder V-Speiche 867 Bicolor <sup>1</sup> 8Jx19 mit Bereifung 245/45 R19 Midnight grey, glanzgedreht	1EE	2.060,- [1.731,09]	□	□					
Hinweis: inkl. Radschraubensicherung									
		1.210,- [1.016,81]			□	□	□	□	
19" M Leichtmetallräder Doppelspeiche 871 M Bicolor <sup>1</sup> 8Jx19 mit Bereifung 245/45 R19 Midnight grey, glanzgedreht	1EK	–,-	□	□	□	□	□	□	□
Hinweis: inkl. Radschraubensicherung									
Im Umfang M Sportpaket enthalten									
20" BMW Individual Leichtmetallräder Vielspeiche 869 I 8Jx20 mit Bereifung 245/40 R20 Frozen Midnight grey, glanzgedreht	1EU	3.110,- [2.613,44]	□	□					
Hinweis: inkl. Radschraubensicherung									
		2.260,- [1.899,16]			□	□	□	□	
In Verbindung mit M Sportpaket									
		700,- [588,24]	□	□	□	□	□	□	
20" M Leichtmetallräder V-Speiche 873 M Bicolor <sup>1</sup> 8Jx20 / Bereifung 245/40 R20 Midnight Grey, glanzgedreht	1GL	2.760,- [2.319,33]		□					■
Hinweis: inkl. Radschraubensicherung									
		1.910,- [1.605,04]			□	□		□	
In Verbindung mit M Sportpaket									
		700,- [588,24]	□	□	□	□	□	□	
21" M Leichtmetallräder Y-Speiche 874 M Bicolor 8Jx21 / Bereifung 245/35 R21 Jet Black Uni, glanzgedreht	1GN	900,- [756,30]							□
Hinweis: inkl. Radschraubensicherung									
21" BMW Individual Leichtmetallräder Y-Speiche 874 I Bicolor 8Jx21 / Bereifung 245/35 R21 Jet Black Uni, glanzgedreht	1GP	2.960,- [2.487,39]			□	□	□	□	
Hinweis: inkl. Radschraubensicherung (für X2 M35i auch mit Sportreifen verfügbar, SA3F9)									
		900,- [756,30]							□
In Verbindung mit M Sportpaket									
		1.400,- [1.176,47]			□	□	□	□	

## BLEIBEN SIE IN DER SPUR.

Für die Originalbereifung Ihres BMW und alle bei BMW erworbenen Komplettäder und Reifen mit Sternmarkierung erhalten Sie automatisch und ohne Zusatzkosten die 36-monatige BMW Reifenversicherung mit bis zu 100 % Kostenersatz im 1. Jahr. Erfahren Sie mehr unter [www.bmw.de/bmw-raeder-reifen](http://www.bmw.de/bmw-raeder-reifen) oder bei Ihrem BMW Partner. (Die BMW Reifenversicherung ist ein Produkt der Allianz Versicherungs-AG).

<sup>1</sup>Gegen Aufpreis auch mit Sportbereifung erhältlich. Die Sportreifen tragen signifikant zur Erhöhung des Verbrauchs und Reduzierung der Reichweite bei.

■ Serienausstattung □ Sonderausstattung –,- Sonderausstattung ohne Mehr-/ Minderpreis

# FARBWELT EXTERIEUR.

	SA-Nr.	EUR inkl. 19% MwSt. [EUR ohne MwSt.]	iX2 eDrive 20	iX2 xDrive 30	X2 sDrive 20i	X2 sDrive 18d	X2 xDrive 20d	X2 sDrive 20d	X2 M35i xDrive
<b>UNI</b>									
Schwarz	668	Serie	■	■	■	■	■	■	□
Alpinweiß	300	320,- [268,90]	□	□	□	□	□	□	■
In Verbindung mit M Sportpaket		Serie	■	■	■	■	■	■	■
<b>METALLIC</b>									
Saphirschwarz	475	890,-	□	□	□	□	□	□	□
Mineralweiß	A96	[747,90]							
Cape York Grün	C5Y								
Skyscraper Grau metallic	C4W								
Fire Red metallic	C68								
Dune Grey	C7A								
M Portimao Blau	C31	890,-	□	□	□	□	□	□	□
M Brooklyn Grau metallic	C4P	[747,90]							
Nur in Verbindung mit M Sportpaket									
<b>BMW INDIVIDUAL LACKIERUNG</b>									
BMW Individual Storm Bay metallic	C3N	1.780,- [1.495,79]	□	□	□	□	□	□	□
BMW Individual Frozen Pure Grey metallic	C5A	2.670,-	□	□	□	□	□	□	□
BMW Individual Frozen Portimao Blue metallic	C6R	[2.243,69]							
BMW Individual Frozen Black metallic	U91								

# FARBWELT INTERIEUR.

	SA-Nr.	EUR inkl. 19% MwSt. [EUR ohne MwSt.]	iX2 eDrive 20	iX2 xDrive 30	X2 sDrive 20i	X2 sDrive 18d	X2 xDrive 20d	X2 sDrive 20d	X2 M35i xDrive
<b>POLSTER</b>									
<b>STOFF</b>									
Arktur Anthrazit	BLAT	Serie	■	■	■	■	■	■	
Econeer Bicolor Blau Nur in Verbindung mit Sportsitze für Fahrer und Beifahrer	ECI2	200,- [168,07]	□	□	□	□	□	□	
<b>ALCANTARA-/SENSATEC-KOMBINATION</b>									
M Alcantara/Veganza-Kombination   Schwarz/Kontraststeppung Blau Nur in Verbindung mit M Sportpaket	KTNL	Serie							■
<b>VEGANZA</b>									
Veganza perforiert									
Castanea   Schwarz Rauchweiß   Schwarz Nur in Verbindung mit Sportsitze für Fahrer und Beifahrer	KUIC KUFU	900,- [756,30]	□	□	□	□	□	□	
In Verbindung mit M Sportpaket		300,- [252,10]	□	□	□	□	□	□	□
Korallrot   Schwarz Nur in Verbindung mit M Sportsitze für Fahrer und Beifahrer	KUKP	1.000,- [840,34]	□	□	□	□	□	□	
In Verbindung mit M Sportpaket		400,- [336,13]	□	□	□	□	□	□	□
Schwarz   Schwarz	KUSW	900,- [756,30]	□	□	□	□	□	□	
In Verbindung mit M Sportpaket		300,- [252,10]	□	□	□	□	□	□	□
Atlasgrau   Rauchweiss Nur in Verbindung mit Sportsitze für Fahrer und Beifahrer	KUKF	1.000,- [840,34]	□	□	□	□	□	□	
In Verbindung mit M Sportpaket		400,- [336,13]	□	□	□	□	□	□	□
<b>LEDER</b>									
Leder Vernasca									
Schwarz   Schwarz Nur in Verbindung mit Sportsitze für Fahrer und Beifahrer	MASW	1.900,- [1.596,64]	□	□	□	□	□	□	□
In Verbindung mit M Sportpaket		1.300,- [1.092,44]	□	□	□	□	□	□	□
<b>INTERIEURLEISTEN</b>									
Interieurleisten Quarzsilber matt genarbt	4GN	Serie	■	■	■	■	■	■	
M Interieurleisten Aluminium Hexacube hell Nur in Verbindung mit M Sportpaket	4H2	-, -	□	□	□	□	□	□	■
Interieurleisten Schwarz hochglänzend	4AT	230,- [193,28]	□	□	□	□	□	□	□
Interieurleisten Alu Shadow, gebürstet	737	350,- [294,12]	□	□	□	□	□	□	□

■ Serienausstattung   □ Sonderausstattung   -, - Sonderausstattung ohne Mehr-/ Minderpreis

# AUSSTATTUNGSPAKETE.

	SA-Nr.	EUR inkl. 19 % MwSt. [EUR ohne MwSt.]	iX2 eDrive 20	iX2 xDrive 30	X2 sDrive 20i	X2 sDrive 18d	X2 xDrive 20d	X2 sDrive 20d	X2 M35i xDrive
<b>AUSSTATTUNGSPAKETE</b>									
<b>Premium Paket</b> bestehend aus:	7EV	1.900,- [1.596,64]	<input type="checkbox"/>	<input type="checkbox"/>	<input type="checkbox"/>	<input type="checkbox"/>	<input type="checkbox"/>	<input type="checkbox"/>	<input type="checkbox"/>
<ul style="list-style-type: none"> <li>- Adaptiver LED-Scheinwerfer</li> <li>- Komfortzugang</li> <li>- Wireless Charging Ablage</li> <li>- Innen- und Außenspiegelpaket</li> <li>- Innenspiegel, automatisch abblendend</li> <li>- Vorbereitung Driving Assistant Plus</li> <li>- Akustikverglasung</li> </ul>									
<p>Nicht in Verbindung mit Driving Assistant Professional Nur in Verbindung mit Premium Paket / Innovationspaket</p>									
<b>Innovationspaket</b> bestehend aus:	7EW	4.250,- [3.571,43]	<input type="checkbox"/>	<input type="checkbox"/>	<input type="checkbox"/>	<input type="checkbox"/>	<input type="checkbox"/>	<input type="checkbox"/>	<input type="checkbox"/>
<ul style="list-style-type: none"> <li>- BMW Live Cockpit Professional:               <ul style="list-style-type: none"> <li>- Navigationsführung mit „Augmented View“ inkl.</li> <li>- BMW Head-Up Display</li> </ul> </li> <li>- Parking Assistant Plus:               <ul style="list-style-type: none"> <li>- Parkansicht</li> <li>- Remote View 3D</li> <li>- Remote Theft Recorder</li> <li>Alternativ: Driving Assistant Professional</li> </ul> </li> <li>- Premium Paket</li> <li>- BMW Niere Iconic Glow</li> <li>- Driving Assistant Plus</li> <li>Alternativ: Driving Assistant Professional</li> </ul>									
<b>Comfort Paket</b> bestehend aus:	7LG	1.550,- [1.302,52]	<input type="checkbox"/>	<input type="checkbox"/>	<input type="checkbox"/>	<input type="checkbox"/>	<input type="checkbox"/>	<input type="checkbox"/>	<input type="checkbox"/>
<ul style="list-style-type: none"> <li>- Aktivsitz für Fahrer und Beifahrer</li> <li>- Sitzverstellung, elektrisch, mit Memory für Fahrer</li> <li>- HiFi Lautsprechersystem Harman Kardon</li> </ul>									

# SONDERAUSSTATTUNGEN.

	SA-Nr.	EUR inkl. 19 % MwSt. [EUR ohne MwSt.]	iX2 eDrive 20	iX2 xDrive 30	X2 sDrive 20i	X2 sDrive 18d	X2 xDrive 20d	X2 sDrive 20d	X2 M35i xDrive	
<b>EXTERIEUR</b>										
M Dachreling Hochglanz Shadow Line Wird benötigt für Montage eines BMW Relingträgers, keine Aufnahme für Dachträger an der Karosserie vorhanden	3MC	320,- [268,91]	<input type="checkbox"/>	<input type="checkbox"/>	<input type="checkbox"/>	<input type="checkbox"/>	<input type="checkbox"/>	<input type="checkbox"/>	<input type="checkbox"/>	
M Hochglanz Shadow Line	760		<input checked="" type="checkbox"/>	<input checked="" type="checkbox"/>	<input checked="" type="checkbox"/>	<input checked="" type="checkbox"/>	<input checked="" type="checkbox"/>	<input checked="" type="checkbox"/>	<input checked="" type="checkbox"/>	
M Hochglanz Shadow Line mit erweiterten Umfängen Nierenrahmen und -stäbe in Schwarz hochglänzend Nur in Verbindung mit M Sportpaket Pro	7M9	-, -	<input type="checkbox"/>	<input type="checkbox"/>	<input type="checkbox"/>	<input type="checkbox"/>	<input type="checkbox"/>	<input type="checkbox"/>	<input type="checkbox"/>	
Modellschriftzug, Entfall	320	-, -	<input type="checkbox"/>	<input type="checkbox"/>	<input type="checkbox"/>	<input type="checkbox"/>	<input type="checkbox"/>	<input type="checkbox"/>	<input type="checkbox"/>	
<b>INTERIEUR</b>										
M Dachhimmel Anthrazit Nur in Verbindung mit M Sportpaket	775	-, -	<input type="checkbox"/>	<input type="checkbox"/>	<input type="checkbox"/>	<input type="checkbox"/>	<input type="checkbox"/>	<input type="checkbox"/>	<input checked="" type="checkbox"/>	
M Lederlenkrad mit Schaltwippen Nur in Verbindung mit Steptronic Getriebe mit Schaltwippen (2TE)	710	-, -	<input type="checkbox"/>	<input type="checkbox"/>	<input type="checkbox"/>	<input type="checkbox"/>	<input type="checkbox"/>	<input type="checkbox"/>	<input type="checkbox"/>	
Im Umfang M Sportpaket enthalten										
Lenkradheizung	248	250,- [210,08]	<input type="checkbox"/>	<input type="checkbox"/>	<input type="checkbox"/>	<input type="checkbox"/>	<input type="checkbox"/>	<input type="checkbox"/>	<input type="checkbox"/>	
Instrumententafel Luxury in Schwarz mit feiner Oberflächen-Strukturierung und grauer Kontrastnaht Umfänge: – Instrumententafel Oberteil und Türbrüstungen vorn Nur in Verbindung mit M Sportpaket	4NW	-, -	<input type="checkbox"/>	<input type="checkbox"/>	<input type="checkbox"/>	<input type="checkbox"/>	<input type="checkbox"/>	<input type="checkbox"/>	<input checked="" type="checkbox"/>	
<b>KONNEKTIVITÄT UND INFOTAINMENT</b>										
HiFi Lautsprechersystem Harman Kardon Im Umfang Comfort Paket enthalten	674	700,- [588,24]	<input type="checkbox"/>	<input type="checkbox"/>	<input type="checkbox"/>	<input type="checkbox"/>	<input type="checkbox"/>	<input type="checkbox"/>	<input checked="" type="checkbox"/>	
<b>ANTRIEB / FAHRDYNAMIK / FAHRWERK</b>										
Adaptives M Fahrwerk Im Umfang M Sportpaket enthalten	2VF	-, -	<input type="checkbox"/>	<input checked="" type="checkbox"/>	<input type="checkbox"/>	<input type="checkbox"/>	<input type="checkbox"/>	<input type="checkbox"/>	<input checked="" type="checkbox"/>	
Steptronic Getriebe mit Schaltwippen Nur in Verbindung mit M Lederlenkrad	2TE	-, -			<input type="checkbox"/>	<input type="checkbox"/>	<input type="checkbox"/>	<input type="checkbox"/>	<input checked="" type="checkbox"/>	
Steptronic Getriebe mit Doppelkupplung	2TF				<input checked="" type="checkbox"/>	<input checked="" type="checkbox"/>	<input checked="" type="checkbox"/>	<input checked="" type="checkbox"/>		
<b>FAHRERASSISTENZ UND SICHERHEIT</b>										
Driving Assistant <sup>2</sup> radarbasiertes Fahrerassistenzsystem bestehend aus: – Spurwechselwarnung mit aktiver Rückführung – Die Querverkehrswarnung hinten – Prävention Heckkollision – Ausstiegswarnung	5AS	600,- [504,20]	<input type="checkbox"/>	<input type="checkbox"/>	<input type="checkbox"/>	<input type="checkbox"/>	<input type="checkbox"/>	<input type="checkbox"/>	<input type="checkbox"/>	
Driving Assistant Plus <sup>2</sup> kamera- und radarbasiertes Fahrerassistenzsystem bestehend aus: – Aktiven Geschwindigkeitsregelung – Speed Limit Info – Automatischer Speed Limit Assist – Lenk und Spurführungsassistent (Basis)	5AT	700,- [588,24]	<input type="checkbox"/>	<input type="checkbox"/>	<input type="checkbox"/>	<input type="checkbox"/>	<input type="checkbox"/>	<input type="checkbox"/>	<input type="checkbox"/>	
Im Umfang Innovationspaket enthalten										
Driving Assistant Professional <sup>2</sup> kamera-/radarbasiertes Fahrerassistenzsystem aus folgenden Funktionen inkl. den Inhalten Driving Assistant: – Lenk- und Spurführungsassistent – Automatischer Speed Limit Assist – Abstandsregelung (ACC mit Stop&Go-Funktion) bis 210 km/h – Spurhalteassistent mit aktivem Seitenkollisionsschutz – Querverkehrswarnung vorne/hinten – Vorfahrtswarner – Falschfahrwarnung (nur mit BMW Live Cockpit Professional) – Nothalteassistent	5AU	1.630,- [1.369,74]	<input type="checkbox"/>	<input type="checkbox"/>	<input type="checkbox"/>	<input type="checkbox"/>	<input type="checkbox"/>	<input type="checkbox"/>	<input type="checkbox"/>	
Nicht in Verbindung mit Driving Assistant / Driving Assistant Plus Nur in Verbindung mit Innovationspaket										

■ Serienausstattung    □ Sonderausstattung    -, - Sonderausstattung ohne Mehr-/ Minderpreis

# SONDERAUSSTATTUNGEN.

	SA-Nr.	EUR inkl. 19 % MwSt. [EUR ohne MwSt.]	iX2 eDrive 20	iX2 xDrive 30	X2 sDrive 20i	X2 sDrive 18d	X2 xDrive 20d	X2 sDrive 20d	X2 M35i xDrive
<b>FAHRERASSISTENZ UND SICHERHEIT</b>									
Parking Assistant Professional	5DW	250,- [210,08]	<input type="checkbox"/>	<input type="checkbox"/>	<input type="checkbox"/>		<input type="checkbox"/>	<input type="checkbox"/>	
<ul style="list-style-type: none"> <li>- alle Funktionen Parking Assistant und Parking Assistant Plus</li> <li>- Manövrieraffistent</li> <li>- Ferngesteuertes Parken</li> <li>- Parkassistent</li> <li>- Rückfahrassistent Professional</li> </ul>									
Nur in Verbindung mit Innovationspaket									
<b>SITZKOMFORT</b>									
Sitzverstellung, elektrisch, mit Memory für Fahrer	459	850,- [714,29]	<input type="checkbox"/>	<input type="checkbox"/>	<input type="checkbox"/>	<input type="checkbox"/>	<input type="checkbox"/>	<input type="checkbox"/>	<input type="checkbox"/>
Im Umfang Comfort Paket enthalten									
Aktivsitz für Fahrer und Beifahrer	455	470,- [394,96]	<input type="checkbox"/>	<input type="checkbox"/>	<input type="checkbox"/>	<input type="checkbox"/>	<input type="checkbox"/>	<input type="checkbox"/>	<input type="checkbox"/>
Im Umfang Comfort Paket enthalten									
Sportsitze für Fahrer und Beifahrer	481	380,- [319,33]	<input type="checkbox"/>	<input type="checkbox"/>	<input type="checkbox"/>	<input type="checkbox"/>	<input type="checkbox"/>	<input type="checkbox"/>	<input checked="" type="checkbox"/>
Im Umfang M Sportpaket enthalten									
<b>KLIMAKOMFORT</b>									
Panorama-Glasdach	402	1.330,- [1.117,65]	<input type="checkbox"/>	<input type="checkbox"/>	<input type="checkbox"/>	<input type="checkbox"/>	<input type="checkbox"/>	<input type="checkbox"/>	<input type="checkbox"/>
Sonnenschutzverglasung	420	400,- [336,13]	<input type="checkbox"/>	<input type="checkbox"/>	<input type="checkbox"/>	<input type="checkbox"/>	<input type="checkbox"/>	<input type="checkbox"/>	<input checked="" type="checkbox"/>
<b>TRANSPORT UND STAURAUUM</b>									
Anhängerkupplung Angaben zu Anhängerlast und Deichselstützlast im Kapitel TECHNISCHE WERTE.	3AC	1.000,- [840,34]	<input type="checkbox"/>	<input type="checkbox"/>	<input type="checkbox"/>	<input type="checkbox"/>	<input type="checkbox"/>	<input type="checkbox"/>	<input type="checkbox"/>
<b>LICHT UND SICHT</b>									
Adaptiver LED Scheinwerfer inkl. Fernlichtassistent	522								
Im Umfang Premium Paket und Innovationspaket enthalten									
In Verbindung mit M Sportpaket Pro		510,- [428,57]	<input type="checkbox"/>	<input type="checkbox"/>	<input type="checkbox"/>	<input type="checkbox"/>	<input type="checkbox"/>	<input type="checkbox"/>	<input type="checkbox"/>
<b>WEITERE FUNKTIONEN</b>									
AC-Laden Professional AC Schnell-Laden mit max. 22 kW Ladeleistung	4U6	900,- [756,30]	<input type="checkbox"/>	<input type="checkbox"/>					
BMW IconicSounds Electric	4V1		<input checked="" type="checkbox"/>	<input checked="" type="checkbox"/>					

<sup>2</sup> Bitte beachten: Die in der Sonderausstattung enthaltenen Systemumfänge unterstützen nur innerhalb definierter Systemgrenzen. Verantwortung und Reaktion auf das reale Verkehrsgeschehen verbleiben beim/bei der jeweiligen Fahrer/-in.

# TECHNISCHE WERTE



# TECHNISCHE WERTE.

BMW iX2 Vollelektrisch	iX2 eDrive 20	iX2 xDrive 30		
<b>GESAMTFAHRZEUGANTRIEB</b>				
Antriebstyp	Elektrisch	Elektrisch		
Leistung in kW (PS)	150 (204)	225 (306)		
Drehmoment in Nm	250	494		
Getriebe	1-Gang, automatisch	1-Gang, automatisch		
Antriebsart	Vorderradantrieb	Allradantrieb		
<b>ELEKTROMOTOR</b>				
(Nenn-) Leistung / 30-Minuten-Leistung in kW (PS)	150 (204)	140 (190)		
(Nenn-) Drehmoment in Nm	250	247		
<b>Fahrleistung</b>				
Beschleunigung 0-100 km/h in s	8,6	5,6		
Höchstgeschwindigkeit elektr. in km/h	170	180		
<b>VERBRAUCH, EMISSIONEN UND REICHWEITE (Tatsächlich mögliche Werte bei individueller Konfiguration)</b>				
Energieverbrauch, kombiniert WLTP in kWh/100 km	16,9 – 15,3	17,7 – 16,3		
CO <sub>2</sub> -Klasse, kombiniert	A	A		
Vorbeifahrtgeräusch in dB(A) <sup>1</sup>	66	65		
Elektrische Reichweite, WLTP in km <sup>2</sup>	439 – 478	418 – 449		
<b>BATTERIE / LADEN<sup>3</sup></b>				
Energieinhalt Batterie in kWh, Netto	64,8	64,8		
Maximale Ladeleistung AC in kW	11/22 <sup>4</sup>	11/22 <sup>4</sup>		
Minimale Ladedauer AC 0–100 % Ladezustand in h	6:30 / 3:45 <sup>4</sup>	6:30 / 3:45 <sup>4</sup>		
Maximale Ladeleistung DC in kW	130	130		
Minimale Ladedauer DC 10–80 % Ladezustand in min	29	29		
Nachgeladene Reichweite nach 10 Minuten High-Power-Laden (HPC) in km <sup>7</sup>	132	125		
<b>ABMESSUNG / GEWICHTE</b>				
Leergewicht in kg <sup>5</sup>	1.960	2.095		
Zulässiges Gesamtgewicht in kg	2.460	2.605		
Zuladung in kg	575	585		
Zulässige ungebremste Anhängelast	750	750		
Maximale Anhängelast gebremst, 12% Steigung / Stützlast in kg <sup>6</sup>	750	1.200		
Gepäckraumvolumen in l	525	525		

<sup>1</sup> Gemäß der UN/ECE Regelung Nr. 51/EU-Verordnung 540/2014 gemessenen Werte sind gerundet.

<sup>2</sup> Reichweite abhängig von unterschiedlichen Faktoren, insbesondere: persönlicher Fahrstil, Streckenbeschaffenheit, Außentemperatur, Heizung/Klimatisierung, Vortemperierung.

<sup>3</sup> Die nachgeladene Reichweite in km bei 10 Minuten High-Power-Laden wurde nach DIN70080 im WLTP-Zyklus ermittelt. Diese, sowie die Ladeperformance im Allgemeinen, ist abhängig von Fahrzeugausstattung, individuellem Fahrprofil, Umgebungstemperatur, Ladezustand und der Nutzung von Nebenverbrauchern.

<sup>4</sup> Serienausstattung/Sonderausstattung

<sup>5</sup> Das EG-Leergewicht bezieht sich auf ein Fahrzeug mit serienmäßiger Ausstattung und beinhaltet keine Sonderausstattungen. Im Leergewicht sind 90 % Tankfüllung sowie 75 kg für den Fahrer berücksichtigt. Optionale Ausstattungen können das Gewicht des Fahrzeugs, die Nutzlast sowie bei Einfluss auf die Aerodynamik die Höchstgeschwindigkeit verändern.

<sup>6</sup> Anhängelast abhängig von der Fahrzeugausstattung.

<sup>7</sup> Die nachgeladene Reichweite in km bei 10 Minuten High-Power-Laden wurde nach DIN70080 im WLTP-Zyklus ermittelt. Diese ist abhängig von Fahrzeugausstattung, individuellem Fahrprofil, Umgebungstemperatur, Ladezustand und der Nutzung von Nebenverbrauchern.

Die technischen Daten, Verbrauchswerte und Anhängelasten beziehen sich nur auf ein Fahrzeug mit ab Werk verbauter Serien- und Sonderausstattung. Nachträglich verbaute Zubehör- bzw. Anbauteile sind nicht berücksichtigt.

# TECHNISCHE WERTE.

BMW X2 Benziner / Diesel	X2 sDrive 18d	X2 xDrive 20d	X2 sDrive 20d	X2 sDrive 20i	X2 M35i xDrive
<b>GESAMTFAHRZEUGANTRIEB<sup>1</sup></b>					
Antriebstyp	Diesel	Diesel – 48 Volt Mild-Hybrid	Diesel – 48 Volt Mild-Hybrid	Benzin – 48 Volt Mild-Hybrid	Benzin
Leistung in kW (PS)	110 (150)	120 (163) <sup>2</sup>	120 (163) <sup>2</sup>	125 (170) <sup>2</sup>	221 (300)
Drehmoment in Nm	360	400 <sup>2</sup>	400 <sup>2</sup>	280 <sup>2</sup>	400
Getriebe	7-Gang Steptronic mit Doppelkupplung	7-Gang Steptronic mit Doppelkupplung	7-Gang Steptronic mit Doppelkupplung	7-Gang Steptronic mit Doppelkupplung	7-Gang Steptronic mit Doppelkupplung
Antriebsart	Vorderradantrieb	Allradantrieb	Vorderradantrieb	Vorderradantrieb	Allradantrieb
<b>TWINPOWER TURBO VERBRENNUNGSMOTOR<sup>1</sup></b>					
Zylinder	4	4	4	3	4
Hubraum in cm <sup>3</sup>	1.995	1.995	1.995	1.499	1.998
Nennleistung in kW (PS) / 1/min	110 (150) / 3.750–4.000	110 (150) / 3.750–4.000	110 (150) / 3.750–4.000	115 (156) / 4.700–6.500	221 (300) / 5.750–6.500
Nenn Drehmoment in Nm/1/min	360 / 1.500–2.500	360 / 1.500–2.500	360 / 1.500–2.500	240 / 1.500–4.400	400 / 2.000–4.500
<b>ELEKTROMOTOR</b>					
(Nenn-) Leistung in kW (PS)	–	15 (20)	15 (20)	15 (20)	–
(Nenn-) Drehmoment in Nm	–	55	55	55	–
<b>Fahrleistung</b>					
Beschleunigung 0–100 km/h in s	8,9	8,6	8,5	8,3	5,4
Höchstgeschwindigkeit in km/h	210	207	210	213	250
<b>VERBRAUCH, EMISSIONEN UND REICHWEITE<sup>1</sup></b> (Tatsächlich mögliche Werte bei individueller Konfiguration) <sup>2</sup>					
Abgasnorm (typzugelassen)	EU6e-bis-FCM	EU6e-bis-FCM	EU6e-bis-FCM	EU6e-bis-FCM	EU6e-bis-FCM
Kraftstoffverbrauch, kombiniert WLTP in l/100 km	5,6–5,1	5,3–4,8	5,0–4,5	6,3–5,7	8,2–7,7
CO <sub>2</sub> -Klasse, kombiniert	E–D	E–D	D	E–D	G–F
CO <sub>2</sub> -Emissionen, kombiniert WLTP in g/km	146–133	139–125	132–118	142–128	186–174
Standgeräusch in dB(A) / 1/min <sup>3</sup>	74/3.000	75/3.000	75/3.000	72/3.750	76/3.750
Vorbeifahrtgeräusch in dB(A) <sup>3</sup>	67	65	65	66	67
<b>BATTERIE / LADEN</b>					
Energieinhalt Batterie in kWh, Brutto	–	0,9	0,9	0,9	–
<b>ABMESSUNGEN/GEWICHTE</b>					
Leergewicht in kg <sup>4</sup>	1.675	1.780	1.710	1.645	1.770
Zulässiges Gesamtgewicht in kg	2.170	2.280	2.220	2.150	2.270
Zuladung in kg	570	575	585	580	575
Zulässige ungebremste Anhängelast	750	750	750	750	750
Maximale Anhängelast gebremst, 12% Steigung / Stützlast in kg <sup>5</sup>	1.800	2.000	1.800	1.800	750
Gepäckraumvolumen in l	560	515	515	515	560
Tankinhalt in l	54	54	54	54	54

<sup>1</sup> Angaben zu Leistung für Benzinmotoren beziehen sich auf den Betrieb mit Kraftstoff der Qualität ROZ 98. Angaben zu Verbrauch beziehen sich auf den Betrieb mit Referenzkraftstoff gemäß VO (EU) 1151/2017. Kraftstoffqualitäten bleifrei ROZ 91 und höher mit einem maximalen Ethanol-Anteil von 25 % (E25) sind zulässig. BMW empfiehlt die Verwendung eines Kraftstoffs mit ROZ 95. Für High-Performance-Automobile empfiehlt BMW die Verwendung eines Kraftstoffs mit ROZ 98.

<sup>2</sup> Setzt sich zusammen aus verbrennungsmotorischem Antrieb (angegebener Nennwert) und elektrischem Antrieb (bis zu angegebenem Nennwert).

<sup>3</sup> Die gemäß UN/ECE Regelung Nr. 51/EU-Verordnung 540/2014 gemessenen Werte sind gerundet.

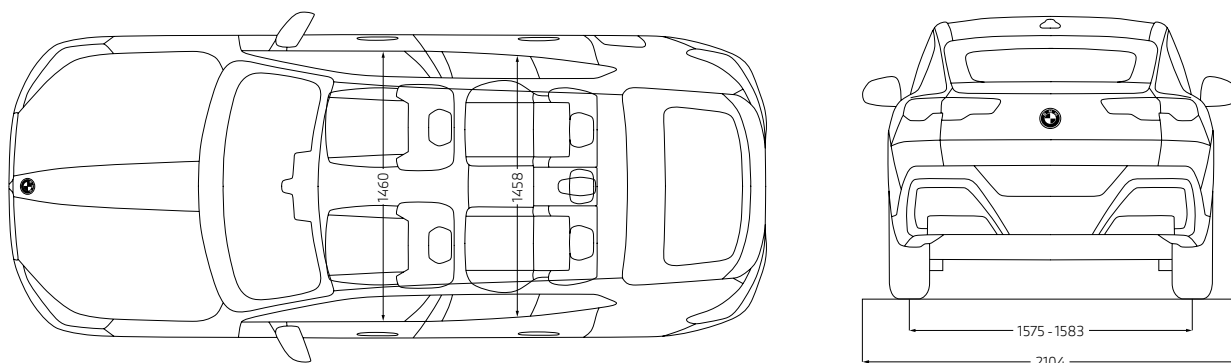
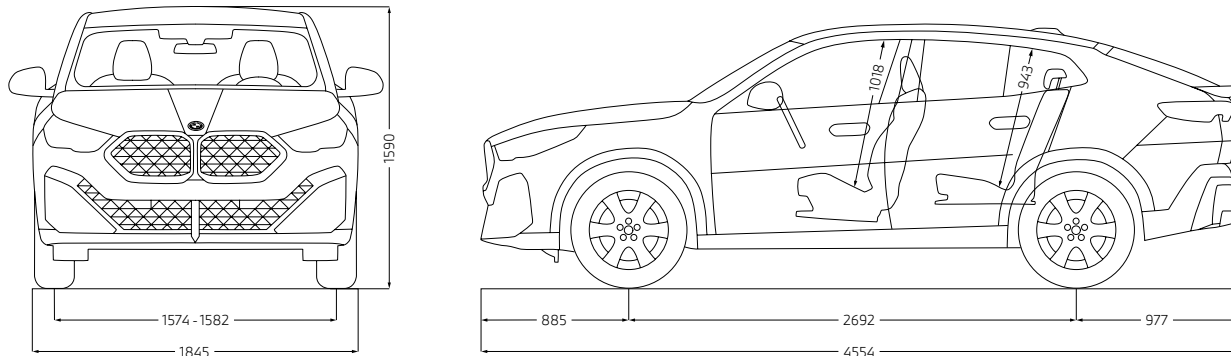
<sup>4</sup> Das EG-Leergewicht bezieht sich auf ein Fahrzeug mit serienmäßiger Ausstattung und beinhaltet keine Sonderausstattungen. Im Leergewicht sind 90% Tankfüllung sowie 75 kg für den Fahrer berücksichtigt. Optionale Ausstattungen können das Gewicht des Fahrzeugs, die Nutzlast sowie bei Einfluss auf die Aerodynamik die Höchstgeschwindigkeit verändern.

<sup>5</sup> Anhängelast abhängig von der Fahrzeugausstattung.

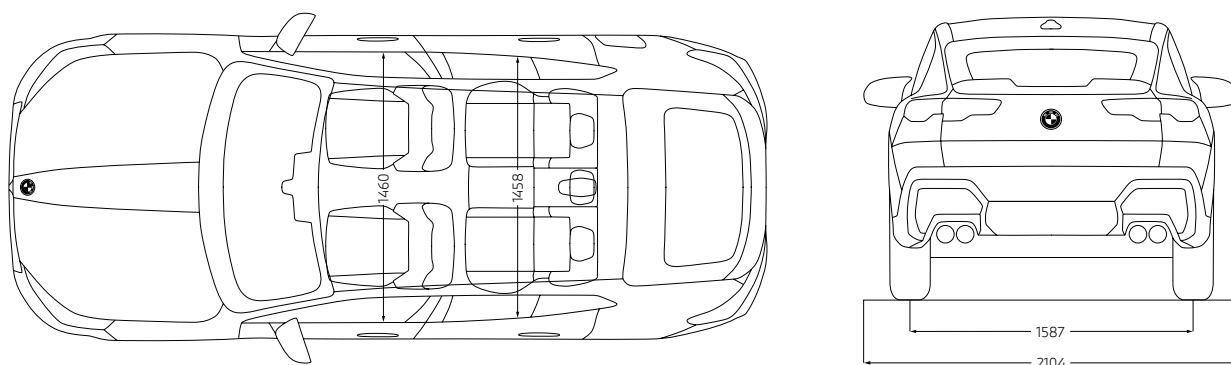
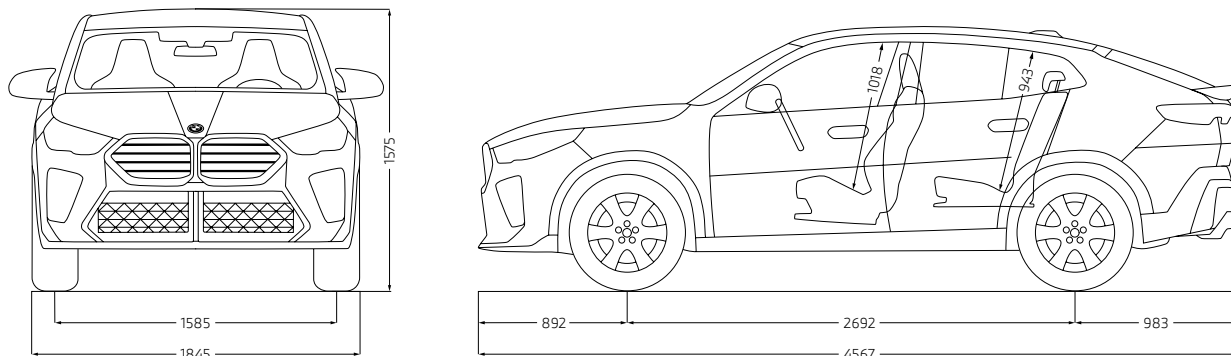
Die technischen Daten, Verbrauchswerte und Anhängelasten beziehen sich nur auf ein Fahrzeug mit ab Werk verbauter Serien- und Sonderausstattung. Nachträglich verbaute Zubehör- bzw. Bauteile sind nicht berücksichtigt.

# TECHNISCHE MAßZEICHNUNG.

X2 sDrive18d, X2 sDrive20d, X2 xDrive20d, X2 sDrive20i



X2 M35i xDrive



Die Maßangaben der technischen Zeichnung sind in Millimeter und können je nach Modell und Ausstattung variieren.



Ihre Automobilabholung in der BMW Welt in München macht einen großen Tag zum unvergesslichen Erlebnis. Denn hier sind Sie mit BMW Group Werk, BMW Museum und BMW Konzernzentrale direkt umgeben von aufregender Historie, atemberaubender Gegenwart und spektakulären Zukunftsvisionen.

Erleben Sie die Übergabe Ihres neuen BMW, eingebettet in ein perfekt auf Sie abgestimmtes Rahmenprogramm. Informieren Sie sich gerne vorab bei Ihrem BMW Partner vor Ort, online unter [bmw-welt.com](http://bmw-welt.com), telefonisch unter 089-1250 160 20 oder schicken Sie uns eine E-Mail an [infowelt@bmw-welt.com](mailto:infowelt@bmw-welt.com).

## DIE AUTOMOBILABHOLUNG IN DER BMW WELT.

### DIE VARIANTEN DER BMW WELT AUTOMOBILABHOLUNG.

#### PREMIUM

960,- EUR <sup>1)</sup>

- Ausführliche Einweisung in Ihren neuen BMW (70 Min.)
- Virtuelle Fahrzeugeinweisung im einzigartigen Product Info Center
- Fahrzeugübergabe auf der Premiere – der Übergabeort im Zentrum der BMW Welt
- Teilbetankung
- Snacks und Getränke in der Premium Lounge
- Teilnahme an einer BMW Group Werkführung <sup>2)</sup>
- Eintritt in das BMW Museum <sup>3)</sup>

#### EXCLUSIVE

1.320,- EUR <sup>1)</sup>

##### Zusätzlich zu den Leistungen des PREMIUM Pakets:

- Umfassende Einweisung in Ihren neuen BMW (90 Min.)
- Individuelle Übergabe Ihres Fahrzeugs in einem exklusiven, separaten Bereich
- Vollbetankung
- Einladung zu einem 4-Gänge-Menü für zwei Personen, in unserem Restaurant Bavarie, in der BMW Welt
- Individuelle Anreise mit Chauffeur-Service vom Flughafen MUC, Hauptbahnhof München oder einem zentral in München gelegenen Hotel

#### RAUM EXCLUSIVE PRIVACY

249,- EUR <sup>1)</sup>  
(zum Exclusive Paket)

##### Buchung exklusiv über: [meinbmw.de/bmwwelt](http://meinbmw.de/bmwwelt)

- Erleben Sie das Upgrade Raum Exclusive Privacy. Dieses steht Ihnen als zusätzliches Angebot nur in Verbindung mit dem Exclusive Paket in begrenzter Anzahl zum Preis von 249,- EUR zur Verfügung
- Vollständig neu gestaltet, verspricht das Upgrade Raum Exclusive Privacy eine Erfahrung, die alle Sinne anspricht
- Lassen Sie sich von einem visuellen Panorama, das Ihr Fahrzeug durch modernste Technik eindrucksvoll in Szene setzt, begeistern
- Das Upgrade Raum Exclusive Privacy ist mehr als nur ein Raum, es ist ein einzigartiges Erlebnis, das in Erinnerung bleibt. Sie erhalten zudem Ihr persönliches, digitales Take-Away der Auslieferung

<sup>1)</sup> Die BMW Welt Abholungskosten fallen statt der Überführungskosten zum BMW Vertragshändler oder zur BMW Niederlassung an und enthalten den Fahrzeug-Transport in die BMW Welt sowie alle oben genannten Leistungen, Zulassungskosten sind nicht enthalten. Preis inkl. MwSt. (19%). Fahrzeugabholung: Dienstag bis Freitag und an ausgewählten Samstagen. <sup>2)</sup> Keine Werkführungen an Wochenenden, Brücken- und Feiertagen. Je nach Verfügbarkeit. <sup>3)</sup> Montag: Ruhetag.

Jedes unserer Fahrzeuge lässt sich am Ende seiner Nutzungsphase, wie gesetzlich vorgeschrieben, zu mindestens 95% verwerten sowie zu mindestens 85% stofflich recyceln. Weitere Informationen finden Sie auf unserer Internetseite unter [www.bmw.de/recycling](http://www.bmw.de/recycling).

© BMW AG, München/Deutschland. Nachdruck, auch auszugsweise, nur mit schriftlicher Genehmigung von BMW AG, München.