

BMW X3



DEZEMBER 2025

Freude am Fahren



Fahrzeugpreise & Modelle

Fahrzeugpreise
 Serienausstattung
 M Sportpaket
 M Sportpaket Pro
 X3 M50 xDrive

Ausstattungen

Räder und Reifen
 Farbwelt Exterieur
 Farbwelt Interieur
 Sonderausstattungen

Technische Werte

Technische Werte
 Technische Maßzeichnung

Weitere Informationen sowie den Konfigurator des BMW X3 finden Sie online unter www.bmw.de/X3

[Jetzt konfigurieren](#)

Ausgabe 1, 24.09.2025

Weitere Informationen erhalten Sie unter www.bmw.de und über unsere BMW Kundenbetreuung
 Montag bis Sonntag von 8.00 – 20.00 Uhr,
 Telefon: 089 1250 160 00,
 E-Mail: kundenbetreuung@bmw.de

Änderungen von Konstruktionen und Ausstattungen vorbehalten. Über den detaillierten Umfang der Sonderausstattungen und über weitere individuelle Ausstattungsöglichkeiten (BMW Individual) informiert Sie gerne Ihr BMW Partner. Die technischen Daten, Verbrauchswerte und Anhängelasten beziehen sich auf ein Fahrzeug mit ab Werk verbauter Serien- und Sonderausstattung. Nachträglich verbaute Zubehör- bzw. Anbauteile sind nicht berücksichtigt.

INHALT

FAHRZEUGPREISE & MODELLE



FAHRZEUGPREISE.

PLUG-IN-HYBRID

	X3 30e xDrive ¹		
Getriebe	8-Gang Steptronic mit Schaltwippen		
Zylinder/Hubraum, Anzahl/cm ³	4/1.998		
Leistung Gesamtfahrzeugantrieb in kW (PS) ^{1,2}	220 (299)		
Verbrennungsmotor in kW (PS)	140 (190)		
E-Motor kW (PS)	135 (184)		
Pflichtangaben gemäß Pkw EnVKV ³			
Energieverbrauch, kombiniert WLTP in kWh/100 km	16,7		
Kraftstoffverbrauch, kombiniert WLTP in l/100 km ⁴	3,3		
CO ₂ -Emissionen, kombiniert WLTP in g/km	76		
CO ₂ -Klasse bei entladener Batterie/kombiniert	G / B		
Kraftstoffverbrauch bei entladener Batterie, WLTP kombiniert l/100km	8,2		
FAHRZEUGGRUNDPREIS	66.400,- [55.798,32]		

BENZINER

	X3 20 xDrive		
Getriebe	8-Gang Steptronic mit Schaltwippen		
Zylinder/Hubraum, Anzahl/cm ³	4/1.998		
Leistung Gesamtfahrzeugantrieb in kW (PS) ²	153 (208)		
Mit 48 V Mild-Hybrid-Technologie in kW (PS)	13 (18)		
Pflichtangaben gemäß Pkw EnVKV ³			
WLTP Energieverbrauch kombiniert in l/100km ⁴	7,6		
WLTP CO ₂ -Emissionen kombiniert in g/km	172		
CO ₂ -Klasse	F		
FAHRZEUGGRUNDPREIS	59.800,- [50.252,10]		

EUR inkl. 19 % MwSt. [EUR ohne MwSt.]

Dargestellt sind Fahrzeugpreise in EUR inkl. 19 % MwSt. [EUR ohne MwSt.] als unverbindliche Preisempfehlung ab Werk ohne Überführungskosten.

BMW xDrive – das intelligente Allradsystem von BMW

¹ Die Leistung ist abhängig vom Ladezustand der Batterie.

² Setzt sich zusammen aus verbrennungsmotorischem Antrieb (angegebener Nennwert) und elektrischem Antrieb (bis zu angegebenem Nennwert). Weitere Angaben finden Sie im Kapitel TECHNISCHE WERTE.

³ Zusätzliche Information zu möglichen Werten bei individueller Konfiguration nach WLTP finden Sie im Kapitel TECHNISCHE WERTE.

⁴ Angaben zu Leistung für Benzinmotoren beziehen sich auf den Betrieb mit Kraftstoff der Qualität ROZ 98. Angaben zu Verbrauch beziehen sich auf den Betrieb mit Referenzkraftstoff gemäß VO (EU) 1151/2017. Kraftstoffqualitäten bleifrei ROZ 91 und höher mit einem maximalen Ethanol-Anteil von 25 % (E25) sind zulässig. BMW empfiehlt die Verwendung eines Kraftstoffs mit ROZ 95. Für High-Performance-Automobile empfiehlt BMW die Verwendung eines Kraftstoffs mit ROZ 98.

FAHRZEUGPREISE.

DIESEL

	X3 20d xDrive	X3 40d xDrive
Getriebe	8-Gang Steptronic mit Schaltwippen	8-Gang Steptronic mit Schaltwippen
Zylinder/Hubraum, Anzahl/cm ³	4/1.995	6/2.993
Leistung Gesamtfahrzeugantrieb in kW (PS) ²	145 (197)	223 (303)
Mit 48 V Mild-Hybrid-Technologie in kW (PS)	8 (11)	13 (17)
Pflichtangaben gemäß Pkw EnVKV ³		
Kraftstoffverbrauch, kombiniert WLTP in l/100 km ⁴	6,5	6,7
CO ₂ -Emissionen, kombiniert WLTP in g/km	171	177
CO ₂ -Klasse	F	G
FAHRZEUGGRUNDPREIS	62.300,- [52.352,94]	70.400,- [59.159,66]

BMW M AUTOMOBILE

	X3 M50 xDrive
Getriebe	8-Gang Steptronic mit Schaltwippen
Zylinder/Hubraum, Anzahl/cm ³	6/2.998
Leistung Gesamtfahrzeugantrieb in kW (PS) ²	293 (398)
Mit 48 V Mild-Hybrid-Technologie in kW (PS)	13 (18)
Pflichtangaben gemäß Pkw EnVKV ³	
Kraftstoffverbrauch, kombiniert WLTP in l/100 km ⁴	8,3
CO ₂ -Emissionen, kombiniert WLTP in g/km	189
CO ₂ -Klasse	G
FAHRZEUGGRUNDPREIS	84.500,- [71.008,40]

EUR inkl. 19 % MwSt. [EUR ohne MwSt.]

Dargestellt sind Fahrzeugpreise in EUR inkl. 19 % MwSt. [EUR ohne MwSt.] als unverbindliche Preisempfehlung ab Werk ohne Überführungskosten.

BMW xDrive – das intelligente Allradsystem von BMW

¹ Die Leistung ist abhängig vom Ladezustand der Batterie.

² Setzt sich zusammen aus verbrennungsmotorischem Antrieb (angegebener Nennwert) und elektrischem Antrieb (bis zu angegebenem Nennwert). Weitere Angaben finden Sie im Kapitel TECHNISCHE WERTE.

³ Zusätzliche Information zu möglichen Werten bei individueller Konfiguration nach WLTP finden Sie im Kapitel TECHNISCHE WERTE.

⁴ Angaben zu Leistung für Benzinmotoren beziehen sich auf den Betrieb mit Kraftstoff der Qualität ROZ 98. Angaben zu Verbrauch beziehen sich auf den Betrieb mit Referenzkraftstoff gemäß VO (EU) 1151/2017. Kraftstoffqualitäten bleifrei ROZ 91 und höher mit einem maximalen Ethanol-Anteil von 25 % (E25) sind zulässig. BMW empfiehlt die Verwendung eines Kraftstoffs mit ROZ 95. Für High-Performance-Automobile empfiehlt BMW die Verwendung eines Kraftstoffs mit ROZ 98.

AUSGEWÄHLTE SERIENAUSSTATTUNGEN.

	X3 30e xDrive	X3 20 xDrive	X3 20d xDrive	X3 40d xDrive	X3 M50 xDrive
EXTERIEUR					
Uni Lackierung, Alpinweiß	■	■	■	■	■
18" Leichtmetallräder Y-Speiche 921 8 J x 18 mit Bereifung 225/60 R19 Refined silver Hinweis: ohne Radschraubensicherung		■	■	■	
19" Leichtmetallräder Doppelspeiche 903 8,5 J x 19 mit Bereifung 245/50 R19 Refined silver Hinweis: ohne Radschraubensicherung	■				
20" M Leichtmetallräder Doppelspeiche 1036 M Bicolor vorn: 9 J x 20 mit Bereifung 255/45 R20 hinten: 10,5 J x 20 mit Bereifung 285/40 R20 Jetblack, glanzgedreht Hinweis: inkl. Radschraubensicherung					■
Dachreling in Aluminium satiniert	■	■	■	■	
Dachreling in Hochglanz Shadow Line					■
M Hochglanz Shadow Line					■
M Hochglanz Shadow Line mit erweiterten Umfängen					■
BMW Iconic Glow Exterieurpaket					■
M Leuchten Shadow Line					■
M Sport Exterieurumfänge					■
Spezifische Zusatzumfänge M Sportpaket Pro					■
INTERIEUR					
Polster Econner Vivid Grey	■	■	■	■	
Polster M Alcantara /Veganza-Kombination Schwarz					■
Interieurdekor Dark Graphite	■	■	■	■	
M Interieurdekor Aluminium Feinschliff					■
M Sicherheitsgurte					■
Fußmatten in Velours	■	■	■	■	■
M Dachhimmel anthrazit					■
Ambientes Licht inkl. BMW Interaction Bar mit kristalliner Glasoptik	■	■	■	■	■
2-Speichen Lenkrad	■	■	■	■	
M Lederlenkrad					■

AUSGEWÄHLTE SERIENAUSSTATTUNGEN.

	X3 30e xDrive	X3 20 xDrive	X3 20d xDrive	X3 40d xDrive	X3 M50 xDrive
KONNEKTIVITÄT UND INFOTAINMENT					
BMW Live Cockpit Plus	■	■	■	■	■
<ul style="list-style-type: none"> - BMW Curved Display - Displaykombination mit 12,3" volldigitalem Instrumentendisplay und 14,9" Control Display - BMW Operating System 9 - BMW Maps - Navigationsfunktion - Intuitive Bedienmöglichkeiten - Smartphone Integration⁵ - Bluetooth / WiFi Schnittstelle mit Freisprecheinrichtung - Audio Tuner mit Diversity-Empfang und RDS - 4G LTE Connectivity - Remote Software Upgrade - BMW My Modes - Intelligent Personal Assistant - USB Anschlüsse - Intelligenter Notruf inkl. TeleServices und BMW Unfallhilfe - BMW Digital Premium Dienste über Connected Drive Store kostenpflichtig buchbar⁶ 					
Personal eSIM ⁷	■	■	■	■	■
BMW Controller	■	■	■	■	■
DAB -Tuner	■	■	■	■	■
HiFi Lautsprechersystem					■
Wireless Charging Ablage	■	■	■	■	■
ANTRIEB / FAHRDYNAMIK / FAHRWERK					
Steptronic Getriebe mit Schaltwippen	■	■	■	■	■
BMW xDrive	■	■	■	■	■
Variable Sportlenkung					■
M Sportbremse, rot hochglänzend					■
M Sportfahrwerk					■
BMW IconicSounds Electric	■				
AC-Laden Plus (11 kW)	■				
Ladekabel Professional (Mode 3) für öffentliches Laden	■				

⁵ Hinweis zur Nutzung: Smartphone Integration ist dauerhaft im Fahrzeug verfügbar. Sie enthält Apple CarPlay® sowie Android Auto®. Nutzbarkeit des Apple Dienstes CarPlay® bzw. Google Dienstes Android Auto® kann aufgrund möglicher zukünftiger technischer Entwicklungen (z. B. der Mobiltelefone) nicht dauerhaft gewährleistet werden. CarPlay® ist eine Marke von Apple Inc. Android Auto® ist eine Marke von Google LLC.

⁶ Informationen zu den BMW ConnectedDrive Diensten, die Allgemeinen Geschäfts- und Nutzungsbedingungen BMW ConnectedDrive sowie die rechtlichen Hinweise zum Datenschutz finden Sie unter www.bmw.de/kundenbetreuung-connecteddrive. Für Fragen können Sie sich auch an die BMW ConnectedDrive Hotline wenden, die telefonisch von Montag bis Sonntag von 8:00 bis 20:00 Uhr unter Tel. +49 89 1250 -160 10 sowie per E-Mail unter bmw-connecteddrive@bmw.de zur Verfügung steht.

⁷ In Fahrzeugen mit BMW Operating System 9 werden der SIM Reader und die zusätzlichen Funktionen, wie Telefonie und Hotspot, erst zu einem späteren Zeitpunkt via Remote Software Upgrade unterstützt.

AUSGEWÄHLTE SERIENAUSSTATTUNGEN.

	X3 30e xDrive	X3 20 xDrive	X3 20d xDrive	X3 40d xDrive	X3 M50 xDrive
FAHRERASSISTENZ UND SICHERHEIT					
Driving Assistant ⁸ Radarbasiertes Fahrerassistenzsystem bestehend aus:	■	■	■	■	■
– Spurwechselwarnung – Querverkehrswarnung hinten mit Bremsengriff – Safe Exit – Prävention Heckkollision					
Vorbereitung Driving Assistant Plus	■	■	■	■	■
Parking Assistant ⁸ Kamera- und ultraschallbasiertes Assistenzsystem bestehend aus:	■	■	■	■	■
– Parkassistent – Rückfahrassistent – Active Park Distance Control – Anhängereassistent – Rückfahrkamera					
Active Guard ⁸	■	■	■	■	■
– Spurverlassenswarnung mit aktiver Rückführung – Frontkollisionswarnung mit Bremsfunktion für Fahrzeuge/Personen/Radfahrer inkl. Abbiegen und an Kreuzungen – Linksabbiegewarnung (Fahrzeug) mit Bremsfunktion – Speed Limit Info inkl. Vorausschau und Überholverbotsanzeige sowie der manuelle Speed Limit Assist – Ausweichassistent					
Alarmanlage	■	■	■	■	■
Geschwindigkeitsregelung mit Bremsfunktion ⁸	■	■	■	■	■
Speed Limiter	■	■	■	■	■
Aufmerksamkeitsassistent ⁸	■	■	■	■	■
Akustischer Fußgängerschutz ⁸	■				
Warndreieck und Verbandkasten	■	■	■	■	■
Radschraubensicherung					■
Reifendruck - Kontrolle	■	■	■	■	■
Reifenreparatur Set	■				
Reifenpannenset Plus		■	■	■	■
KOMFORT UND FUNKTIONALITÄT					
LED-Scheinwerfer	■	■	■	■	
Adaptiver LED-Scheinwerfer					■
Erweitertes Außenspiegelpaket	■	■	■	■	■
Komfortzugang	■	■	■	■	■
Sitzverstellung, elektrisch, mit Memory für Fahrersitz	■	■	■	■	■
Sportsitze für Fahrer und Beifahrer inkl. Lehnenbreitenverstellung für Fahrer	■	■	■	■	■
Sitzheizung für Fahrer und Beifahrer	■	■	■	■	■
Sonnenschutzverglasung					■
Klimaautomatik mit 3-Zonenregelung	■	■	■	■	■
Fensterheber, elektrisch	■	■	■	■	■
Gepäckraumtrennnetz	■	■	■	■	■
Rücksitzlehne, umklappbar und 40:20:40 teilbar	■	■	■	■	■

⁸ Bitte beachten: Die in der Ausstattung enthaltenen Systemumfänge unterstützen nur innerhalb definierter Systemgrenzen. Verantwortung und Reaktion auf das reale Verkehrsgeschehen verbleiben beim/bei der jeweiligen Fahrer/-in. Die Funktion kann bei Dunkelheit, Nebel und starkem Gegenlicht eingeschränkt sein

■ Serienausstattung

M SPORTPAKET.

Das M Sportpaket enthält neben der Serienausstattung zusätzliche Designumfänge und Ausstattungen, die um weitere Sonderausstattungen ergänzt werden können.

PREIS	SA-Nr.	EUR inkl. 19% MwSt. [EUR ohne MwSt.]
M Sportpaket	337	
Für X3 20 xDrive, X3 20d xDrive, X3 40d xDrive		3.900,- [3.277,31]
Für X3 30e xDrive		3.200,- [2.689,08]

	SA-Nr.	EUR inkl. 19% MwSt. [EUR ohne MwSt.]
--	--------	--------------------------------------

RÄDER UND REIFEN

19" M Leichtmetallräder Y-Speiche 1035 M Bicolor
8,5Jx19 mit Bereifung 245/50 R19
Midnight grey, glanzgedreht
Hinweis: inkl. Radschraubensicherung

3HR

Eine Übersicht aller verfügbaren Räder finden Sie im Abschnitt RÄDER UND REIFEN.

AUSSENFARBEN

UNI

Alpinweiß

300

Serie

METALLIC

M Brooklyn Grau

C4P

960,- [806,72]

Eine Übersicht aller verfügbaren Lackierungen finden Sie im Abschnitt FARBWELT EXTERIEUR.

BMW INDIVIDUAL LACKIERUNGEN

BMW Individual Frozen Deep Grey metallic

C64

2.880,- [2.420,17]

Eine Übersicht aller verfügbaren Lackierungen finden Sie im Abschnitt FARBWELT EXTERIEUR.

POLSTER

M ALCANTARA/VEGANZA-KOMBINATION

M Alcantara/Veganza-Kombination I Schwarz

KTSW

-,-

Eine Übersicht aller verfügbaren Polster finden Sie im Abschnitt FARBWELT INTERIEUR.

INTERIEURLEISTEN

M Interieurdekor Aluminium Feinschliff

43W

Eine Übersicht aller verfügbaren Interieurleisten finden Sie im Abschnitt FARBWELT INTERIEUR.

-,– Sonderausstattung ohne Mehr-/ Minderpreis

M SPORTPAKET.

Das M Sportpaket enthält neben der Serienausstattung zusätzliche Designumfänge und Ausstattungen, die um weitere Sonderausstattungen ergänzt werden können.

PREIS	SA-Nr.	EUR inkl. 19% MwSt. [EUR ohne MwSt.]
M Sportpaket	337	
Für X3 20 xDrive, X3 20d xDrive, X3 40d xDrive		3.900,- [3.277,31]
Für X3 30e xDrive		3.200,- [2.689,08]

SA-Nr. EUR inkl. 19% MwSt. [EUR ohne MwSt.]

WEITERE AUSSTATTUNGS-HIGHLIGHTS

M Sport Exterieurumfänge	9T1	
M Sport Interieurumfänge	9T2	
M Sportfahrwerk	704	
Adaptives Fahrwerk	223	600,- [504,20]
Variable Sportlenkung	2VL	
M Hochglanz Shadow Line	760	
Dachreling in Hochglanz Shadow Line		
M Sportbremse, dunkelblau metallic	3M1	700,- [588,24]
M Dachhimmel Anthrazit	775	
M Lederlenkrad	710	
Spezifische Zusatzzumfänge M Sportpaket	9TA	
M Einstiegsleisten, vorne		

–,- Sonderausstattung ohne Mehr-/ Minderpreis

M SPORTPAKET PRO.

Das M Sportpaket Pro enthält neben der Serienausstattung zusätzliche Designumfänge und Ausstattungen, die um weitere Sonderausstattungen ergänzt werden können.

PREIS	SA-Nr.	EUR inkl. 19% MwSt. [EUR ohne MwSt.]
M Sportpaket Pro Für 20 xDrive, 20d xDrive, 40d xDrive und 30e xDrive nur in Verbindung mit M Sportpaket und Premium Paket	33B	1.950,- [1.638,66]
X3 M50 xDrive		Serie

AUSSTATTUNGSUMFÄNGE

	SA-Nr.	EUR inkl. 19% MwSt. [EUR ohne MwSt.]
BMW Iconic Glow Exterieurpaket	3DP	
M Sportbremse, rot hochglänzend	3M2	
M Leuchten Shadow Line	3MF	
M Sicherheitsgurte	4GQ	
M Hochglanz Shadow Line mit erweiterten Umfängen	7M9	
Spezifische Zusatzzumfänge M Sportpaket Pro	9TB	

X3 M50 xDRIVE.

SA-Nr.

EUR inkl. 19 % MwSt. [EUR ohne MwSt.]

RÄDER UND REIFEN

20" M Leichtmetallräder Doppelspeiche 1036 M Bicolor
vorn: 9 J x 20 mit Bereifung 255/45 R20
hinten: 10,5 J x 20 mit Bereifung 285/40 R20
Jetblack, glanzgedreht
Hinweis: inkl. Radschraubensicherung

3HZ

Eine Übersicht aller verfügbaren Räder finden Sie im Abschnitt RÄDER UND REIFEN.

AUSSENFARBEN

UNI

Alpinweiß

300

Eine Übersicht aller verfügbaren Aussenfarben finden Sie im Abschnitt FARBWELT EXTERIEUR.

POLSTER

M ALCANTARA/VEGANZA-KOMBINATION

M Alcantara/Veganza-Kombination | Schwarz

KTSW

Eine Übersicht aller verfügbaren Polster finden Sie im Abschnitt FARBWELT INTERIEUR.

INTERIEURLEISTEN

M Interieurdekor Aluminium Feinschliff

43W

Eine Übersicht aller verfügbaren Interieurleisten finden Sie im Abschnitt FARBWELT INTERIEUR.

X3 M50 xDRIVE.

SA-Nr. EUR inkl. 19 % MwSt. [EUR ohne MwSt.]

WEITERE AUSSTATTUNGS-HIGHLIGHTS

M Sportpaket Pro	33B	
M Sportbremse, rot hochglänzend	3M2	
M Leuchten Shadow Line	3MF	
M Sicherheitsgurte	4GQ	
M Hochglanz Shadow Line mit erweiterten Umfängen	7M9	
M Sport Exterieurumfänge	9T1	
M Sport Interieurumfänge	9T2	
Spezifische Zusatzumfänge M Sportpaket	9TA	
Spezifische Zusatzumfänge M Sportpaket Pro	9TB	
M Sporfahrwerk	704	
Adaptives M Fahrwerk	2VF	700,- [588,24]
Variable Sportlenkung	2VL	
M Hochglanz Shadow Line	760	
M Dachhimmel Anthrazit	775	
M Lederlenkrad	710	
M Sicherheitsgurte		
M Einstiegsleisten, vorne		
BMW Iconic Glow Exterieurpaket	3DP	
Adaptiver LED-Scheinwerfer	552	
Sonnenschutzverglasung	420	
Dachreling in Hochglanz Shadow Line		
HiFi Lautsprechersystem	676	

–,- Sonderausstattung ohne Mehr-/ Minderpreis

AUSSTATTUNGEN



RÄDER UND REIFEN.

	SA-Nr.	EUR inkl. 19% MwSt. [EUR ohne MwSt.]	X3 30e xDrive	X3 20 xDrive	X3 20d xDrive	X3 40d xDrive	X3 M50 xDrive
18" Leichtmetallräder Y-Speiche 921 8 J x 18 mit Bereifung 225/60 R18 Refined silver	3HN			■	■	■	
Nicht in Verbindung mit M Sportpaket							
19" Leichtmetallräder Doppelspeiche 903 8,5 J x 19 mit Bereifung 245/50 R19 Refined silver	1F0	950,- [798,32]	■	□	□	□	
Hinweis: inkl. Radschraubensicherung (nicht für X3 30e xDrive)							
Nicht in Verbindung mit M Sportpaket							
19" Aerodynamikräder 941 Bicolor 8,5 J x 19 mit Bereifung 245/50 R19 Midnight grey, glanzgedreht	3HP	1.400,- [1.176,47]		□	□	□	
Hinweis: inkl. Radschraubensicherung							
Nicht in Verbindung mit M Sportpaket							
19" M Leichtmetallräder Y-Speiche 1035 M Bicolor 8,5 J x 19 mit Bereifung 245/50 R19 Midnight grey, glanzgedreht	3HR	-, -	□	□	□	□	
Hinweis: inkl. Radschraubensicherung							
Nur in Verbindung mit M Sportpaket							
20" Aerodynamikräder 906 Bicolor ¹ vorn: 9 J x 20 mit Bereifung 255/45 R20 hinten: 10,5 J x 20 mit Bereifung 285/40 R20 Midnight grey, glanzgedreht	3HT	2.500,- [2.100,84]		□	□	□	
Hinweis: inkl. Radschraubensicherung							
Nicht in Verbindung mit M Sportpaket							
20" M Aerodynamikräder 906 M Bicolor ¹ vorn: 9 J x 20 mit Bereifung 255/45 R20 hinten: 10,5 J x 20 mit Bereifung 285/40 R20 Jetblack, glanzgedreht	3HW	500,- [420,17]		□	□	□	□
Hinweis: inkl. Radschraubensicherung							
Nur in Verbindung mit M Sportpaket und X3 M50 xDrive							
20" M Leichtmetallräder Doppelspeiche 1036 M Bicolor ¹ vorn: 9 J x 20 mit Bereifung 255/45 R20 hinten: 10,5 J x 20 mit Bereifung 285/40 R20 Jetblack, glanzgedreht	3HZ	1.300,- [1.092,44]	□	□	□	□	■
Hinweis: inkl. Radschraubensicherung							
Nur in Verbindung mit M Sportpaket und X3 M50 xDrive							
21" M Leichtmetallräder Sternspeiche 1037 M Jetblack matt vorn: 9 J x 21 mit Bereifung 255/40 R21 hinten: 10,5 J x 21 mit Bereifung 285/35 R21 Jetblack, matt	3N2	2.500,- [2.100,84]	□	□	□	□	□
Hinweis: inkl. Radschraubensicherung							
Nur in Verbindung mit M Sportpaket und X3 M50 xDrive							
21" M Leichtmetallräder Sternspeiche 1037 M Bicolor vorn: 9 J x 21 mit Bereifung 255/40 R21 hinten: 10,5 J x 21 mit Bereifung 285/35 R21 Jetblack, glanzgedreht	3N3	1.050,- [882,35]					□
Hinweis: inkl. Radschraubensicherung							
21" BMW Individual Aerodynamikräder 910 I Bicolor vorn: 9 J x 21 mit Bereifung 255/40 R21 hinten: 10,5 J x 21 mit Bereifung 285/35 R21 Jetblack, glanzgedreht	3N4	4.000,- [3.361,34]		□	□	□	
Hinweis: inkl. Radschraubensicherung							
In Verbindung mit M Sportpaket							
		3.050,- [2.563,03]	□				
		1.750,- [1.470,59]					□
		2.850,- [2.394,96]	□	□	□	□	

¹ Gegen Aufpreis auch mit Sportbereifung erhältlich. Die Sportreifen tragen signifikant zur Erhöhung des Verbrauchs und Reduzierung der Reichweite bei.

BLEIBEN SIE IN DER SPUR.

Für die Originalbereifung Ihres BMW und alle bei BMW erworbenen Komplettäder und Reifen mit Sternmarkierung erhalten Sie automatisch und ohne Zusatzkosten die 36-monatige BMW Reifenversicherung mit bis zu 100 % Kostenersatz im 1. Jahr. Erfahren Sie mehr unter www.bmw.de/bmw-raeder-reifen oder bei Ihrem BMW Partner. (Die BMW Reifenversicherung ist ein Produkt der Allianz Versicherungs-AG).

■ Serienausstattung □ Sonderausstattung -,- Sonderausstattung ohne Mehr-/ Minderpreis

FARBWELT EXTERIEUR.

	SA-Nr.	EUR inkl. 19% MwSt. [EUR ohne MwSt.]	X3 30e xDrive	X3 20 xDrive	X3 20d xDrive	X3 40d xDrive	X3 M50 xDrive
UNI							
Alpinweiß	300		■	■	■	■	■
METALLIC							
Saphirschwarz Sophistograu Brillanteffekt Fire Red Dune Grey Artic Race Blue	475 A90 C68 C7A C4F	960,- [806,72]	□	□	□	□	□
Mineralweiß Skyscraper Grau Nicht in Verbindung mit M Sportpaket	A96 C4W	960,- [806,72]	□	□	□	□	
M Brooklyn Grau Nur in Verbindung mit M Sportpaket und X3 M50 xDrive	C4P	960,- [806,72]	□	□	□	□	□
BMW INDIVIDUAL LACKIERUNGEN							
BMW Individual Tansanitblau metallic	C3Z	1.920,- [1.613,45]	□	□	□	□	□
BMW Individual Frozen Deep Grey metallic Nur in Verbindung mit M Sportpaket und X3 M50 xDrive	C64	2.880,- [2.420,17]		□	□		□
BMW Individual Frozen Pure Grey metallic	C5A	2.880,- [2.420,17]		□	□		□
BMW Individual Sonderlackierung	490	4.900,- [4.117,65]		□	□		□

FARBWELT INTERIEUR.

	SA-Nr.	EUR inkl. 19% MwSt. [EUR ohne MwSt.]	X3 30e xDrive	X3 20 xDrive	X3 20d xDrive	X3 40d xDrive	X3 M50 xDrive
POLSTER							
STOFF							
Econeer Vivid Grey	ECJ7	-,-	■	■	■	■	□
In Verbindung mit M Sportpaket		-,-	□	□	□	□	
M ALCANTARA/VEGANZA-KOMBINATION							
M Alcantara/Veganza-Kombination Schwarz Nur in Verbindung mit M Sportpaket und X3 M50 xDrive	KTSW	-,-	□	□	□	□	■
LEDEROPTIK							
Veganza perforiert und gesteppt							
Calm Beige Espresso Braun Schwarz	KSJ6 KSJX KSSW	900,- [756,30]	□	□	□	□	
		-,-					□
In Verbindung mit M Sportpaket		300,- [252,10]	□	□	□	□	
BMW INDIVIDUAL LEDER							
BMW Individual Leder Merino							
Schwarz/Atlasgrau Bernstein/Atlasgrau	VCJL VCKJ	3.350,- [2.815,13]	□	□	□	□	
		2.450,- [2.058,82]					□
In Verbindung mit M Sportpaket		2.450,- [2.058,82]	□	□	□	□	
INTERIEURLEISTEN							
Interieurdekor Dark Graphite Nicht in Verbindung mit M Sportpaket	43X		■	■	■	■	
M Interieurdekor Aluminium Feinschliff Nur in Verbindung mit M Sportpaket und X3 M50 xDrive	43W	-,-	□	□	□	□	■
BMW INDIVIDUAL INTERIEURLEISTEN							
BMW Individual Edelholzausführung Magnolie mit Feindruck	43Y	150,- [126,05]	□	□	□	□	
		100,- [84,03]					□
In Verbindung mit M Sportpaket		100,- [84,03]	□	□	□	□	

SONDERAUSSTATTUNGEN.

	SA-Nr.	EUR inkl. 19% MwSt. [EUR ohne MwSt.]	X3 30e xDrive	X3 20 xDrive	X3 20d xDrive	X3 40d xDrive	X3 M50 xDrive
AUSSTATTUNGSPAKETE							
Innovationspaket bestehend aus:	7EW	2.750,- [2.310,92]	<input type="checkbox"/>	<input type="checkbox"/>	<input type="checkbox"/>	<input type="checkbox"/>	<input type="checkbox"/>
BMW Live Cockpit Professional – Navigationsführung mit „Augmented View“ – BMW Head-Up Display							
Driving Assistant Plus Kamera- und radarbasiertes Fahrerassistenzsystem bestehend aus: – Aktiven Geschwindigkeitsregelung – Lenk- und Spurführungsassistent (Basis) – Automatischer Speed Limit Assist – Spurverlassenswarnung mit Fahrbahnrückführung – Frontkollisionwarnung mit Bremsengriff							
Parking Assistant Plus Kamera- und ultraschallbasiertes Assistenzsystem bestehend: – Surround View System – Remote View 3D – Drive Recorder – Anti-Diebstahl-Recorder							
Innenraumkamera							
(Ausstattungsalternative mit reduziertem Preis Driving Assistant Professional und Parking Assis- tant Professional, weitere Informationen siehe S. 19)							
Comfort Paket	7VB	1.650,- [1.386,55]	<input type="checkbox"/>	<input type="checkbox"/>	<input type="checkbox"/>	<input type="checkbox"/>	<input type="checkbox"/>
– Aktive Sitzbelüftung vorn – Sitzheizung vorn und hinten – Sonnenschutzrollo, hintere Türseitenscheiben							
Nicht in Verbindung mit Polster Econeer I Vivid Grey							
Premium Paket	7VK	1.680,- [1.411,76]	<input type="checkbox"/>	<input type="checkbox"/>	<input type="checkbox"/>	<input type="checkbox"/>	<input type="checkbox"/>
– Harman Kardon Surround Sound System – Adaptiver LED-Scheinwerfer [Hinweis: nur für X3 20 xDrive, X3 20d xDrive, X3 40d xDrive und X3 30e xDrive] – Travel & Comfort System – Lordosenstütze für Fahrer und Beifahrer							

SONDERAUSSTATTUNGEN.

	SA-Nr.	EUR inkl. 19% MwSt. [EUR ohne MwSt.]	X3 30e xDrive	X3 20 xDrive	X3 20d xDrive	X3 40d xDrive	X3 M50 xDrive
EXTERIEUR							
Modellschriftzug, Entfall	320	-,-	<input type="checkbox"/>	<input type="checkbox"/>	<input type="checkbox"/>	<input type="checkbox"/>	<input type="checkbox"/>
INTERIEUR							
Lenkradheizung	248	320,- [268,91]	<input type="checkbox"/>	<input type="checkbox"/>	<input type="checkbox"/>	<input type="checkbox"/>	<input type="checkbox"/>
Instrumententafel Luxury	4NW	500,- [420,17]	<input type="checkbox"/>	<input type="checkbox"/>	<input type="checkbox"/>	<input type="checkbox"/>	<input type="checkbox"/>
Instrumententafel und obere Türverkleidung aus modernem, nachhaltigem Stoff							
Nicht in Verbindung mit Polster Econeer I Vivid Grey							
ANTRIEB/FAHRDYNAMIK/FAHRWERK							
Adaptives Fahrwerk Nur in Verbindung mit Variable Sportlenkung	223	1.100,- [924,37]	<input type="checkbox"/>	<input type="checkbox"/>	<input type="checkbox"/>	<input type="checkbox"/>	
In Verbindung mit M Sportpaket							
		600,- [504,20]	<input type="checkbox"/>	<input type="checkbox"/>	<input type="checkbox"/>	<input type="checkbox"/>	
Variable Sportlenkung Nur in Verbindung mit M Sportfahrwerk, Adaptives Fahrwerk	2VL	-,-	<input type="checkbox"/>	<input type="checkbox"/>	<input type="checkbox"/>	<input type="checkbox"/>	<input checked="" type="checkbox"/>
Adaptives M Fahrwerk	2VF	700,- [588,24]					<input type="checkbox"/>
FAHRASSISTENZ UND SICHERHEIT							
Driving Assistant Plus Kamera- und radarbasiertes Fahrerassistenzsystem bestehend aus:	SAT	850,- [714,29]	<input type="checkbox"/>	<input type="checkbox"/>	<input type="checkbox"/>	<input type="checkbox"/>	<input type="checkbox"/>
<ul style="list-style-type: none"> - Aktiven Geschwindigkeitsregelung - Lenk- und Spurführungsassistent (Basis) - Automatischer Speed Limit Assist - Spurverlassenswarnung mit Fahrbahnrückführung - Frontkollisionwarnung mit Bremsengriff 							
Im Umfang Innovationspaket enthalten Nicht in Verbindung mit Driving Assistant Professional							
Driving Assistant Professional ² Kamera-/radarbasiertes Fahrerassistenzsystem aus folgenden Funktionen inkl. den Inhalten des Driving Assistant Plus:	5AU	2.100,- [1.764,71]	<input type="checkbox"/>	<input type="checkbox"/>	<input type="checkbox"/>	<input type="checkbox"/>	<input type="checkbox"/>
<ul style="list-style-type: none"> - Lenk- und Spurführungsassistent inkl. Stauassistent - Nothalteassistent - Automatischer Speed Limit Assist - Spurwechselassistent - Abstandsregelung mit aktiver Navigationsführung - Spurhalteassistent mit aktiven Seitenkollisionsschutz - Querverkehrswarnung vorne/hinten - Frontkollisionwarnung mit Bremsengriff - Ausweichhilfe - Ausstiegswarnung (Safe Exit) - Rettungsgassenassistent - Ampelerkennung - Kreuzungswarnung / Vorfahrtswarnung - Situative Rechtsüberholvermeidung - Falschfahrwarnung 							
Nur in Verbindung mit Innovationspaket							
Parking Assistant Professional Kamera- und ultraschallbasiertes Assistenzsystem bestehend aus Parkassistenten Professional einschließlich Remotebedienung (Smartphone) sowie den Funktionen des 'Parking Assistant' und des 'Parking Assistent Plus'.	5DW	300,- [252,10]	<input type="checkbox"/>	<input type="checkbox"/>	<input type="checkbox"/>	<input type="checkbox"/>	<input type="checkbox"/>
<ul style="list-style-type: none"> - Ferngesteuertes Parken - Manöverierassistent - Rückfahrassistent 							
Nur in Verbindung mit Innovationspaket							

■ Serienausstattung □ Sonderausstattung -,- Sonderausstattung ohne Mehr-/ Minderpreis

SONDERAUSSTATTUNGEN.

	SA-Nr.	EUR inkl. 19% MwSt. [EUR ohne MwSt.]	X3 30e xDrive	X3 20 xDrive	X3 20d xDrive	X3 40d xDrive	X3 M50 xDrive
KOMFORT UND FUNKTIONALITÄT							
BMW Iconic Glow Exterieurpaket Im Umfang M Sportpaket Pro enthalten	3DP	500,- [420,17]	□	□	□	□	■
Panorama Glasdach	402	1.500,- [1.260,50]	□	□	□	□	□
Sonnenschutzverglasung	420	480,- [403,36]	□	□	□	□	■
Standheizung	536	1.450,- [1.218,49]		□	□	□	□
Anhängerkupplung	3AC	1.150,- [966,39]	□	□	□	□	□

TECHNISCHE WERTE



TECHNISCHE WERTE.

BMW X3 Plug-In-Hybride / Benzin / Diesel	X3 30e xDrive	X3 20 xDrive	X3 20d xDrive	X3 40d xDrive	X3 M50 xDrive
GESAMTFAHRZEUGANTRIEB					
Antriebstyp	Benzin Plug-in-Hybrid	Benzin 48 Volt Mild-Hybrid	Diesel 48 Volt Mild-Hybrid	Diesel 48 Volt Mild-Hybrid	Benzin 48 Volt Mild-Hybrid
Leistung in kW (PS) ^{1,2,6}	220 (299)	153 (208)	145 (197)	223 (303)	293 (398)
Drehmoment in Nm ^{1,2}	450	330	400	670	580
Getriebe	8-Gang Steptronic mit Schaltwippen	8-Gang Steptronic mit Schaltwippen	8-Gang Steptronic mit Schaltwippen	8-Gang Steptronic mit Schaltwippen	8-Gang Steptronic mit Schaltwippen
Antriebsart	Allradantrieb	Allradantrieb	Allradantrieb	Allradantrieb	Allradantrieb
TWINPOWER TURBO VERBRENNUNGSMOTOR¹					
Zylinder	4	4	4	6	6
Hubraum in cm ³	1.998	1.998	1.995	2.993	2.998
Nennleistung in kW (PS) / 1/min	140 (190) / 4.400 – 6.500	140 (190) / 4.400 – 6.500	145 (197) / 4.000	210 (286) / 4.000	280 (381) / 5.200 – 6.250
Nennmoment in Nm / 1/min	310 / 1.500 – 4.000	310 / 1.500 – 4.000	400 / 1.500 – 2.750	650 / 1.500 – 2.500	540 / 1.900 – 4.800
ELEKTROMOTOR^{6,8}					
(Nenn-) Leistung in kW (PS)	135 (184)	13 (18)	8 (11)	13 (18)	13 (18)
(Nenn-) Drehmoment in Nm	250	200	25	200	200
FAHRLEISTUNG					
Beschleunigung 0-100 km/h in s	6,2	7,8	7,7	5,4	4,6
Höchstgeschwindigkeit in km/h	215	215	215	245	250
Höchstgeschwindigkeit elektr. in km/h	140	-	-	-	-
VERBRAUCH, EMISSIONEN UND REICHWEITE¹ (Tatsächlich mögliche Werte bei individueller Konfiguration)					
Abgasnorm (typzugelassen)	EU6e-bis	EU6e-bis-FCM	EU6e-bis-FCM	EU6e-bis-FCM	EU6e-bis-FCM
Energieverbrauch, kombiniert WLTP in kWh/100 km	16,7 – 15,9	-	-	-	-
Kraftstoffverbrauch, kombiniert WLTP in l/100 km ⁷	3,3 – 2,8	7,6 – 6,9	6,5 – 5,8	6,7 – 6,2	8,3 – 7,7
Kraftstoffverbrauch bei entladener Batterie, WLTP kombiniert l/100km	8,2 – 7,5	-	-	-	-
CO ₂ -Klasse, kombiniert ⁷	B	F	F – E	G – F	G – F
CO ₂ -Klasse bei entladener Batterie	G – F	-	-	-	-
CO ₂ -Emissionen, kombiniert WLTP in g/km ⁷	76 – 64	172 – 156	171 – 153	177 – 162	189 – 175
CO ₂ -Emissionen bei entladener Batterie WLTP in g/km	186 – 171	-	-	-	-
Standgeräusch in dB(A) / 1/min ³	74/3.750	75/3.750	72/3.000	74/3.000	88/3.750
Vorbeifahrtgeräusch in dB(A) ³	65	65	65	65	67
Elektrische Reichweite, WLTP in km ⁹	80 – 88	-	-	-	-
Elektrische Reichweite, WLTP (innerorts) in km ⁹	88 – 99	-	-	-	-

¹ Angaben zu Leistung für Benzinmotoren beziehen sich auf den Betrieb mit Kraftstoff der Qualität ROZ 98. Angaben zu Verbrauch beziehen sich auf den Betrieb mit Referenzkraftstoff gemäß VO (EU) 715/2007. Kraftstoffqualitäten bleifrei ROZ 91 und höher mit einem maximalen Ethanol-Anteil von 10 % (E10) sind zulässig. BMW empfiehlt die Verwendung eines Kraftstoffs mit ROZ 95. Für High-Performance-Automobile empfiehlt BMW die Verwendung eines Kraftstoffs mit ROZ 98.

² Setzt sich zusammen aus verbrennungsmotorischem Antrieb (angegebener Nennwert) und elektrischem Antrieb (bis zu angegebenem Nennwert).

³ Die gemäß UN/ECE Regelung Nr. 51/EU-Verordnung 540/2014 gemessenen Werte sind gerundet.

⁴ Das EG-Leergewicht bezieht sich auf ein Fahrzeug mit serienmäßiger Ausstattung und beinhaltet keine Sonderausstattungen. Im Leergewicht sind 90% Tankfüllung sowie 75 kg für den Fahrer berücksichtigt. Optionale Ausstattungen können das Gewicht des Fahrzeugs, die Nutzlast sowie bei Einfluss auf die Aerodynamik die Höchstgeschwindigkeit verändern.

⁵ Anhängelast abhängig der Fahrzeugausstattung

⁶ Leistung abhängig vom Ladezustand der Batterie.

⁷ Bei Plug-in-Hybrid: Gewichtet, kombiniert (EC AC Charge Weighted).

⁸ Bei Plug-in-Hybrid: Der rein elektrische Antrieb steht bei Temperaturen unter 0 Grad Celsius erst nach einigen Kilometern zur Verfügung, wenn sich die Batterie auf den betriebsfähigen Zustand erwärmt hat.

⁹ Reichweite abhängig von unterschiedlichen Faktoren, insbesondere: persönlicher Fahrstil, Streckenbeschaffenheit, Außentemperatur, Heizung/Klimatisierung, Vortemperierung.

Die technischen Daten, Verbrauchswerte und Anhängelasten beziehen sich nur auf ein Fahrzeug mit ab Werk verbauter Serien- und Sonderausstattung. Nachträglich verbaute Zubehör- bzw. Anbauteile sind nicht berücksichtigt.

TECHNISCHE WERTE.

BMW X3 Plug-In-Hybride / Benziner / Diesel	X3 30e xDrive	X3 20 xDrive	X3 20d xDrive	X3 40d xDrive	X3 M50 xDrive
BATTERIE / LADEN					
Energieinhalt Batterie in kWh, Netto	19,7	-	-	-	-
Maximale Ladeleistung AC in kW	11	-	-	-	-
Minimale Ladedauer AC 0-100 % Ladezustand in h	2:15	-	-	-	-
ABMESSUNG / GEWICHTE					
Leergewicht in kg ⁴	2.140	1.930	1.965	2.050	2.055
Zulässiges Gesamtgewicht in kg	2.710	2.500	2.535	2.620	2.625
Zuladung in kg	645	645	645	645	645
Zulässige ungebremste Anhängelast	750	750	750	750	750
Maximale Anhängelast gebremst, 12% Steigung / Stützlast in kg ⁵	2.000	2.400	2.500	2.500	2.500
Gepäckraumvolumen in l	460	570	570	570	570
Tankinhalt in l	50	65	60	60	65

¹ Angaben zu Leistung für Benzinmotoren beziehen sich auf den Betrieb mit Kraftstoff der Qualität ROZ 98. Angaben zu Verbrauch beziehen sich auf den Betrieb mit Referenzkraftstoff gemäß VO (EU) 715/2007. Kraftstoffqualitäten bleifrei ROZ 91 und höher mit einem maximalen Ethanol-Anteil von 10 % (E10) sind zulässig. BMW empfiehlt die Verwendung eines Kraftstoffs mit ROZ 95. Für High-Performance-Automobile empfiehlt BMW die Verwendung eines Kraftstoffs mit ROZ 98.

² Setzt sich zusammen aus verbrennungsmotorischem Antrieb (angegebener Nennwert) und elektrischem Antrieb (bis zu angegebenem Nennwert).

³ Die gemäß UN/ECE Regelung Nr. 51/EU-Verordnung 540/2014 gemessenen Werte sind gerundet.

⁴ Das EG-Leergewicht bezieht sich auf ein Fahrzeug mit serienmäßiger Ausstattung und beinhaltet keine Sonderausstattungen. Im Leergewicht sind 90% Tankfüllung sowie 75 kg für den Fahrer berücksichtigt. Optionale Ausstattungen können das Gewicht des Fahrzeugs, die Nutzlast sowie bei Einfluss auf die Aerodynamik die Höchstgeschwindigkeit verändern.

⁵ Anhängelast abhängig der Fahrzeugausstattung

⁶ Leistung abhängig vom Ladezustand der Batterie.

⁷ Bei Plug-in-Hybrid: Gewicht, kombiniert (EC AC Charge Weighted).

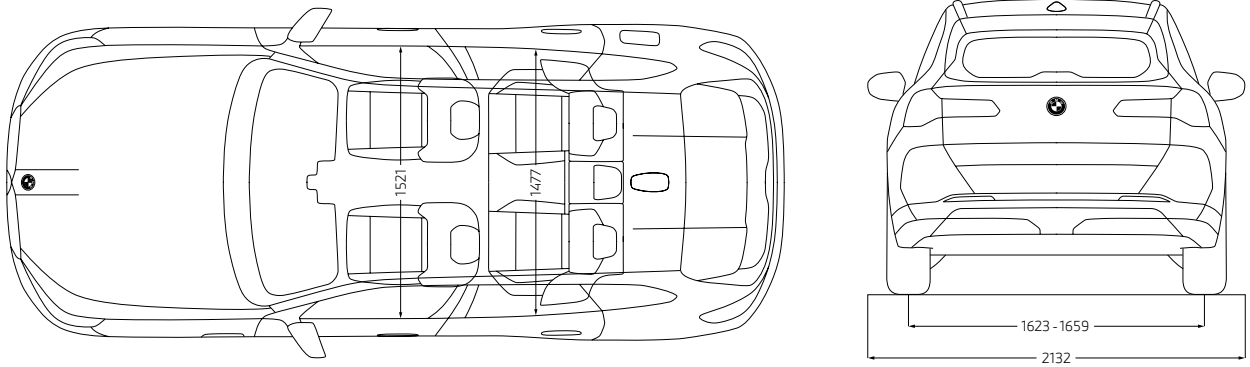
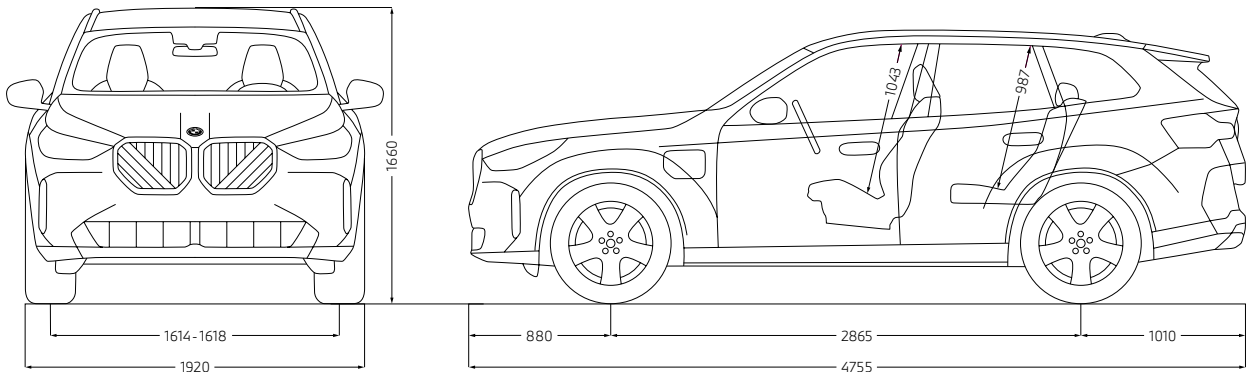
⁸ Bei Plug-in-Hybrid: Der rein elektrische Antrieb steht bei Temperaturen unter 0 Grad Celsius erst nach einigen Kilometern zur Verfügung, wenn sich die Batterie auf den betriebsfähigen Zustand erwärmt hat.

⁹ Reichweite abhängig von unterschiedlichen Faktoren, insbesondere: persönlicher Fahrstil, Streckenbeschaffenheit, Außentemperatur, Heizung/Klimatisierung, Vortemperierung.

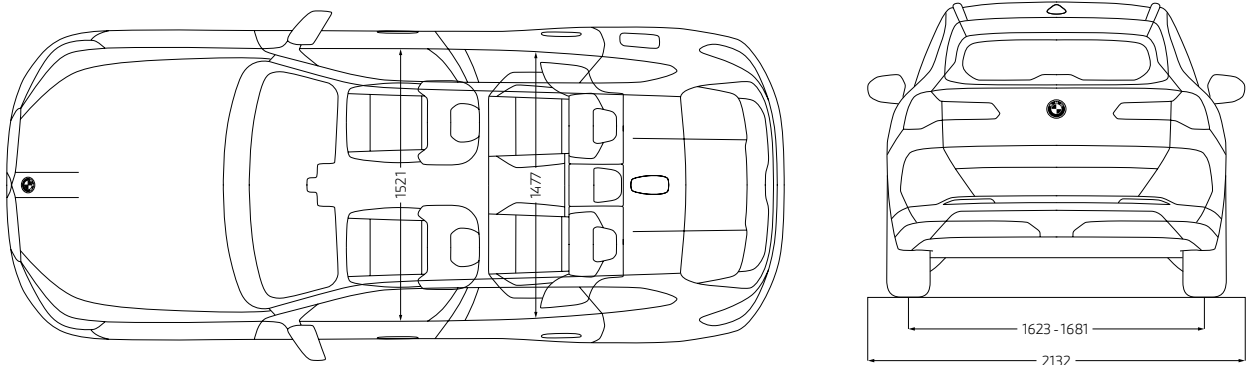
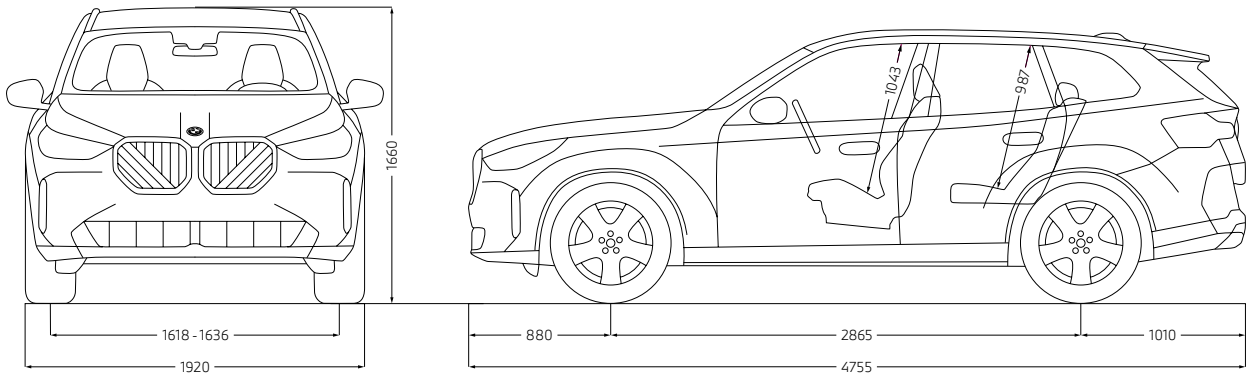
Die technischen Daten, Verbrauchswerte und Anhängelasten beziehen sich nur auf ein Fahrzeug mit ab Werk verbauter Serien- und Sonderausstattung. Nachträglich verbaute Zubehör- bzw. Anbauteile sind nicht berücksichtigt.

TECHNISCHE MAßZEICHNUNG.

X3 30e xDrive



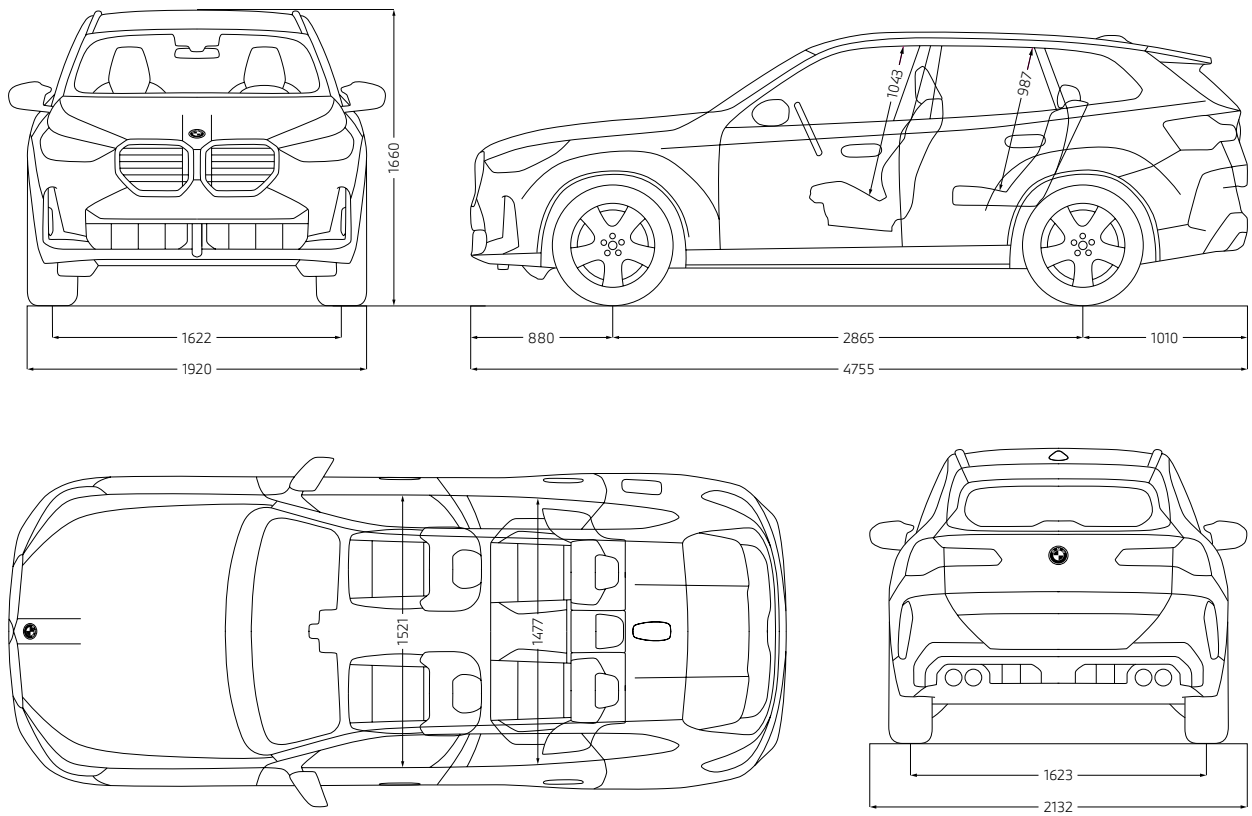
X3 20 xDrive, X3 20d xDrive, X3 40d xDrive



Die Maßangaben der technischen Zeichnung sind in Millimeter und können je nach Modell und Ausstattung variieren.

TECHNISCHE MAßZEICHNUNG.

X3 M50 xDrive





Ihre Automobilabholung in der BMW Welt in München macht einen großen Tag zum unvergesslichen Erlebnis. Denn hier sind Sie mit BMW Group Werk, BMW Museum und BMW Konzernzentrale direkt umgeben von aufregender Historie, atemberaubender Gegenwart und spektakulären Zukunftsvisionen.

Erleben Sie die Übergabe Ihres neuen BMW, eingebettet in ein perfekt auf Sie abgestimmtes Rahmenprogramm. Informieren Sie sich gerne vorab bei Ihrem BMW Partner vor Ort, online unter bmw-welt.com, telefonisch unter 089-1250 160 20 oder schicken Sie uns eine E-Mail an infowelt@bmw-welt.com.

DIE AUTOMOBILABHOLUNG IN DER BMW WELT.

DIE VARIANTEN DER BMW WELT AUTOMOBILABHOLUNG.

PREMIUM

960,- EUR ¹⁾

- Ausführliche Einweisung in Ihren neuen BMW (70 Min.)
- Virtuelle Fahrzeugeinweisung im einzigartigen Product Info Center
- Fahrzeugübergabe auf der Premiere – der Übergabeort im Zentrum der BMW Welt
- Teilbetankung
- Snacks und Getränke in der Premium Lounge
- Teilnahme an einer BMW Group Werkführung ²⁾
- Eintritt in das BMW Museum ³⁾

EXCLUSIVE

1.320,- EUR ¹⁾

Zusätzlich zu den Leistungen des PREMIUM Pakets:

- Umfassende Einweisung in Ihren neuen BMW (90 Min.)
- Individuelle Übergabe Ihres Fahrzeugs in einem exklusiven, separaten Bereich
- Vollbetankung
- Einladung zu einem 4-Gänge-Menü für zwei Personen, in unserem Restaurant Bavarie, in der BMW Welt
- Individuelle Anreise mit Chauffeur-Service vom Flughafen MUC, Hauptbahnhof München oder einem zentral in München gelegenen Hotel

RAUM EXCLUSIVE PRIVACY

249,- EUR ¹⁾
(zum Exclusive Paket)

Buchung exklusiv über: meinbmw.de/bmwwelt

- Erleben Sie das Upgrade Raum Exclusive Privacy. Dieses steht Ihnen als zusätzliches Angebot nur in Verbindung mit dem Exclusive Paket in begrenzter Anzahl zum Preis von 249,- EUR zur Verfügung
- Vollständig neu gestaltet, verspricht das Upgrade Raum Exclusive Privacy eine Erfahrung, die alle Sinne anspricht
- Lassen Sie sich von einem visuellen Panorama, das Ihr Fahrzeug durch modernste Technik eindrucksvoll in Szene setzt, begeistern
- Das Upgrade Raum Exclusive Privacy ist mehr als nur ein Raum, es ist ein einzigartiges Erlebnis, das in Erinnerung bleibt. Sie erhalten zudem Ihr persönliches, digitales Take-Away der Auslieferung

¹⁾ Die BMW Welt Abholungskosten fallen statt der Überführungskosten zum BMW Vertragshändler oder zur BMW Niederlassung an und enthalten den Fahrzeug-Transport in die BMW Welt sowie alle oben genannten Leistungen, Zulassungskosten sind nicht enthalten. Preis inkl. MwSt. (19%). Fahrzeugabholung: Dienstag bis Freitag und an ausgewählten Samstagen. ²⁾ Keine Werkführungen an Wochenenden, Brücken- und Feiertagen. Je nach Verfügbarkeit. ³⁾ Montag: Ruhetag.

Jedes unserer Fahrzeuge lässt sich am Ende seiner Nutzungsphase, wie gesetzlich vorgeschrieben, zu mindestens 95% verwerten sowie zu mindestens 85% stofflich recyceln. Weitere Informationen finden Sie auf unserer Internetseite unter www.bmw.de/recycling.

© BMW AG, München/Deutschland. Nachdruck, auch auszugsweise, nur mit schriftlicher Genehmigung von BMW AG, München.