

BMW X5



DEZEMBER 2025

Freude am Fahren



Fahrzeugpreise & Modelle

Fahrzeugpreise

Serienausstattung

M Sportpaket

M Sportpaket Pro

xDrive50e

Ausstattungen

Räder und Reifen

Farbwelt Exterieur

Farbwelt Interieur

Sonderausstattungen

Technische Werte

Technische Werte

Technische Maßzeichnung

Weitere Informationen sowie den Konfigurator des BMW X5 finden Sie online unter www.bmw.de/X5

[Jetzt konfigurieren](#)

Ausgabe 1, 24.09.2025

Weitere Informationen erhalten Sie unter www.bmw.de und über unsere BMW Kundenbetreuung
Montag bis Sonntag von 8.00 – 20.00 Uhr,
Telefon: 089 1250 160 00,
E-Mail: kundenbetreuung@bmw.de

Änderungen von Konstruktionen und Ausstattungen vorbehalten. Über den detaillierten Umfang der Sonderausstattungen und über weitere individuelle Ausstattungsmöglichkeiten (BMW Individual) informiert Sie gerne Ihr BMW Partner. Die technischen Daten, Verbrauchswerte und Anhängelasten beziehen sich auf ein Fahrzeug mit ab Werk verbauter Serien- und Sonderausstattung. Nachträglich verbaute Zubehör- bzw. Anbauteile sind nicht berücksichtigt.

INHALT

FAHRZEUGPREISE & MODELLE



FAHRZEUGPREISE.

PLUG-IN-HYBRID

	xDrive50e		
Getriebe	8-Gang Sport Automatic Getriebe Steptronic		
Zylinder/Hubraum, Anzahl/cm ³	6 / 2.998		
Leistung Gesamtfahrzeugantrieb in kW (PS) ^{1,2}	360 (489)		
Verbrennungsmotor in kW (PS)	230 (313)		
E-Motor kW (PS)	145 (197)		
Pflichtangaben gemäß Pkw EnVKV ³			
Energieverbrauch, kombiniert WLTP in kWh/100 km	24,4 – 20,9		
Kraftstoffverbrauch, kombiniert WLTP in l/100 km ⁴	4,0 – 3,4		
CO ₂ -Emissionen, kombiniert WLTP in g/km	90 – 76		
CO ₂ -Klasse bei entladener Batterie/kombiniert	G / B		
Kraftstoffverbrauch bei entladener Batterie, WLTP kombiniert l/100km	10,5 – 9,6		
FAHRZEUGGRUNDPREIS	97.300,- [81.764,71]		

BENZINER

	xDrive40i		
Getriebe	8-Gang Sport Automatic Getriebe Steptronic		
Zylinder/Hubraum, Anzahl/cm ³	6 / 2.998		
Leistung Gesamtfahrzeugantrieb in kW (PS) ²	280 (381)		
Mit 48 V Mild-Hybrid-Technologie in kW (PS)	9 (12)		
Pflichtangaben gemäß Pkw EnVKV ³			
Kraftstoffverbrauch, kombiniert WLTP in l/100 km ⁴	9,9 – 9,3		
CO ₂ -Emissionen, kombiniert WLTP in g/km	224 – 210		
CO ₂ -Klasse	G		
FAHRZEUGGRUNDPREIS	94.600,- [79.495,80]		

EUR inkl. 19 % MwSt. [EUR ohne MwSt.]

Dargestellt sind Fahrzeugpreise in EUR inkl. 19 % MwSt. [EUR ohne MwSt.] als unverbindliche Preisempfehlung ab Werk ohne Überführungskosten.

BMW xDrive – das intelligente Allradsystem von BMW

¹ Die Leistung ist abhängig vom Ladezustand der Batterie.

² Setzt sich zusammen aus verbrennungsmotorischem Antrieb (angegebener Nennwert) und elektrischem Antrieb (bis zu angegebenem Nennwert). Weitere Angaben finden Sie im Kapitel TECHNISCHE WERTE.

³ Zusätzliche Information zu möglichen Werten bei individueller Konfiguration nach WLTP finden Sie im Kapitel TECHNISCHE WERTE.

⁴ Angaben zu Leistung für Benzinmotoren beziehen sich auf den Betrieb mit Kraftstoff der Qualität ROZ 98. Angaben zu Verbrauch beziehen sich auf den Betrieb mit Referenzkraftstoff gemäß VO (EU) 1151/2017. Kraftstoffqualitäten bleifrei ROZ 91 und höher mit einem maximalen Ethanol-Anteil von 25 % [E25] sind zulässig. BMW empfiehlt die Verwendung eines Kraftstoffs mit ROZ 95. Für High-Performance-Automobile empfiehlt BMW die Verwendung eines Kraftstoffs mit ROZ 98.

FAHRZEUGPREISE.

DIESEL

	xDrive30d	xDrive40d
Getriebe	8-Gang Sport Automatic Getriebe Steptronic	8-Gang Sport Automatic Getriebe Steptronic
Zylinder/Hubraum, Anzahl/cm ³	6 / 2.993	6 / 2.993
Leistung Gesamtfahrzeugantrieb in kW (PS) ²	219 (298)	259 (352)
Mit 48 V Mild-Hybrid-Technologie in kW (PS)	9 (12)	9 (12)
Pflichtangaben gemäß Pkw EnVKV ³		
Kraftstoffverbrauch, kombiniert WLTP in l/100 km ⁴	8,2–7,8	8,4–7,8
CO ₂ -Emissionen, kombiniert WLTP in g/km	215–204	220–206
CO ₂ -Klasse	G	G
FAHRZEUGGRUNDPREIS	89.900,- [75.546,22]	96.600,- [81.176,47]

BMW M AUTOMOBILE

	X5 M60i xDrive	X5 M Competition
Getriebe	8-Gang Steptronic Sport Getriebe	8-Gang M Steptronic Sport Getriebe mit Drivelogic
Zylinder/Hubraum, Anzahl/cm ³	8 / 4.395	8 / 4.395
Leistung Gesamtfahrzeugantrieb in kW (PS) ²	390 (530)	460 (625)
Mit 48 V Mild-Hybrid-Technologie in kW (PS)	9 (12)	9 (12)
Pflichtangaben gemäß Pkw EnVKV ³		
Kraftstoffverbrauch, kombiniert WLTP in l/100 km ⁴	12,5	12,9
CO ₂ -Emissionen, kombiniert WLTP in g/km	283	292
CO ₂ -Klasse	G	G
FAHRZEUGGRUNDPREIS	119.300,- [100.252,10]	167.400,- [140.672,27]

Weitere Informationen zu den BMW X5 M Automobile Modellen finden Sie in der separaten BMW X5 M Preisliste oder online unter www.bmw.de/x5m

EUR inkl. 19 % MwSt. [EUR ohne MwSt.]

Dargestellt sind Fahrzeugpreise in EUR inkl. 19 % MwSt. [EUR ohne MwSt.] als unverbindliche Preisempfehlung ab Werk ohne Überführungskosten.

BMW xDrive – das intelligente Allradsystem von BMW

¹ Die Leistung ist abhängig vom Ladezustand der Batterie.

² Setzt sich zusammen aus verbrennungsmotorischem Antrieb (angegebener Nennwert) und elektrischem Antrieb (bis zu angegebenem Nennwert). Weitere Angaben finden Sie im Kapitel TECHNISCHE WERTE.

³ Zusätzliche Information zu möglichen Werten bei individueller Konfiguration nach WLTP finden Sie im Kapitel TECHNISCHE WERTE.

⁴ Angaben zu Leistung für Benzinmotoren beziehen sich auf den Betrieb mit Kraftstoff der Qualität ROZ 98. Angaben zu Verbrauch beziehen sich auf den Betrieb mit Referenzkraftstoff gemäß VO (EU) 1151/2017. Kraftstoffqualitäten bleifrei ROZ 91 und höher mit einem maximalen Ethanol-Anteil von 25 % [E25] sind zulässig. BMW empfiehlt die Verwendung eines Kraftstoffs mit ROZ 95. Für High-Performance-Automobile empfiehlt BMW die Verwendung eines Kraftstoffs mit ROZ 98.

AUSGEWÄHLTE SERIENAUSSTATTUNGEN.

	xDrive50e	xDrive40i	xDrive30d	xDrive40d
EXTERIEUR				
Lackierung Alpinweiß Uni	■	■	■	■
19" Leichtmetallräder V-Speiche 734 9J x 19 mit Bereifung 265/50 Reflexsilber	■	■	■	■
Dachreling Aluminium satiniert	■	■	■	■
INTERIEUR				
Polsterung Sensafin dekorgestept Schwarz	■	■	■	■
Edelholzausführung Finline Stripe braun hochglänzend	■	■	■	■
Sportsitze für Fahrer und Beifahrer	■	■	■	■
Sitzverstellung, elektrisch, mit Memory – Sitzverstellung: für Fahrer und Beifahrer – Memoryfunktion: für Fahrer	■	■	■	■
Sitzheizung für Fahrer und Beifahrer	■	■	■	■
Lordosenstütze	■	■	■	■
Sport-Lederlenkrad	■	■	■	■
KONNEKTIVITÄT UND INFOTAINMENT				
BMW Live Cockpit Plus – BMW Curved Display – Displaykombination mit 12,3" volldigitalem Instrumentendisplay und 14,9" Control Display – BMW Operating System 8.5 – Navigationsfunktion – Intuitive Bedienmöglichkeiten – BMW Maps Update ⁷ – BMW Controller – Bluetooth / WiFi Schnittstelle mit Freisprecheinrichtung – Audio Tuner mit Diversity Empfang und RDS – 4G LTE Connectivity bzw. 5G Netz mit der Personal eSIM (sofern Smartphone kompatibel) – Remote Software Upgrade – Vehicle Apps ⁷ – Intelligent Personal Assistant ⁷ – USB Anschlüsse	■	■	■	■
Connected Package Professional ⁵ – Remote Services – Connected Navigation inkl. Real Time Traffic Information (RTTI) ⁷ – Connected Parking ⁷ – 3rd party Assistants ⁷ – Smartphone Integration ^{6,8} – Connected Music ⁷ – AirConsole Games / Videostreaming ⁹	■	■	■	■
Hinweis: Für xDrive50e mit Connected Charging ⁷				
ConnectedDrive Services ⁷	■	■	■	■
Teleservices	■	■	■	■
Personal eSIM	■	■	■	■
HiFi Lautsprechersystem	■	■	■	■
DAB-Tuner	■	■	■	■
Wireless Charging Ablage	■	■	■	■

⁵ Informationen zu den BMW ConnectedDrive Diensten, die Allgemeinen Geschäfts- und Nutzungsbedingungen BMW ConnectedDrive sowie die rechtlichen Hinweise zum Datenschutz finden Sie unter: www.bmw.de/kundenbetreuung-connecteddrive. Für Fragen können Sie sich auch an die BMW ConnectedDrive Hotline wenden, die telefonisch von Montag bis Sonntag von 8:00 bis 20:00 Uhr unter Tel. +49 89 1250 - 160 10 sowie per E-Mail unter bmw-connecteddrive@bmw.de zur Verfügung steht.

⁶ Hinweis zur Nutzung: Smartphone Integration ist dauerhaft im Fahrzeug verfügbar. Sie enthält Apple CarPlay[®] sowie Android Auto[®]. Nutzbarkeit des Apple Dienstes CarPlay[®] bzw. Google Dienstes Android Auto[®] kann aufgrund möglicher zukünftiger technischer Entwicklungen (z. B. der Mobiltelefone) nicht dauerhaft gewährleistet werden. CarPlay[®] ist eine Marke von Apple Inc. Android Auto[®] ist eine Marke von Google LLC.

⁷ Laufzeit: 2 Jahre

⁸ Laufzeit: unbeschränkt

⁹ Laufzeit: 1 Jahr

AUSGEWÄHLTE SERIENAUSSTATTUNGEN.

	xDrive50e	xDrive40i	xDrive30d	xDrive40d
ANTRIEB / FAHRDYNAMIK / FAHRWERK				
8-Gang Sport Automatic Getriebe Steptronic	■	■	■	■
Geschwindigkeitsregelung mit Bremsfunktion	■	■	■	■
Aufmerksamkeitsassistent	■	■	■	■
Speed Limiter	■	■	■	■
Fahrerlebnisschalter	■	■	■	■
BMW xDrive: permanentes Allradsystem mit vollvariabler Drehmomentverteilung zwischen Vorder- und Hinterachse inkl. Bergabfahrkontrolle (HDC)	■	■	■	■
FAHRERASSISTENZ UND SICHERHEIT				
Alarmanlage	■	■	■	■
Adaptiver LED-Scheinwerfer	■	■	■	■
Driving Assistant	■	■	■	■
<ul style="list-style-type: none"> - Spurwechselwarnung mit Fahrbahnrückführung - Querverkehrswarnung hinten - Heckkollisionswarnung - Ausstiegswarnung 				
Parking Assistant kamera- und ultraschallbasiertes Parkassistenzsystem bestehend aus:	■	■	■	■
<ul style="list-style-type: none"> - Parkassistent - Rückfahrassistent - Active Park Distance Control - Einparkhilfe Seite - Parken-Anfahrüberwachung - Anhängerassistent - Rückfahrkamera 				
Active Protection	■	■	■	■
Dynamische Stabilitätskontrolle (DSC) mit erweiterten Umfängen	■	■	■	■
Reifendruck-Kontrolle	■	■	■	■
Radschraubensicherung Nicht in Verbindung mit 19" Leichtmetallräder V-Speiche 734	■	■	■	■
Reifenreparatur Set Entfall in Verbindung mit Reifen Notlaufeigenschaften	■	■	■	■
Warndreieck und Verbandskasten	■	■	■	■
Intelligenter Notruf inkl. TeleService und BMW Unfallhilfe	■	■	■	■
KOMFORT UND FUNKTIONALITÄT				
Komfortzugang	■	■	■	■
Fernlichtassistent	■	■	■	■
Ambientes Licht	■	■	■	■
Erweitertes Außenspiegelpaket	■	■	■	■
Automatische Heckklappenbetätigung	■	■	■	■
2,5-Zonen-Klimaautomatik mit erweiterten Umfängen	■	■	■	■
Wärme-/Sonnenschutzverglasung	■	■	■	■
Heckklappe zweigeteilt	■	■	■	■
<ul style="list-style-type: none"> - Zweigeteilt mit separat nach oben zu öffnendem elektrischen Oberteil - Automatische Heckklappenbetätigung (oben) - Heckklappenunterteil manuell entriegelbar und nach unten klappbar 				
Gepäckraumtrennnetz	■	■	■	■

M SPORTPAKET.

Das M Sportpaket enthält neben der Serienausstattung zusätzliche Designumfänge und Ausstattungen, die um weitere Sonderausstattungen ergänzt werden können.

PREIS	SA-Nr.	EUR inkl. 19 % MwSt. [EUR ohne MwSt.]
M Sportpaket	337	4.400,- [3.697,48]
Für xDrive50e		3.700,- [3.109,24]
	SA-Nr.	EUR inkl. 19 % MwSt. [EUR ohne MwSt.]

RÄDER UND REIFEN

20" M Leichtmetallräder Sternspeiche 740 M Bicolor mit Mischbereifung und Notlaufeigenschaften 1TC
9 J x 20 mit Bereifung 275/45 vorn
10,5 J x 20 mit Bereifung 305/40 hinten
Eine Übersicht aller verfügbaren Räder finden Sie im Abschnitt RÄDER UND REIFEN.

AUSSENFARBEN

UNI

Alpinweiß 300
Eine Übersicht aller verfügbaren Aussenfarben finden Sie im Abschnitt FARBWELT EXTERIEUR.

POLSTER

KUNSTLEDER

Sensafin dekorgestept KP
Eine Übersicht aller verfügbaren Polster finden Sie im Abschnitt FARBWELT INTERIEUR.

M SPORTPAKET.

Das M Sportpaket enthält neben der Serienausstattung zusätzliche Designumfänge und Ausstattungen, die um weitere Sonderausstattungen ergänzt werden können.

PREIS	SA-Nr.	EUR inkl. 19 % MwSt. [EUR ohne MwSt.]
M Sportpaket	337	4.400,- [3.697,48]
Für xDrive50e		3.700,- [3.109,24]
	SA-Nr.	EUR inkl. 19 % MwSt. [EUR ohne MwSt.]

WEITERE AUSSTATTUNGS-HIGHLIGHTS

M Dachhimmel anthrazit	775	
M Dachhimmel Alcantara anthrazit	776	1.200,- [1.008,40]
M Dachhimmel Alcantara Eifenbeinweiß	XD5	1.200,- [1.008,40]
M Multifunktionssitze für Fahrer und Beifahrer Elektrisch verstellbar mit Memory-Funktion inkl. Lordosenstütze	4MA	1.000,- [840,34]
Edelholzausführung 'Fineline' Stripe braun hochglänzend	4KR	200,- [168,07]
Edelholzausführung 'Fineline' schwarz mit Metalleffekt hochglänzend	4LM	200,- [168,07]
M Interieurleisten 'Carbon Fibre'	4MC	930,- [781,51]
M Lederlenkrad	710	
Einstiegsleisten mit M Schriftzug beleuchtet		
M Hochglanz Shadow Line	760	
M Dachreling Hochglanz Shadow Line	3MC	
Exterieur Line Aluminium satiniert Nur in Verbindung mit Dachreling Aluminium satiniert	3MB	-, -
Dachreling Aluminium satiniert	3AT	-, -
M Aerodynamikpaket	715	
M Sportbremse, blau Blau lackierte Bremssättel mit M Schriftzug vorn Hinweis: Nicht mit allen Leichtmetallrädern erhältlich	2NH	700,- [588,23]
M Außenkennzeichnung an Seitenwand vorn Links und rechts		
Adaptives M Fahrwerk Nicht in Verbindung mit M Sportdifferenzial, Dritte Sitzreihe oder Adaptive 2-Achs-Luftfederung Nicht für xDrive50e	2VF	
Adaptives M Fahrwerk Professional Nur in Verbindung mit Integral-Aktivlenkung und M Sportdifferenzial Nicht in Verbindung mit Dritte Sitzreihe, Adaptives M Fahrwerk und Adaptive 2-Achs-Luftfederung	2VW	3.600,- [3.025,21]
Adaptive 2-Achs-Luftfederung	2VR	1.400,- [1.176,47]

-, - Sonderausstattung ohne Mehr-/ Minderpreis

M SPORTPAKET PRO.

Das M Sportpaket Pro enthält neben den Inhalten des M Sportpaket zusätzliche Designumfänge und Ausstattungen, die um weitere Sonderausstattungen ergänzt werden können.

PREIS	SA-Nr.	EUR inkl. 19 % MwSt. [EUR ohne MwSt.]
M Sportpaket Pro Nur in Verbindung mit M Sport Paket	33B	1.750,- [1.470,59]
Für xDrive50e		1.350,- [1.134,45]
	SA-Nr.	EUR inkl. 19 % MwSt. [EUR ohne MwSt.]

AUSSTATTUNGSUMFÄNGE

M Hochglanz Shadow Line mit erweiterten Umfängen	7M9	
M Leuchten Shadow Line	3MF	
M Sportabgasanlage Nicht für xDrive50e	1MA	
M Sportbremse, rot Rot lackierte Bremssättel mit M Schriftzug	3M2	
Hinweis: Nicht mit allen Leichtmetallrädern erhältlich		
M Sportbremse, blau Blau lackierte Bremssättel mit M Schriftzug vorn	2NH	-,-
Hinweis: Nicht mit allen Leichtmetallrädern erhältlich		
M Sicherheitsgurte Beinhaltet Sicherheitsgurte schwarz mit feinen M Streifen für alle Sitzplätze	4GQ	

-,- Sonderausstattung ohne Mehr-/ Minderpreis

xDRIVE50e.

Der Plug-In-Hybrid enthält bereits umfangreiche Serienausstattungen und kann aus einem vielfältigen Angebot an Sonderausstattungen ergänzt werden.

SA-Nr. EUR inkl. 19 % MwSt. [EUR ohne MwSt.]

ANTRIEB / FAHRDYNAMIK / FAHRWERK

E-Motor
Ergänzender elektrischer Antrieb
(z. B. für Parallelbetrieb mit Verbrennungsmotor oder rein elektrisches Fahren)

8-Gang Sport Automatic Getriebe Steptronic 2TB

eDrive Dienste

FUNKTIONALITÄT

Hochvoltbatterie inkl. Battery Certificate

Ladeklappe

Akustischer Fußgängerschutz 4U9

Standklimatisierung

Adaptive 2-Achs-Luftfederung 2VR

Ladekabel Professional (Mode 3) für öffentliches Laden 4T2

AC-Laden Plus 4U8

BMW IconicSounds Electric 4V1

AUSSTATTUNGEN



RÄDER UND REIFEN.

	SA-Nr.	EUR inkl. 19 % MwSt. [EUR ohne MwSt.]	xDrive50e	xDrive40i	xDrive30d	xDrive40d
19" Leichtmetallräder V-Speiche 734 Reflexsilber 9J x 19 mit Bereifung 265/50 Nicht in Verbindung mit Radschraubensicherung	1SA	Serie	■	■	■	■
20" Leichtmetallräder V-Speiche 738 Bicolor mit Mischbereifung und Notlaufeigenschaften Ferricgrau 9J x 20 mit Bereifung 275/45 vorn 10,5J x 20 mit Bereifung 305/40 hinten	1SE	1.800,- [1.512,61]	□	□	□	□
21" Leichtmetallräder Y-Speiche 744 mit Mischbereifung und Notlaufeigenschaften Orbitgrau 9,5J x 21 mit Bereifung 275/40 vorn 10,5J x 21 mit Bereifung 315/35 hinten	1XB	2.750,- [2.310,92]	□	□	□	□
21" Leichtmetallräder Y-Speiche 744 Bicolor mit Mischbereifung und Notlaufeigenschaften ¹ Orbitgrau 9,5J x 21 mit Bereifung 275/40 vorn 10,5J x 21 mit Bereifung 315/35 hinten	1XD	2.900,- [2.436,97]	□	□	□	□
22" BMW Individual Leichtmetallräder Vielspeiche 745 I Bicolor mit Mischbereifung Orbitgrau 9,5J x 22 mit Bereifung 275/35 vorn 10,5J x 22 mit Bereifung 315/30 hinten	1W7	4.150,- [3.487,39]	□	□	□	□
In Verbindung mit M Sportpaket		2.000,- [1.680,67]	□	□	□	□
20" M Leichtmetallräder Sternspeiche 740 M Bicolor mit Mischbereifung und Notlaufeigenschaften Orbitgrau, glanzgedreht 9 J x 20 / Bereifung 275/45 R20 vorn 10,5 J x 20 / Bereifung 305/40 R20 hinten Nur in Verbindung mit M Sportpaket	1TC	-, -	□	□	□	□
21" M Leichtmetallräder V-Speiche 915 M Bicolor mit Mischbereifung und Notlaufeigenschaften ¹ Midnight Grey, glanzgedreht 9,5J x 21 mit Bereifung 275/40 vorn 10,5J x 22 mit Bereifung 315/35 hinten Nur in Verbindung mit M Sportpaket	1G6	1.150,- [966,39]	□	□	□	□
21" M Leichtmetallräder Y-Speiche 741 M Bicolor mit Mischbereifung und Notlaufeigenschaften ¹ Orbitgrau, glanzgedreht 9,5J x 21 mit Bereifung 275/40 vorn 10,5J x 21 mit Bereifung 315/35 hinten Nur in Verbindung mit M Sportpaket	1XN	1.150,- [966,39]	□	□	□	□
22" M Leichtmetallräder V-Speiche 747 M Bicolor mit Mischbereifung Ceriumgrau 9,5J x 22 mit Bereifung 275/35 vorn 10,5J x 22 mit Bereifung 315/30 hinten Nur in Verbindung mit M Sportpaket	1SM	2.000,- [1.680,67]	□	□	□	□
22" M Leichtmetallräder Doppelspeiche 742 M Bicolor mit Mischbereifung Jetblack, glanzgedreht 9,5J x 22 mit Bereifung 275/35 vorn 10,5J x 22 mit Bereifung 315/30 hinten Nur in Verbindung mit M Sportpaket	1PA	2.000,- [1.680,67]	□	□	□	□
22" M Leichtmetallräder Doppelspeiche 742 M mit Mischbereifung Jetblack 9,5J x 22 mit Bereifung 275/35 vorn 10,5J x 22 mit Bereifung 315/30 hinten Nur in Verbindung mit M Sportpaket	1PQ	2.400,- [2.016,81]	□	□	□	□

BLEIBEN SIE IN DER SPUR.

Für die Originalbereifung Ihres BMW und alle bei BMW erworbenen Komplettträder und Reifen mit Sternmarkierung erhalten Sie automatisch und ohne Zusatzkosten die 36-monatige BMW Reifenversicherung mit bis zu 100 % Kostenersatz im 1. Jahr. Erfahren Sie mehr unter www.bmw.de/bmw-raeder-reifen oder bei Ihrem BMW Partner. (Die BMW Reifenversicherung ist ein Produkt der Allianz Versicherungs-AG).

¹Gegen Aufpreis auch mit Sportbereifung (ohne Notlaufeigenschaften) erhältlich. Die Sportreifen tragen signifikant zur Erhöhung des Verbrauchs und Reduzierung der Reichweite bei.

■ Serienausstattung □ Sonderausstattung -,- Sonderausstattung ohne Mehr-/ Minderpreis

FARBWELT EXTERIEUR.

	SA-Nr.	EUR inkl. 19 % MwSt. [EUR ohne MwSt.]	xDrive50e	xDrive40i	xDrive30d	xDrive40d
UNI						
Alpinweiß	300	Serie	■	■	■	■
METALLIC						
Skyscraper Grau	C4W	1.070,-	□	□	□	□
Mineralweiß	A96	[899,16]				
Black Sapphire	475					
Manhattan	C3D					
Blue Ridge Mountain	C35					
M Carbonschwarz	416					
M Brooklyn Grau	C4P					
Nur in Verbindung mit M Sportpaket						
BMW INDIVIDUAL LACKIERUNG						
BMW Individual Frozen Pure Grey metallic	C5A	3.750,- [3.151,26]	□	□	□	□
BMW Individual Dravitgrau metallic	C36	2.140,-	□	□	□	□
BMW Individual Tansanitblau metallic	C3Z	[1.798,32]				
BMW Individual Sonderlackierung	490	5.900,- [4.957,98]	□	□	□	□

FARBWELT INTERIEUR.

	SA-Nr.	EUR inkl. 19 % MwSt. [EUR ohne MwSt.]	xDrive50e	xDrive40i	xDrive30d	xDrive40d
POLSTER						
KUNSTLEDER						
Sensafin dekorgestept	KP					
Coffee Cognac Schwarz	KPHF KPRI KPSW	Serie	■	■	■	■
Silverstone Nur in Verbindung mit M Dachhimmel Alcantara anthrazit oder M Dachhimmel anthrazit	KPA9					
LEDER						
BMW Individual erweiterte Lederausstattung Merino	VA					
Schwarz Schwarz Elfenbeinweiß Schwarz Coffee Schwarz Tartufo Schwarz Nur in Verbindung mit Komfortsitze vorn oder M Multifunktionsitze für Fahrer und Beifahrer	VASW VAEW VAHF VATQ	2.200,- [1.848,74]	□	□	□	□
BMW Individual Volllederausstattung Merino	ZB					
Schwarz Schwarz Nur in Verbindung mit M Dachhimmel Alcantara Anthrazit	ZBSW	3.400,- [2.857,14]	□	□	□	□
Tartufo Schwarz Nur in Verbindung mit M Dachhimmel Alcantara oder M Dachhimmel Alcantara Anthrazit	ZBTQ	3.400,- [2.857,14]	□	□	□	□
Elfenbeinweiß Atlasgrau Nur in Verbindung mit M Dachhimmel Alcantara oder M Dachhimmel Alcantara Anthrazit Nur in Verbindung mit Komfortsitze vorn oder M Multifunktionsitze für Fahrer und Beifahrer	ZBJJ	3.800,- [3.193,27]	□	□	□	□
INTERIEURLEISTEN						
Edelholzausführung 'Fineline Stripe' braun hochglänzend	4KR	Serie	■	■	■	■
Edelholzausführung Pappel Maser anthrazit-braun offenporig Edelholzausführung Lindenholz 'Fineline' braun offenporig	4KT 4D7	200,- [168,07]	□	□	□	□
BMW Individual Interieurleisten Pianolack schwarz BMW Individual Edelholzausführung Esche Maser Silbergrau hochglänzend BMW Individual Edelholzausführung Esche Flowing Grey offenporig	4ML 4WW XEE	530,- [445,38]	□	□	□	□
Edelholzausführung 'Fineline' schwarz mit Metalleffekt hochglänzend Nur in Verbindung mit M Sportpaket	4LM	200,- [168,07]	□	□	□	□
M Interieurleisten 'Carbon Fibre' Nur in Verbindung mit M Sportpaket	4MC	930,- [781,51]	□	□	□	□

SONDERAUSSTATTUNGEN.

	SA-Nr.	EUR inkl. 19% MwSt. [EUR ohne MwSt.]	xDrive50e	xDrive40i	xDrive30d	xDrive40d
AUSSTATTUNGSPAKETE						
KOMFORTPAKET	7RS	1.050,- [882,35]	<input type="checkbox"/>	<input type="checkbox"/>	<input type="checkbox"/>	<input type="checkbox"/>
<ul style="list-style-type: none"> - Sitzheizung vorn und hinten - Wärmekomfort Paket vorne - Getränkehalter, temperiert 						
COMFORT PAKET PLUS	981	4.200,- [3.529,41]	<input type="checkbox"/>	<input type="checkbox"/>	<input type="checkbox"/>	<input type="checkbox"/>
<ul style="list-style-type: none"> - Soft-Close-Automatik für Türen - Aktive Sitzbelüftung vorn - Komfortsitze vorn - Klimaautomatik mit 4-Zonenregelung - Akustikverglasung - Sonnenschutzverglasung - Ambient Air Paket 						
Ausstattungsalternative mit reduziertem Preis: M Multifunktionssitze für Fahrer und Beifahrer						
EXKLUSIV PAKET	9D8	3.000,- [2.521,01]	<input type="checkbox"/>	<input type="checkbox"/>	<input type="checkbox"/>	<input type="checkbox"/>
<ul style="list-style-type: none"> - Glasapplikation 'CraftedClarity' für Interieurelemente - BMW Individual Instrumententafel lederbezogen - Massagefunktion vorn - BMW Niere Iconic Glow 						
In Verbindung mit BMW Individual Volllederausstattung						
		1.950,- [1.638,66]	<input type="checkbox"/>	<input type="checkbox"/>	<input type="checkbox"/>	<input type="checkbox"/>
X-OFFROAD PAKET	3E3	2.950,- [2.478,99]		<input type="checkbox"/>	<input type="checkbox"/>	<input type="checkbox"/>
Nicht in Verbindung mit Integral-Aktivlenkung Nur in Verbindung mit M Sportdifferenzial und Adaptive 2-Achs-Luftfederung						
TRAVEL PAKET	7LK	3.350,- [2.815,13]		<input type="checkbox"/>	<input type="checkbox"/>	<input type="checkbox"/>
<ul style="list-style-type: none"> - Gepäckraumpaket - Travel & Comfort System - Sonnenschutzrollo, hintere Türseitenscheiben - Panorama Glasdach 						
Ausstattungsalternative mit reduziertem Preis: Panorama Glasdach Sky Lounge						
In Verbindung mit 3. Sitzreihe						
		2.550,- [2.142,86]		<input type="checkbox"/>	<input type="checkbox"/>	<input type="checkbox"/>
INNOVATIONSPAKET	7R7	3.700,- [3.109,24]	<input type="checkbox"/>	<input type="checkbox"/>	<input type="checkbox"/>	<input type="checkbox"/>
<ul style="list-style-type: none"> - BMW Live Cockpit Professional - Parking Assistant Professional - Harman Kardon Surround Sound System 						
Ausstattungsalternative mit reduziertem Preis: Bowers & Wilkins Diamond Surround Sound System						

SONDERAUSSTATTUNGEN.

	SA-Nr.	EUR inkl. 19% MwSt. [EUR ohne MwSt.]	xDrive50e	xDrive40i	xDrive30d	xDrive40d
EXTERIEUR						
Dachreling Aluminium satiniert Nur in Verbindung mit Exterieur Line Aluminium satiniert Nicht in Verbindung mit M Hochglanz Shadow Line	3AT	Serie	■	■	■	■
M Dachreling Hochglanz Shadow Line Nur in Verbindung mit M Hochglanz Shadow Line	3MC	–,-	□	□	□	□
Exterieur Line Aluminium satiniert Nur in Verbindung mit Dachreling Aluminium satiniert	3MB	–,-	□	□	□	□
M Hochglanz Shadow Line Nur in Verbindung mit M Sportpaket	760	–,-	□	□	□	□
M Hochglanz Shadow Line mit erweiterten Umfängen Nur in Verbindung mit M Sportpaket Pro, BMW Niere Iconic Glow Nicht in Verbindung mit Exterieur Line Aluminium satiniert	7M9	–,-	□	□	□	□
Aluminium-Trittbrett Nicht in Verbindung mit M Sportpaket	328	600,- [504,20]	□	□	□	□
M Carbon Spiegelkappen Nur in Verbindung mit M Sportpaket	3ME	900,- [756,30]	□	□	□	□
BMW Niere Iconic Glow	3DN	500,- [420,16]	□	□	□	□
In Verbindung mit Exklusiv Paket		–,-	□	□	□	□
Modellschriftzug, Entfall	320	–,-		□	□	□
INTERIEUR						
M Dachhimmel Anthrazit Nur in Verbindung mit M Sportpaket	775	–,-	□	□	□	□
M Dachhimmel Alcantara Anthrazit	776	1.600,- [1.344,54]	□	□	□	□
In Verbindung mit Panorama-Glasdach oder Panorama-Glasdach Sky Lounge		1.400,- [1.176,47]	□	□	□	□
In Verbindung mit M Sportpaket		1.200,- [1.008,40]	□	□	□	□
M Dachhimmel Alcantara Elfenbeinweiß	XD5	1.600,- [1.344,54]	□	□	□	□
Nur in Verbindung mit BMW Individual Volllederausstattung Tartufo Schwarz, Elfenbeinweiß Atlasgrau						
In Verbindung mit M Sportpaket		1.200,- [1.008,40]	□	□	□	□
BMW Individual Instrumententafel lederbezogen	4M5	1.200,- [1.008,40]	□	□	□	□
In Verbindung mit BMW Individual Volllederausstattung Merino oder Exklusiv Paket		–,-	□	□	□	□
Glasapplikation „CraftedClarity“ für Interieurelemente	4A2	550,- [462,18]	□	□	□	□
Im Umfang Exklusiv Paket enthalten						
M Lederlenkrad	710	–,-	□	□	□	□
Nur in Verbindung mit M Sportpaket						

■ Serienausstattung □ Sonderausstattung –,- Sonderausstattung ohne Mehr-/ Minderpreis

SONDERAUSSTATTUNGEN.

	SA-Nr.	EUR inkl. 19% MwSt. [EUR ohne MwSt.]	xDrive50e	xDrive40i	xDrive30d	xDrive40d
ENTERTAINMENT						
Harman Kardon Surround Sound System	688	950,- [798,32]	<input type="checkbox"/>	<input type="checkbox"/>	<input type="checkbox"/>	<input type="checkbox"/>
Im Umfang Innovationspaket enthalten						
Bowers & Wilkins Diamond Surround Sound System Nur in Verbindung mit Panorama Glasdach oder Panorama-Glasdach Sky Lounge	6F1	5.050,- [4.243,70]	<input type="checkbox"/>	<input type="checkbox"/>	<input type="checkbox"/>	<input type="checkbox"/>
In Verbindung mit Innovationspaket		4.100,- [3.445,37]	<input checked="" type="checkbox"/>	<input checked="" type="checkbox"/>	<input checked="" type="checkbox"/>	<input checked="" type="checkbox"/>
INFORMATION & KOMMUNIKATION						
BMW Live Cockpit Professional Inkl. BMW Head-Up Display Nur in Verbindung mit Innovationspaket	6U3	-,-	<input type="checkbox"/>	<input type="checkbox"/>	<input type="checkbox"/>	<input type="checkbox"/>
FAHRWERK / BREMSE / LENKUNG						
Sport-Automatic Getriebe Steptronic	2TB	Serie	<input checked="" type="checkbox"/>	<input checked="" type="checkbox"/>	<input checked="" type="checkbox"/>	<input checked="" type="checkbox"/>
M Sportbremse rot Rot lackierte Bremssättel mit M Schriftzug Nur in Verbindung mit M Sportpaket Pro	3M2	-,-	<input type="checkbox"/>	<input type="checkbox"/>	<input type="checkbox"/>	<input type="checkbox"/>
Hinweis: Nicht mit allen Leichtmetallrädern erhältlich						
M Sportbremse blau Blau lackierte Bremssättel mit M Schriftzug	2NH	700,- [588,24]	<input type="checkbox"/>	<input type="checkbox"/>	<input type="checkbox"/>	<input type="checkbox"/>
In Verbindung mit M Sportpaket oder M Sportpaket Pro		-,-	<input type="checkbox"/>	<input type="checkbox"/>	<input type="checkbox"/>	<input type="checkbox"/>
Hinweis: Nicht mit allen Leichtmetallrädern erhältlich						
M Sportabgasanlage Nur in Verbindung M Sportpaket Pro	1MA	-,-	<input type="checkbox"/>	<input type="checkbox"/>	<input type="checkbox"/>	<input type="checkbox"/>
Adaptives M Fahrwerk Nicht in Verbindung mit 3. Sitzreihe oder M Sportdifferenzial oder Adaptive 2-Achs-Luftfederung Nur in Verbindung M Sportpaket	2VF	-,-	<input type="checkbox"/>	<input type="checkbox"/>	<input type="checkbox"/>	<input type="checkbox"/>
Adaptives M Fahrwerk Professional Nur in Verbindung mit M Sportdifferenzial und Integral-Aktivlenkung Nicht in Verbindung mit Adaptive 2-Achs-Luftfederung, Adaptives M Fahrwerk und 3. Sitzreihe	2VW	4.100,- [3.445,38]	<input type="checkbox"/>	<input type="checkbox"/>	<input type="checkbox"/>	<input type="checkbox"/>
M Sportdifferenzial Nur in Verbindung mit xOffroad-Paket und Adaptives M Fahrwerk Professional	2T4	-,-	<input type="checkbox"/>	<input type="checkbox"/>	<input type="checkbox"/>	<input type="checkbox"/>
Adaptive 2-Achs-Luftfederung	2VR	2.100,- [1.764,71]	<input checked="" type="checkbox"/>	<input type="checkbox"/>	<input type="checkbox"/>	<input type="checkbox"/>
In Verbindung mit M Sportpaket		1.400,- [1.176,47]	<input type="checkbox"/>	<input type="checkbox"/>	<input type="checkbox"/>	<input type="checkbox"/>
Integral-Aktivlenkung	2VH	1.450,- [1.218,49]	<input type="checkbox"/>	<input type="checkbox"/>	<input type="checkbox"/>	<input type="checkbox"/>

SONDERAUSSTATTUNGEN.

	SA-Nr.	EUR inkl. 19% MwSt. [EUR ohne MwSt.]	xDrive50e	xDrive40i	xDrive30d	xDrive40d
ASSISTENZSYSTEME						
Driving Assistant Professional Kamera- und radarbasiertes Fahrerassistenzsystem bestehend aus:	5AU	2.550,- [2.142,86]	<input type="checkbox"/>	<input type="checkbox"/>	<input type="checkbox"/>	<input type="checkbox"/>
<ul style="list-style-type: none"> - Nothalteassistent - Aktive Geschwindigkeitsregelung mit Stop&Go-Funktion - Ampelerkennung - Automatischer Speed Limit Assist - Lenk- und Spurführungsassistent - Spurhalteassistent mit aktivem Seitenkollisionsschutz - Spurwechselassistent (Nicht in Verbindung mit Metallic-Lackierung M Donington Grau) - Querverkehrswarnung vorn - Ausweichhilfe - Kreuzungswarnung mit City-Bremsfunktion - Rettungsgassenassistent - Falschfahrwarnung - Lokale Gefahrenwarnung 						
Nur in Verbindung mit Innovationspaket						
Autobahnassistent	5AX	850,- [714,28]	<input type="checkbox"/>	<input type="checkbox"/>	<input type="checkbox"/>	<input type="checkbox"/>
<ul style="list-style-type: none"> - Erweiterte Lenkunterstützung bis 130 km/h auf Autobahnen in Deutschland - Spurwechselassistent mit Blickbestätigung 						
Nur in Verbindung mit den erforderlichen BMW Connected Drive Diensten verfügbar. Die Laufzeit für diese Dienste beträgt 2 Jahre. Die Funktion des automatischen Spurwechsels mit Blickbestätigung ist auch ohne diese Dienste nutzbar.						
Nur in Verbindung mit Parking Assistant Professional						
Parking Assistant Professional Kamera- und ultraschallbasiertes Assistenzsystem bestehend aus dem Parking Assistant Professional sowie den Funktionen des Parking Assistant und Remotebedienung (Smartphone)	5DW	-,-	<input type="checkbox"/>	<input type="checkbox"/>	<input type="checkbox"/>	<input type="checkbox"/>
Nur in Verbindung mit Innovationspaket						
SICHT						
M Leuchten Shadow Line Nur in Verbindung mit M Sportpaket Pro	3MF	-,-	<input type="checkbox"/>	<input type="checkbox"/>	<input type="checkbox"/>	<input type="checkbox"/>
SITZKOMFORT						
Dritte Sitzreihe Nur in Verbindung mit Adaptive 2-Achs-Luftfederung, Lederpolsterung und Gepäckraumpaket	4UB	1.700,- [1.428,57]		<input type="checkbox"/>	<input type="checkbox"/>	<input type="checkbox"/>
In Verbindung mit BMW Individual Lederausstattung Merino		2.150,- [1.806,72]		<input type="checkbox"/>	<input type="checkbox"/>	<input type="checkbox"/>
Massagefunktion vorn Nur in Verbindung mit Aktive Sitzbelüftung vorn oder M Multifunktionssitze für Fahrer und Beifahrer	4T7	1.100,- [924,37]	<input type="checkbox"/>	<input type="checkbox"/>	<input type="checkbox"/>	<input type="checkbox"/>
Im Umfang Exklusiv Paket enthalten						
M Multifunktionssitze für Fahrer und Beifahrer Elektrisch verstellbar mit Memory-Funktion inkl. Lordosenstütze Nur in Verbindung mit BMW Individual erweiterte Lederausstattung bzw. BMW Individual Volllederausstattung 'Merino' und M Sportpaket	4MA	1.000,- [840,34]	<input type="checkbox"/>	<input type="checkbox"/>	<input type="checkbox"/>	<input type="checkbox"/>
Aktive Sitzbelüftung vorn Nur in Verbindung mit Komfortsitze vorn, elektrisch verstellbar oder M Multifunktionssitze für Fahrer und Beifahrer	453	900,- [756,30]	<input type="checkbox"/>	<input type="checkbox"/>	<input type="checkbox"/>	<input type="checkbox"/>
Komfortsitze vorn, elektrisch verstellbar	456	850,- [714,29]	<input type="checkbox"/>	<input type="checkbox"/>	<input type="checkbox"/>	<input type="checkbox"/>
Sitzheizung vorn und hinten Nur in Verbindung mit Komfortpaket	4HA	-,-	<input type="checkbox"/>	<input type="checkbox"/>	<input type="checkbox"/>	<input type="checkbox"/>

SONDERAUSSTATTUNGEN.

	SA-Nr.	EUR inkl. 19% MwSt. [EUR ohne MwSt.]	xDrive50e	xDrive40i	xDrive30d	xDrive40d
KLIMAKOMFORT						
Standheizung Nur in Verbindung mit Komfortpaket	536	1.450,- [1.218,49]	<input type="checkbox"/>	<input type="checkbox"/>	<input type="checkbox"/>	<input type="checkbox"/>
Panorama Glasdach Nur in Verbindung mit Travel Paket	402	-,-	<input type="checkbox"/>	<input type="checkbox"/>	<input type="checkbox"/>	<input type="checkbox"/>
Panorama-Glasdach Sky Lounge Nur in Verbindung mit Travel Paket	407	900,- [756,30]	<input type="checkbox"/>	<input type="checkbox"/>	<input type="checkbox"/>	<input type="checkbox"/>
Akustikverglasung Nur in Verbindung mit Sonnenschutzverglasung	3KA	600,- [504,20]	<input type="checkbox"/>	<input type="checkbox"/>	<input type="checkbox"/>	<input type="checkbox"/>
Klimaautomatik mit 4-Zonenregelung	4NB	800,- [627,27]	<input type="checkbox"/>	<input type="checkbox"/>	<input type="checkbox"/>	<input type="checkbox"/>
Sonnenschutzverglasung	420	500,- [420,17]	<input type="checkbox"/>	<input type="checkbox"/>	<input type="checkbox"/>	<input type="checkbox"/>
Sonnenschutzrollo, hintere Türseitscheiben Nur in Verbindung mit Travel Paket	417	-,-	<input type="checkbox"/>	<input type="checkbox"/>	<input type="checkbox"/>	<input type="checkbox"/>
Ambient Air Paket	4NM	350,- [294,12]	<input type="checkbox"/>	<input type="checkbox"/>	<input type="checkbox"/>	<input type="checkbox"/>
Wärmekomfort Paket vorn Nur in Verbindung mit Komfortpaket	4HB	-,-	<input type="checkbox"/>	<input type="checkbox"/>	<input type="checkbox"/>	<input type="checkbox"/>
TRANSPORT & STAURAUUM						
Anhängerkupplung	3AC	1.200,- [1.008,40]	<input type="checkbox"/>	<input type="checkbox"/>	<input type="checkbox"/>	<input type="checkbox"/>
Getränkhalter, temperiert Nur in Verbindung mit Komfortpaket	44A	-,-	<input type="checkbox"/>	<input type="checkbox"/>	<input type="checkbox"/>	<input type="checkbox"/>
Gepäckraumpaket Nur in Verbindung mit Travel Paket	418	-,-	<input type="checkbox"/>	<input type="checkbox"/>	<input type="checkbox"/>	<input type="checkbox"/>
Travel & Comfort System Nur in Verbindung mit Travel Paket	4FL	-,-	<input type="checkbox"/>	<input type="checkbox"/>	<input type="checkbox"/>	<input type="checkbox"/>
WEITERE FUNKTIONEN						
Soft-Close-Automatik für Türen	323	650,- [546,22]	<input type="checkbox"/>	<input type="checkbox"/>	<input type="checkbox"/>	<input type="checkbox"/>
Garagentoröffner, integriert	319	260,- [218,49]	<input type="checkbox"/>	<input type="checkbox"/>	<input type="checkbox"/>	<input type="checkbox"/>
Hinweis: Kompatibilität zur bestehenden Schließanlage kann unter www.homelink.com geprüft werden						

TECHNISCHE WERTE



TECHNISCHE WERTE.

BMW X5	xDrive50e	xDrive40i	xDrive30d	xDrive40d
GESAMTFAHRZEUGANTRIEB¹				
Antriebstyp	Benzin Plug-in-Hybrid	Benzin – 48 Volt Mild-Hybrid	Diesel – 48 Volt Mild-Hybrid	Diesel – 48 Volt Mild-Hybrid
Leistung in kW (PS) ⁶	360 (489)	280 (381)	219 (298) ²	259 (352) ²
Drehmoment in Nm	700	540	670 ²	720 ²
Getriebe	8-Gang Sport Automatic Getriebe Steptronic	8-Gang Sport Automatic Getriebe Steptronic	8-Gang Sport Automatic Getriebe Steptronic	8-Gang Sport Automatic Getriebe Steptronic
Antriebsart	Allradantrieb	Allradantrieb	Allradantrieb	Allradantrieb
TWINPOWER TURBO VERBRENNUNGSMOTOR¹				
Zylinder	6	6	6	6
Hubraum in cm ³	2.998	2.998	2.993	2.993
Nennleistung in kW (PS) / 1/min	230 (313) / 5.000 – 6.500	280 (381) / 5.200 – 6.250	210 (286) / 4.000	250 (340) / 4.400
Nennmoment in Nm / 1/min	700 / 1.750 – 4.700	520 / 1.850 – 5.000	650 / 1.500 – 2.500	700 / 1.750 – 2.250
ELEKTROMOTOR^{6,8}				
(Nenn-) Leistung in kW (PS)	145 (197)	9 (12)	9 (12)	9 (12)
(Nenn-) Drehmoment in Nm	280	200	200	200
FAHRLEISTUNG				
Beschleunigung 0-100 km/h in s	4,8	5,4	6,1	5,5
Höchstgeschwindigkeit in km/h	250	250	233	245
Höchstgeschwindigkeit elektr. in km/h	140	–	–	–
VERBRAUCH, EMISSIONEN UND REICHWEITE¹ (Tatsächlich mögliche Werte bei individueller Konfiguration)				
Abgasnorm (typzugelassen)	EU6e	EU6e-bis-FCM	EU6e-bis-FCM	EU6e-bis-FCM
Energieverbrauch, kombiniert WLTP in kWh/100 km	24,4 – 19,9	–	–	–
Kraftstoffverbrauch, kombiniert WLTP in l/100 km ⁷	4,0 – 3,0	9,9 – 8,5	8,2 – 7,2	8,4 – 7,2
Kraftstoffverbrauch bei entladener Batterie, WLTP kombiniert l/100km	10,5 – 9,0	–	–	–
CO ₂ -Klasse, kombiniert ⁷	B	G	G	G
CO ₂ -Klasse bei entladener Batterie	G	–	–	–
CO ₂ -Emissionen, kombiniert WLTP in g/km ⁷	90 – 68	224 – 193	215 – 189	220 – 189
CO ₂ -Emissionen bei entladener Batterie WLTP in g/km	237 – 205	–	–	–
Standgeräusch in dB(A) / 1/min ³	74/3.750	72/3.750	72/3.000	74/3.300
Vorbeifahrtgeräusch in dB(A) ³	67	68	67	68
Elektrische Reichweite, WLTP in km ⁹	88 – 105	–	–	–
Elektrische Reichweite, WLTP (innerorts) in km ⁹	100 – 119	–	–	–

¹ Angaben zu Leistung für Benzinmotoren beziehen sich auf den Betrieb mit Kraftstoff der Qualität ROZ 98. Angaben zu Verbrauch beziehen sich auf den Betrieb mit Referenzkraftstoff gemäß VO (EU) 1151/2017. Kraftstoffqualitäten bleifrei ROZ 91 und höher mit einem maximalen Ethanol-Anteil von 25 % (E25) sind zulässig. BMW empfiehlt die Verwendung eines Kraftstoffs mit ROZ 95. Für High-Performance-Automobile empfiehlt BMW die Verwendung eines Kraftstoffs mit ROZ 98.

² Setzt sich zusammen aus verbrennungsmotorischem Antrieb (angegebener Nennwert) und elektrischem Antrieb (bis zu angegebenem Nennwert).

³ Die gemäß UN/ECE Regelung Nr. 51/EU-Verordnung 540/2014 gemessenen Werte sind gerundet.

⁴ Das EG-Leergewicht bezieht sich auf ein Fahrzeug mit serienmäßiger Ausstattung und beinhaltet keine Sonderausstattungen. Im Leergewicht sind 90% Tankfüllung sowie 75 kg für den Fahrer berücksichtigt. Optionale Ausstattungen können das Gewicht des Fahrzeugs, die Nutzlast sowie bei Einfluss auf die Aerodynamik die Höchstgeschwindigkeit verändern.

⁵ Anhängelast abhängig von der Fahrzeugausstattung.

⁶ Leistung abhängig vom Ladezustand der Batterie.

⁷ Bei Plug-in-Hybrid: Gewichtet, kombiniert (EC AC Charge Weighted).

⁸ Bei Plug-in-Hybrid: Der rein elektrische Antrieb steht bei Temperaturen unter 0 Grad Celsius erst nach einigen Kilometern zur Verfügung, wenn sich die Batterie auf den betriebsfähigen Zustand erwärmt hat.

⁹ Reichweite abhängig von unterschiedlichen Faktoren, insbesondere: persönlicher Fahrstil, Streckenbeschaffenheit, Außentemperatur, Heizung/Klimatisierung, Vorwärmung.

Die technischen Daten, Verbrauchswerte und Anhängelasten beziehen sich nur auf ein Fahrzeug mit ab Werk verbauter Serien- und Sonderausstattung. Nachträglich verbaute Zubehör- bzw. Anbauteile sind nicht berücksichtigt.

TECHNISCHE WERTE.

BMW X5	xDrive50e	xDrive40i	xDrive30d	xDrive40d
BATTERIE / LADEN				
Energieinhalt Batterie in kWh, Netto	25,7	-	-	-
Maximale Ladeleistung AC in kW	11	-	-	-
Minimale Ladedauer AC 0-100 % Ladezustand in h	2:45	-	-	-
ABMESSUNG / GEWICHTE				
Leergewicht in kg ⁴	2.495	2.240	2.295	2.315
Zulässiges Gesamtgewicht in kg	3.200	2.885	2.950	2.985
Zuladung in kg	780	720	730	745
Zulässige ungebremste Anhängelast	750	750	750	750
Maximale Anhängelast gebremst, 12% Steigung / Stützlast in kg ⁵	2700	3500	3500	3500
Gepäckraumvolumen in l	500	650	650	650
Tankinhalt in l	69	83	80	80

¹ Angaben zu Leistung für Benzinmotoren beziehen sich auf den Betrieb mit Kraftstoff der Qualität ROZ 98. Angaben zu Verbrauch beziehen sich auf den Betrieb mit Referenzkraftstoff gemäß VO (EU) 1151/2017. Kraftstoffqualitäten bleifrei ROZ 91 und höher mit einem maximalen Ethanol-Anteil von 25 % (E25) sind zulässig. BMW empfiehlt die Verwendung eines Kraftstoffs mit ROZ 95. Für High-Performance-Automobile empfiehlt BMW die Verwendung eines Kraftstoffs mit ROZ 98.

² Setzt sich zusammen aus verbrennungsmotorischem Antrieb (angegebener Nennwert) und elektrischem Antrieb (bis zu angegebenem Nennwert).

³ Die gemäß UN/ECE Regelung Nr. 51/EU-Verordnung 540/2014 gemessenen Werte sind gerundet.

⁴ Das EG-Leergewicht bezieht sich auf ein Fahrzeug mit serienmäßiger Ausstattung und beinhaltet keine Sonderausstattungen. Im Leergewicht sind 90% Tankfüllung sowie 75 kg für den Fahrer berücksichtigt. Optionale Ausstattungen können das Gewicht des Fahrzeugs, die Nutzlast sowie bei Einfluss auf die Aerodynamik die Höchstgeschwindigkeit verändern.

⁵ Anhängelast abhängig von der Fahrzeugausstattung.

⁶ Leistung abhängig vom Ladezustand der Batterie.

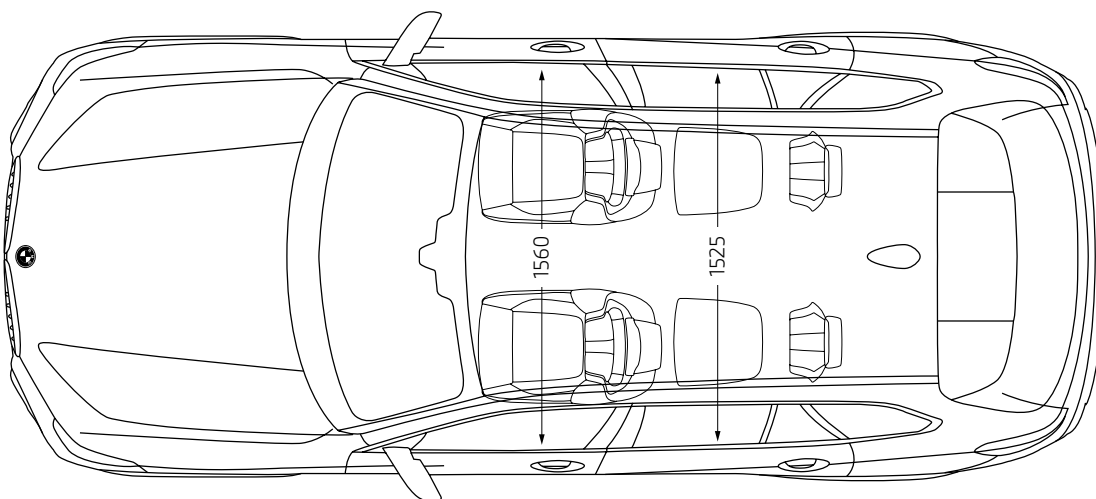
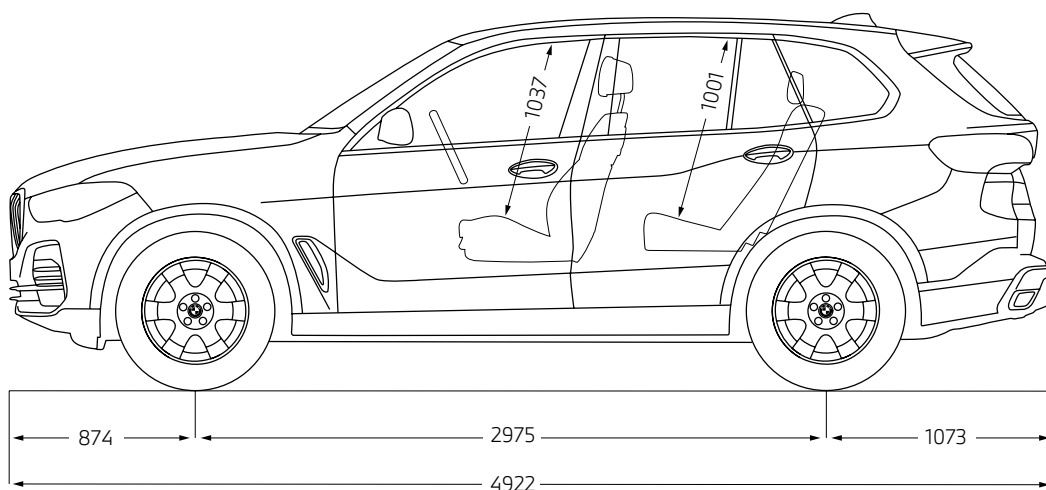
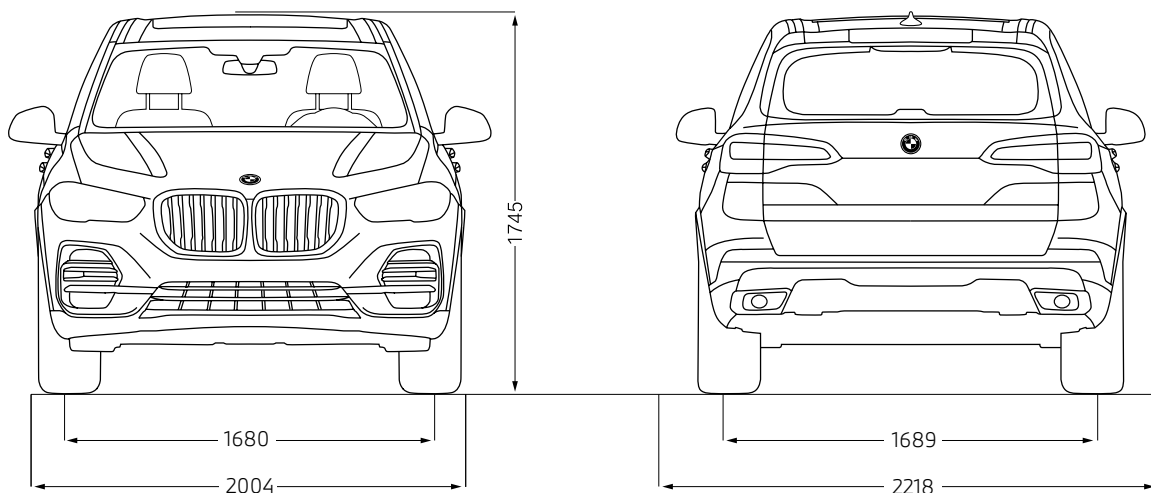
⁷ Bei Plug-in-Hybrid: Gewicht, kombiniert (EC AC Charge Weighted).

⁸ Bei Plug-in-Hybrid: Der rein elektrische Antrieb steht bei Temperaturen unter 0 Grad Celsius erst nach einigen Kilometern zur Verfügung, wenn sich die Batterie auf den betriebsfähigen Zustand erwärmt hat.

⁹ Reichweite abhängig von unterschiedlichen Faktoren, insbesondere: persönlicher Fahrstil, Streckenbeschaffenheit, Außentemperatur, Heizung/Klimatisierung, Vortemperierung.

Die technischen Daten, Verbrauchswerte und Anhängelasten beziehen sich nur auf ein Fahrzeug mit ab Werk verbauter Serien- und Sonderausstattung. Nachträglich verbaute Zubehör- bzw. Anbauteile sind nicht berücksichtigt.

TECHNISCHE MAßZEICHNUNG.



Die Maßangaben der technischen Zeichnung sind in Millimeter und können je nach Modell und Ausstattung variieren.



Ihre Automobilabholung in der BMW Welt in München macht einen großen Tag zum unvergesslichen Erlebnis. Denn hier sind Sie mit BMW Group Werk, BMW Museum und BMW Konzernzentrale direkt umgeben von aufregender Historie, atemberaubender Gegenwart und spektakulären Zukunftsvisionen.

Erleben Sie die Übergabe Ihres neuen BMW, eingebettet in ein perfekt auf Sie abgestimmtes Rahmenprogramm. Informieren Sie sich gerne vorab bei Ihrem BMW Partner vor Ort, online unter bmw-welt.com, telefonisch unter 089-1250 160 20 oder schicken Sie uns eine E-Mail an infowelt@bmw-welt.com.

DIE AUTOMOBILABHOLUNG IN DER BMW WELT.

DIE VARIANTEN DER BMW WELT AUTOMOBILABHOLUNG.

PREMIUM

960,- EUR ¹⁾

- Ausführliche Einweisung in Ihren neuen BMW (70 Min.)
- Virtuelle Fahrzeugeinweisung im einzigartigen Product Info Center
- Fahrzeugübergabe auf der Premiere – der Übergabeort im Zentrum der BMW Welt
- Teilbetankung
- Snacks und Getränke in der Premium Lounge
- Teilnahme an einer BMW Group Werkführung ²⁾
- Eintritt in das BMW Museum ³⁾

EXCLUSIVE

1.320,- EUR ¹⁾

Zusätzlich zu den Leistungen des PREMIUM Pakets:

- Umfassende Einweisung in Ihren neuen BMW (90 Min.)
- Individuelle Übergabe Ihres Fahrzeugs in einem exklusiven, separaten Bereich
- Vollbetankung
- Einladung zu einem 4-Gänge-Menü für zwei Personen, in unserem Restaurant Bavarie, in der BMW Welt
- Individuelle Anreise mit Chauffeur-Service vom Flughafen MUC, Hauptbahnhof München oder einem zentral in München gelegenen Hotel

RAUM EXCLUSIVE PRIVACY

249,- EUR ¹⁾
(zum Exclusive Paket)

Buchung exklusiv über: meinbmw.de/bmwwelt

- Erleben Sie das Upgrade Raum Exclusive Privacy. Dieses steht Ihnen als zusätzliches Angebot nur in Verbindung mit dem Exclusive Paket in begrenzter Anzahl zum Preis von 249,- EUR zur Verfügung
- Vollständig neu gestaltet, verspricht das Upgrade Raum Exclusive Privacy eine Erfahrung, die alle Sinne anspricht
- Lassen Sie sich von einem visuellen Panorama, das Ihr Fahrzeug durch modernste Technik eindrucksvoll in Szene setzt, begeistern
- Das Upgrade Raum Exclusive Privacy ist mehr als nur ein Raum, es ist ein einzigartiges Erlebnis, das in Erinnerung bleibt. Sie erhalten zudem Ihr persönliches, digitales Take-Away der Auslieferung

¹⁾ Die BMW Welt Abholungskosten fallen statt der Überführungskosten zum BMW Vertragshändler oder zur BMW Niederlassung an und enthalten den Fahrzeug-Transport in die BMW Welt sowie alle oben genannten Leistungen, Zulassungskosten sind nicht enthalten. Preis inkl. MwSt. (19%). Fahrzeugabholung: Dienstag bis Freitag und an ausgewählten Samstagen. ²⁾ Keine Werkführungen an Wochenenden, Brücken- und Feiertagen. Je nach Verfügbarkeit. ³⁾ Montag: Ruhetag.

Jedes unserer Fahrzeuge lässt sich am Ende seiner Nutzungsphase, wie gesetzlich vorgeschrieben, zu mindestens 95% verwerten sowie zu mindestens 85% stofflich recyceln. Weitere Informationen finden Sie auf unserer Internetseite unter www.bmw.de/recycling.

© BMW AG, München/Deutschland. Nachdruck, auch auszugsweise, nur mit schriftlicher Genehmigung von BMW AG, München.