

# BMW Z4



NOVEMBER 2025

Freude am Fahren



#### FAHRZEUGPREISE & MODELLE

Fahrzeugpreise  
 Serienausstattung  
 M Sportpaket  
 M40i  
 M40i PURE IMPULSE

#### AUSSTATTUNGEN

Räder und Reifen  
 Farbwelt Exterieur  
 Farbwelt Interieur  
 Sonderausstattungen

#### TECHNISCHE WERTE

Technische Werte  
 Technische Maßzeichnung

Weitere Informationen sowie den Konfigurator des BMW Z4 finden Sie online unter [www.bmw.de/Z4](http://www.bmw.de/Z4)

[Jetzt konfigurieren](#)

Ausgabe 1, 24.09.2025

Weitere Informationen erhalten Sie unter [www.bmw.de](http://www.bmw.de) und über unsere BMW Kundenbetreuung  
 Montag bis Sonntag von 8.00 – 20.00 Uhr,  
 Telefon: 089 1250 160 00,  
 E-Mail: [kundenbetreuung@bmw.de](mailto:kundenbetreuung@bmw.de)

Änderungen von Konstruktionen und Ausstattungen vorbehalten. Über den detaillierten Umfang der Sonderausstattungen und über weitere individuelle Ausstattungsmöglichkeiten (BMW Individual) informiert Sie gerne Ihr BMW Partner. Die technischen Daten, Verbrauchswerte und Anhängelasten beziehen sich auf ein Fahrzeug mit ab Werk verbauter Serien- und Sonderausstattung. Nachträglich verbaute Zubehör- bzw. Anbauteile sind nicht berücksichtigt.

**INHALT**

# FAHRZEUGPREISE & MODELLE



# FAHRZEUGPREISE.

## BENZINER

	sDrive20i	sDrive30i
Getriebe	6-Gang, manuell [8-Gang, Steptronic Sport]	8-Gang, Steptronic Sport
Zylinder/Hubraum, Anzahl/cm <sup>3</sup>	4/1.998	4/1.998
Leistung Gesamtfahrzeugantrieb in kW (PS) <sup>2</sup>	145 (197)	190 (258)
Mit 48 V Mild-Hybrid-Technologie in kW (PS)	-	-
Pflichtangaben gemäß Pkw EnVKV <sup>3</sup>		
Kraftstoffverbrauch, kombiniert WLTP in l/100 km <sup>4</sup>	7,4 – 7,3	7,4
CO <sub>2</sub> -Emissionen, kombiniert WLTP in g/km	166 – 164	167
CO <sub>2</sub> -Klasse	F	F
<b>FAHRZEUGGRUNDPREIS</b>	50.700,- [42.605,04]	61.800,- [51.932,77]

## BMW M AUTOMOBILE

	M40i	M40i PURE IMPULSE
Getriebe	8-Gang, Steptronic Sport	6-Gang, manuell
Zylinder/Hubraum, Anzahl/cm <sup>3</sup>	6/2.998	6/2.998
Leistung Gesamtfahrzeugantrieb in kW (PS) <sup>2</sup>	250 (340)	250 (340)
Mit 48 V Mild-Hybrid-Technologie in kW (PS)	-	-
Pflichtangaben gemäß Pkw EnVKV <sup>3</sup>		
Kraftstoffverbrauch, kombiniert WLTP in l/100 km <sup>4</sup>	8,7 – 8,0	8,7 – 8,0
CO <sub>2</sub> -Emissionen, kombiniert WLTP in g/km	197 – 191	197 – 191
CO <sub>2</sub> -Klasse	G	G
<b>FAHRZEUGGRUNDPREIS</b>	70.200,- [58.991,60]	76.200,- [64.033,61]

Weitere Informationen zu den BMW Z4 Automobilen finden Sie unter [www.bmw.de/Z4](http://www.bmw.de/Z4)

EUR inkl. 19 % MwSt. [EUR ohne MwSt.]

Angaben in [ ] gelten für Fahrzeuge mit Sport-Automatic Getriebe Steptronic.

Dargestellt sind Fahrzeugpreise in EUR inkl. 19 % MwSt. [EUR ohne MwSt.] als unverbindliche Preisempfehlung ab Werk ohne Überführungskosten.

BMW xDrive – das intelligente Allradsystem von BMW

<sup>1</sup> Die Leistung ist abhängig vom Ladezustand der Batterie.

<sup>2</sup> Setzt sich zusammen aus verbrennungsmotorischem Antrieb (angegebener Nennwert) und elektrischem Antrieb (bis zu angegebenem Nennwert). Weitere Angaben finden Sie im Kapitel TECHNISCHE WERTE.

<sup>3</sup> Zusätzliche Information zu möglichen Werten bei individueller Konfiguration nach WLTP finden Sie im Kapitel TECHNISCHE WERTE.

<sup>4</sup> Angaben zu Leistung für Benzinmotoren beziehen sich auf den Betrieb mit Kraftstoff der Qualität ROZ 98. Angaben zu Verbrauch beziehen sich auf den Betrieb mit Referenzkraftstoff gemäß VO (EU) 1151/2017. Kraftstoffqualitäten bleifrei ROZ 91 und höher mit einem maximalen Ethanol-Anteil von 25 % [E25] sind zulässig. BMW empfiehlt die Verwendung eines Kraftstoffs mit ROZ 95. Für High-Performance-Automobile empfiehlt BMW die Verwendung eines Kraftstoffs mit ROZ 98.

# AUSGEWÄHLTE SERIENAUSSTATTUNGEN.

	sDrive20i	sDrive30i	M40i	M40i PURE IMPULSE
<b>EXTERIEUR</b>				
Lackierung Alpinweiß Uni	■	■	■	■
18" M Leichtmetallräder Doppelspeiche 798 M Bicolor mit Mischbereifung 8J x 18 mit Bereifung 225/45 vorn 9J x 18 mit Bereifung 255/40 hinten Ferricgrau, glanzgedreht	■	■		
18" M Leichtmetallräder Doppelspeiche 798 M Bicolor mit Mischbereifung 9J x 18 mit Bereifung 255/40 vorn 10J x 18 mit Bereifung 275/40 hinten Orbitgrau, glanzgedreht			■	
19"/20" M Leichtmetallräder Doppelspeiche 800 M Bicolor mit Mischbereifung 9J x 19 / Bereifung 255/35 vorn 10J x 20 / Bereifung 285/30 hinten Jetblack, glanzgedreht				■
BMW Niere mit horizontaler Linienstruktur	■	■	■	■
M Aerodynamikpaket	■	■	■	■
Auspuffendrohre mit Chromblende, sichtbar, rund, links und rechts	■	■		
Auspuffendrohre mit Freiformblende in Schwarz Chrom			■	■
Verdeck Softtop in Schwarz	■	■	■	■
M Hochglanz Shadow Line		■	■	■
spezifische Exterieurumfänge in Ceriumgrau			■	
<b>INTERIEUR</b>				
Leder Vernasca Schwarz	■			
Leder Vernasca-/Alcantara-Kombination		■	■	
Leder Vernasca Cognac Exklusivnaht/Keder in Kontrast				■
Interieurleisten Quarzsilber matt genarbt	■			
Interieurleisten Schwarz hochglänzend		■		■
M Interieurleisten Aluminium Tetragon			■	
Einstiegsleisten mit M Schriftzug	■	■	■	■
Instrumententafel in Sensatec		■	■	■
Sport-Lederlenkrad	■			
M Lederlenkrad		■	■	■
Seriensitz für Fahrer und Beifahrer	■			
M Sportsitze für Fahrer und Beifahrer		■	■	■
Fußmatten in Velours	■	■	■	■

# AUSGEWÄHLTE SERIENAUSSTATTUNGEN.

	sDrive20i	sDrive30i	M40i	M40i PURE IMPULSE
<b>KONNEKTIVITÄT UND INFOTAINMENT</b>				
BMW Live Cockpit Professional Displayverbund bestehend aus einem voll digitalen, frei programmierbaren 10,25" Instrumentendisplay und einem hochauflösenden 10,25" Control Display (1920 x 1080 Pixel) inkl. Splitscreen-Funktion, Anzeigen individuell konfigurierbar (Widget)	■	■	■	■
– Navigations- und Entertainment-System – BMW Intelligent Personal Assistant <sup>7</sup> – Navigationsfunktion – Navigationskarten-Update Over the Air – 4G-LTE-Connectivity – WiFi-Direct – Real Time Traffic Information (RTTI) (inkl. Gefahrenmeldungen) <sup>7</sup> – Remote Services – BMW Maps <sup>7</sup> – Smartphone Integration <sup>6, 8</sup> – WLAN Hotspot – Connected Music <sup>6</sup>				
Intelligenter Notruf	■	■	■	■
ConnectedDrive Services <sup>5</sup>	■	■	■	■

	sDrive20i	sDrive30i	M40i	M40i PURE IMPULSE
<b>KONNEKTIVITÄT UND INFOTAINMENT</b>				
DAB-Tuner	■	■	■	■
HiFi Lautsprechersystem	■	■	■	■
Freisprecheinrichtung mit USB-Schnittstelle	■	■	■	■
<b>KOMFORT UND FUNKTIONALITÄT</b>				
Klimaautomatik mit 2-Zonen-Regelung	■	■	■	■
LED-Scheinwerfer	■	■	■	■
Heckleuchten in LED-Technik	■	■	■	■
Lichtpaket	■	■	■	■
Sitzheizung für Fahrer und Beifahrer	■	■	■	■
Innenspiegel, automatisch abblendend	■	■	■	■
Windschutz	■	■	■	■
Durchladesystem	■	■	■	■
Ablagenpaket	■	■	■	■
Getränkehalter	■	■	■	■
Ambientes Licht			■	■

<sup>5</sup> Informationen zu den BMW ConnectedDrive Diensten, die Allgemeinen Geschäfts- und Nutzungsbedingungen BMW ConnectedDrive sowie die rechtlichen Hinweise zum Datenschutz finden Sie unter [www.bmw.de/kundenbetreuung-connecteddrive](http://www.bmw.de/kundenbetreuung-connecteddrive). Für Fragen können Sie sich auch an die BMW ConnectedDrive Hotline wenden, die telefonisch von Montag bis Sonntag von 8:00 bis 20:00 Uhr unter Tel. +49 89 1250 – 160 10 sowie per E-Mail unter [bmw-connecteddrive@bmw.de](mailto:bmw-connecteddrive@bmw.de) zur Verfügung steht.

<sup>6</sup> Hinweis zur Nutzung: Smartphone Integration ist dauerhaft im Fahrzeug verfügbar. Sie enthält Apple CarPlay<sup>®</sup> sowie Android Auto<sup>®</sup>. Nutzbarkeit des Apple Dienstes CarPlay<sup>®</sup> bzw. Google Dienstes Android Auto<sup>®</sup> kann aufgrund möglicher zukünftiger technischer Entwicklungen (z. B. der Mobiltelefone) nicht dauerhaft gewährleistet werden. CarPlay<sup>®</sup> ist eine Marke von Apple Inc. Android Auto<sup>®</sup> ist eine Marke von Google LLC.

<sup>7</sup> Laufzeit: 2 Jahre

<sup>8</sup> Laufzeit: unbeschränkt

# AUSGEWÄHLTE SERIENAUSSTATTUNGEN.

	sDrive20i	sDrive30i	M40i	M40i PURE IMPULSE
<b>ANTRIEB/FAHRDYNAMIK/FAHRWERK</b>				
TwinPower Turbo 4-Zylinder Benzinmotor Otto-Partikelfilter (OPF)	■	■		
M TwinPower Turbo Reihen-6-Zylinder Benzinmotor			■	■
6-Gang manuelles Getriebe	■			■
8-Gang Steptronic Sport Getriebe mit Schaltwippen am Lenkrad		■	■	
M Sportbremse, blau			■	
M Sportbremse, rot hochglänzend				■
M Sportdifferenzial			■	■
Fahrerlebnisschalter mit Comfort, Sport und Eco Pro Modus	■	■	■	■
Geschwindigkeitsregelung mit Bremsfunktion	■	■	■	■
Auto Start Stopp Funktion	■	■	■	■
Parkbremse	■	■	■	■
Variable Sportlenkung	■	■	■	■
<b>FAHRERASSISTENZ UND SICHERHEIT</b>				
Airbags	■	■	■	■
Fahrsicherheitssysteme	■	■	■	■
<ul style="list-style-type: none"> <li>- Anti-Blockier-System (ABS) inkl. Bremsassistent und dynamische Bremsleuchten</li> <li>- Cornering Brake Control (CBC)</li> <li>- Dynamische Stabilitätskontrolle (DSC) inkl. Dynamische Traktions Control (DTC)</li> <li>- Speed Limit Info inkl. Überholverbotsanzeige</li> <li>- Spurverlassenswarnung mit Fahrbahnrückführung: erkennt Spurmarkierungen ab ca. 70 km/h und warnt per Lenkrad-Vibration vor ungewolltem Verlassen der Fahrspur</li> <li>- Frontkollisionwarnung mit Bremsengriff umfasst die Auffahr- und Personenwarnung mit City-Bremsfunktion</li> </ul>				
Park Distance Control (PDC)	■	■	■	■
Kindersitzbefestigung ISOFIX für den Beifahrersitz	■	■	■	■
Überrollschutzsystem	■	■	■	■
Alarmanlage	■	■	■	■
Reifendruck-Kontrolle und Reifenpannenanzeige	■	■	■	■
Warndreieck und Verbandskasten	■	■	■	■
Radschraubensicherung	■	■	■	■

# M SPORTPAKET.

Das M Sportpaket enthält bereits umfangreiche Serienausstattungen und kann aus einem vielfältigen Angebot an Sonderausstattungen ergänzt werden.

PREIS	SA-Nr.	EUR inkl. 19% MwSt. [EUR ohne MwSt.]
M Sportpaket	337	
sDrive20i		3.100,- [2.605,04]

	SA-Nr.	EUR inkl. 19% MwSt. [EUR ohne MwSt.]
--	--------	--------------------------------------

## RÄDER UND REIFEN

18" M Leichtmetallräder Doppelspeiche 798 M Bicolor mit Mischbereifung 8Jx18 mit Bereifung 225/45 vorn 9Jx18 mit Bereifung 255/40 hinten Ferricgrau, glanzgedreht	1P1	
--	-----	--

Eine Übersicht aller verfügbaren Räder finden Sie im Abschnitt RÄDER UND REIFEN.

## AUSSENFARBEN

### UNI

Alpinweiß	300	
-----------	-----	--

### METALLIC

Saphirschwarz	475	960,- [806,72]
San Francisco Rot	C34	
Skyscraper Grau	C4W	
Thundernight	C56	
M Portimao Blau	C31	
San Remo Green	C4E	

## BMW INDIVIDUAL LACKIERUNG

BMW Individual Frozen Grey II metallic	C37	2.880,- [2.420,16]
--	-----	--------------------

## POLSTER

### LEDER

#### Leder Vernasca

Schwarz Dekorsteppung / Schwarz Elfenbeinweiß Dekorsteppung / Schwarz Magmarot Dekorsteppung / Schwarz Cognac Dekorsteppung / Schwarz	MAH7 MAEY MAKN MAPQ	-,-
--	------------------------------	-----

#### Leder Vernasca-/Alcantara-Kombination

Schwarz / Kontraststeppung Blau   Schwarz	HCNL	
---	------	--

## INTERIEURLEISTEN

Interieurleisten Schwarz hochglänzend	4AT	
M Interieurleisten Aluminium Tetragon	4KK	100,- [84,03]
Für sDrive20i nur in Verbindung mit Sport-Automatic Getriebe Steptronic		
Interieurleisten Aluminium Mesheffekt	4KL	100,- [84,03]
Für sDrive20i nur in Verbindung mit Sport-Automatic Getriebe Steptronic		

-,- Sonderausstattung ohne Mehr-/ Minderpreis

# M SPORTPAKET.

Das M Sportpaket enthält bereits umfangreiche Serienausstattungen und kann aus einem vielfältigen Angebot an Sonderausstattungen ergänzt werden.

---

## WEITERE AUSSTATTUNGSHIGHLIGHTS

---

M Hochglanz Shadow Line	760	
Exterieur Line Aluminium satiniert	3MB	–,-
M Sportsitze für Fahrer und Beifahrer	711	
Instrumententafel in Sensatec	4AW	
M Lederlenkrad	710	
M Sportfahrwerk	704	
Adaptives M Fahrwerk	2VF	700,- [588,23]
Serienfahrwerk	225	–,-

---

# M40i.

SA-Nr. EUR inkl. 19 % MwSt. [EUR ohne MwSt.]

## RÄDER UND REIFEN

18" M Leichtmetallräder Doppelspeiche 798 M Bicolor mit Mischbereifung 9Jx18 mit Bereifung 255/40 vorn 10Jx18 mit Bereifung 275/40 hinten Orbitgrau, glanzgedreht	1P2	Serie
--	-----	-------

Eine Übersicht aller verfügbaren Räder finden Sie im Abschnitt RÄDER UND REIFEN.

## AUSSENFARBEN

### UNI

Alpinweiß	300	Serie
-----------	-----	-------

### METALLIC

Saphirschwarz	475	960,- [806,72]
San Francisco Rot	C34	
Skyscraper Grau	C4W	
Thundernight	C56	
M Portimao Blau	C31	
San Remo Green	C4E	

### BMW INDIVIDUAL LACKIERUNG

BMW Individual Frozen Grey II metallic BMW Individual Frozen Deep Grey	C37 C7L	2.880,- [2.420,16]
---	------------	--------------------

## POLSTER

### LEDER

#### Leder Vernasca-/Alcantara-Kombination

Schwarz / Kontraststeppung Blau   Schwarz	HCNL	Serie
---	------	-------

#### Leder Vernasca

Schwarz Dekorsteppung / Schwarz	MAH7	-,-
Elfenbeinweiß Dekorsteppung / Schwarz	MAEY	
Magmarot Dekorsteppung / Schwarz	MAKN	
Cognac Dekorsteppung / Schwarz	MAPQ	

## INTERIEURLEISTEN

M Interieurleisten Aluminium Tetragon	4KK	Serie
Interieurleisten Schwarz hochglänzend	4AT	-,-
Interieurleisten Aluminium Mesheffekt	4KL	-,-

-,- Sonderausstattung ohne Mehr-/ Minderpreis

# M40i.

SA-Nr. EUR inkl. 19 % MwSt. [EUR ohne MwSt.]

## WEITERE AUSSTATTUNGS-HIGHLIGHTS

M Hochglanz Shadow Line	760	Serie
M Hochglanz Shadow Line mit erweiterten Umfängen	7M9	550,- [462,18]
In Verbindung mit Adaptiver LED-Scheinwerfer		250,- [210,08]
M Sportsitze für Fahrer und Beifahrer	711	Serie
M Lederlenkrad	710	Serie
Instrumententafel in Sensatec	4AW	Serie
Ambientes Licht	4UR	Serie
Adaptives M Fahrwerk	2VF	Serie
Steptronic Sport Automatik Getriebe	2TB	Serie
M Sportdifferenzial	2T4	Serie
M Sportbremse, blau	2NH	Serie
M Sportbremse, rot hochglänzend	3M2	350,- [294,11]

# M40i PURE IMPULSE.

Das Paket Pure Impulse enthält ein manuelles Getriebe und erhält folgende zusätzliche Ausstattungs-Highlights zum Z4 M40i.

PREIS	SA-Nr.	EUR inkl. 19 % MwSt. [EUR ohne MwSt.]
Pure Impulse	7XV	
M40i		6.000,- [5.042,02]

## RÄDER UND REIFEN

19"/20" M Leichtmetallräder Doppelspeiche 800 M Bicolor mit Mischbereifung 9Jx19 mit Bereifung 255/35 vorn 10Jx20 mit Bereifung 285/30 hinten Jetblack, glanzgedreht	1R8
---	-----

Eine Übersicht aller verfügbaren Räder finden Sie im Abschnitt RÄDER UND REIFEN.

## AUSSENFARBEN

### BMW INDIVIDUAL LACKIERUNG

BMW Individual Frozen Deep Green	C7L
----------------------------------	-----

Eine Übersicht aller verfügbaren Aussenfarben finden Sie im Abschnitt FARBWELT EXTERIEUR.

## POLSTER

### LEDER

Leder Vernasca Cognac Exklusivnaht / Keder in Kontrast	MARO
--	------

Eine Übersicht aller verfügbaren Polster finden Sie im Abschnitt FARBWELT INTERIEUR.

## INTERIEURLEISTEN

Interieurleisten Schwarz hochglänzend	4AT
---------------------------------------	-----

## WEITERE AUSSTATTUNGS-HIGHLIGHTS

Manuelles Getriebe, 6-Gang	2MA
----------------------------	-----

M Hochglanz Shadow Line mit erweiterten Umfängen	7M9
--	-----

Außenspiegelkappen schwarz	3BE
----------------------------	-----

M Sportbremse, rot hochglänzend	3M2
---------------------------------	-----

Modellschriftzug in schwarz	
-----------------------------	--

–,- Sonderausstattung ohne Mehr-/ Minderpreis

# AUSSTATTUNGEN



# RÄDER UND REIFEN.

	SA-Nr.	EUR inkl. 19% MwSt. [EUR ohne MwSt.]	sDrive20i	sDrive30i	M40i	M40i PURE IMPULSE
18" M Leichtmetallräder Doppelspeiche 798 M Bicolor mit Mischbereifung 8J x18 mit Bereifung 225/45 vorn 9J x18 mit Bereifung 255/40 hinten Ferricgrau, glanzgedreht	1P1	Serie	■	■		
18" M Leichtmetallräder Doppelspeiche 798 M Bicolor mit Mischbereifung 9J x18 mit Bereifung 255/40 vorn 10J x18 mit Bereifung 275/40 hinten Orbitgrau, glanzgedreht	1P2	520,- [436,97]	□	□	■	
19" M Leichtmetallräder Doppelspeiche 799 M Bicolor mit Mischbereifung 9J x19 mit Bereifung 255/35 vorn 10J x19 mit Bereifung 275/35 hinten Jetblack, glanzgedreht	1P3	1.070,- [899,16]	□	□		
		850,- [714,29]			□	
Für sDrive20i nur in Verbindung mit M Sportpaket		-,-				□
19" M Leichtmetallräder Doppelspeiche 799 M mit Mischbereifung 9J x19 mit Bereifung 255/35 vorn 10J x19 mit Bereifung 275/35 hinten Jetblack	1P4	1.370,- [1.151,26]	□	□		
		1.150,- [966,39]			□	
Für sDrive20i nur in Verbindung mit M Sportpaket		-,-				□
19" M Leichtmetallräder Doppelspeiche 800 M Bicolor mit Mischbereifung 9J x19 mit Bereifung 255/35 vorn 10J x19 mit Bereifung 275/35 hinten Ceriumgrau matt, glanzgedreht	1P5	850,- [714,29]			□	
		-,-				□
19" M Leichtmetallräder V-Speiche 772 M Bicolor mit Mischbereifung 9J x19 mit Bereifung 255/35 vorn 10J x19 mit Bereifung 275/35 hinten Jetblack, matt	1XY	1.370,- [1.151,26]	□	□		
		1.150,- [966,39]			□	
Für sDrive20i nur in Verbindung mit M Sportpaket		-,-				□
19"/20" M Leichtmetallräder Doppelspeiche 800 M Bicolor mit Mischbereifung 9J x19 mit Bereifung 255/35 vorn 10J x20 mit Bereifung 285/30 hinten Jetblack, glanzgedreht	1R8	1.200,- [1.008,40]			□	■
Reifenpannenset	2VC	60,- [50,42]	□	□	□	□

## BLEIBEN SIE IN DER SPUR.

Für die Originalbereifung Ihres BMW und alle bei BMW erworbenen Kompleträder und Reifen mit Sternmarkierung erhalten Sie automatisch und ohne Zusatzkosten die 36-monatige BMW Reifenversicherung mit bis zu 100 % Kostenersatz im 1. Jahr. Erfahren Sie mehr unter [www.bmw.de/bmw-raeder-reifen](http://www.bmw.de/bmw-raeder-reifen) oder bei Ihrem BMW Partner. (Die BMW Reifenversicherung ist ein Produkt der Allianz Versicherungs-AG).

■ Serienausstattung □ Sonderausstattung -,- Sonderausstattung ohne Mehr-/ Minderpreis

# FARBWELT EXTERIEUR.

	SA-Nr.	EUR inkl. 19% MwSt. [EUR ohne MwSt.]	sDrive20i	sDrive30i	M40i	M40i PURE IMPULSE
<b>UNI</b>						
Alpinweiß	300	Serie	■	■	■	
		-,-				□
<b>METALLIC</b>						
Saphirschwarz	475	960,-	□	□	□	
San Francisco Rot	C34	[806,72]				
Skyscraper Grau	C4W					
Thundernight	C56	-,-				□
M Portimao Blau	C31					
San Remo Green	C4E					
<b>BMW INDIVIDUAL LACKIERUNG</b>						
BMW Individual Frozen Grey II metallic	C37	2.880,- [2.420,16]	□	□	□	
Für sDrive20i nur in Verbindung mit M Sportpaket		-,-				□
BMW Individual Frozen Deep Grey	C7L	2.880,- [2.420,16]			□	■

# FARBWELT INTERIEUR.

	SA-Nr.	EUR inkl. 19% MwSt. [EUR ohne MwSt.]	sDrive20i	sDrive30i	M40i	M40i PURE IMPULSE
<b>POLSTER</b>						
<b>LEDER</b>						
Leder Vernasca						
Schwarz/Schwarz Nicht in Verbindung mit M Sportpaket	MASW	Serie	■			
Schwarz Dekorsteppung / Schwarz Elfenbeinweiß Dekorsteppung / Schwarz Magmarot Dekorsteppung / Schwarz Cognac Dekorsteppung / Schwarz	MAH7 MAEY MAKN MAPQ	-,-	□	□	□	□
Für sDrive20i nur in Verbindung mit M Sportpaket						
Leder Vernasca-/Alcantara-Kombination						
Schwarz / Kontraststeppung Blau   Schwarz	HCNL	-,-	□	■	■	□
Im Umfang M Sportpaket enthalten Für sDrive20i nur in Verbindung mit M Sportpaket						
<b>INTERIEURLEISTEN</b>						
Interieurleisten Quarzsilber matt gerarbt Nicht in Verbindung mit M Sportpaket	4GN		■			
Interieurleisten Schwarz hochglänzend	4AT	100,- [84,03]	□	■		■
		-,-			□	
In Verbindung mit M Sportpaket						
M Interieurleisten Aluminium Tetragon	4KK	100,- [84,03]	□	□	■	
Für sDrive20i nur in Verbindung mit M Sportpaket und Sport-Automatic Getriebe Steptronic						
Interieurleisten Aluminium Mesheffekt	4KL	200,- [168,07]	□			
Für sDrive20i nur in Verbindung mit Sport-Automatic Getriebe Steptronic						
		100,- [84,03]		□		
		-,-			□	
In Verbindung mit M Sportpaket						
		100,- [84,03]	□			

# SONDERAUSSTATTUNGEN.

	SA-Nr.	EUR inkl. 19% MwSt. [EUR ohne MwSt.]	sDrive20i	sDrive30i	M40i	M40i PURE IMPULSE
<b>AUSSTATTUNGSPAKETE</b>						
<b>INNOVATIONSPAKET</b>	7R7	3.150,- [2.647,06]	□	□		
- Adaptiver LED-Scheinwerfer						
- Driving Assistant						
- Fernlichtassistent		3.450,- [2.899,16]			□	□
- Komfortzugang						
- BMW Head-Up Display						
<b>EXTERIEUR</b>						
M Hochglanz Shadow Line	760	400,- [336,13]	□	■	■	■
Im Umfang M Sportpaket enthalten						
M Hochglanz Shadow Line mit erweiterten Umfängen	7M9	250,- [210,08]	□	□		
Für sDrive20i nur in Verbindung mit M Sportpaket und M Hochglanz Shadow Line						
		550,- [462,18]			□	■
In Verbindung mit Adaptiver LED-Scheinwerfer (enthält M Leuchten Shadow Line)		550,- [462,18]	□	□		
		250,- [210,08]			□	
Exterieur Line Aluminium satiniert	3MB	400,- [336,13]	□			
		-,-		□		
In Verbindung mit M Sportpaket		-,-	□			
Spiegelkappen Schwarz	3BE	110,- [92,44]	□	□	□	■
Für M40i nur in Verbindung mit M Hochglanz Shadow Line mit erweiterten Umfängen						
Modellschriftzug – Entfall	320	-,-	□	□	□	□
Entfall Zusatz-Schriftzug außen	3DZ	-,-	□	□	□	□
Für sDrive20i nur in Verbindung mit M Sportpaket						
Verdeck Anthrazit Silbereffekt	3YA	300,- [252,10]	□	□	□	□
<b>INTERIEUR</b>						
Lenkradheizung	248	320,- [268,91]	□	□	□	□
Instrumententafel in Sensatec	4AW	550,- [462,18]	□	■	■	■
Im Umfang M Sportpaket enthalten						

# SONDERAUSSTATTUNGEN.

	SA-Nr.	EUR inkl. 19% MwSt. [EUR ohne MwSt.]	sDrive20i	sDrive30i	M40i	M40i PURE IMPULSE
<b>ENTERTAINMENT</b>						
Harman Kardon Surround Sound System	688	520,- [436,97]	□	□	□	□
<b>INFORMATION UND KOMMUNIKATION</b>						
BMW Head-Up Display	610	1.150,- [966,39]	□	□	□	□
Im Umfang Innovationspaket enthalten						
Telefonie mit Wireless Charging Erweiterte Funktionalitäten (z. T. abhängig vom Bluetooth-/USB-Gerät):	6NW	500,- [420,17]	□	□	□	□
<ul style="list-style-type: none"> <li>- verbesserte Freisprechfähigkeit für Beifahrer durch ein zweites Mikrofon</li> <li>- Bluetooth-Audio-Streaming</li> <li>- Darstellung von Organizer-Inhalten aus dem Adressbuch</li> <li>- Anzeige der Album-Cover</li> <li>- Software-Update für Multimedia und Telefonie über USB-Schnittstelle</li> </ul>						
<b>FAHRWERK, BREMSEN UND LENKUNG</b>						
Sport-Automatic Getriebe Steptronic	2TB	2.350,- [1.974,79]	□	■	■	
M Sportfahrwerk	704	400,- [336,13]	□	■		
Im Umfang M Sportpaket enthalten						
Adaptives M Fahrwerk	2VF	1.100,- [924,36]	□		■	■
		700,- [588,23]		□		
In Verbindung mit M Sportpaket						
Serienfahrwerk	225	-,-	□	□		
Für sDrive20i nur in Verbindung mit M Sportpaket						
M Sportdifferenzial	2T4	1.400,- [1.176,47]		□	■	■
M Sportbremse, blau	2NH	700,- [588,24]	□	□	■	
Für sDrive20i nur in Verbindung mit M Sportpaket						
M Sportbremse, rot hochglänzend	3M2	700,- [588,24]	□	□		
Für sDrive20i nur in Verbindung mit M Sportpaket						
		350,- [294,12]			□	■

# SONDERAUSSTATTUNGEN.

	SA-Nr.	EUR inkl. 19% MwSt. [EUR ohne MwSt.]	sDrive20i	sDrive30i	M40i	M40i PURE IMPULSE
<b>ASSISTENZSYSTEME</b>						
Driving Assistant <sup>1</sup> kamera- und radarbasiertes Fahrerassistenzsystem bestehend aus:	5AS	900,- [756,30]	□	□	□	□
<ul style="list-style-type: none"> <li>- Spurverlassenswarnung: erkennt Spurmarkierungen ab ca. 70 km/h und warnt per Lenkrad-Vibration vor ungewolltem Verlassen der Fahrspur</li> <li>- Spurwechselwarnung: Überwachung der seitlichen Fahrzeugumgebung, Erkennung von Fahrzeugen im „toten Winkel“ ab ca. 20 km/h bei gewolltem Spurwechsel, haptische Warnung am Lenkrad (Vibration) und optische Anzeige im Außenspiegel</li> <li>- Auffahr- und Personenwarnung mit City-Bremsfunktion</li> <li>- Querverkehrswarnung hinten: warnt vor möglichen Kollisionen mit Querverkehr, z. B. beim rückwärts Ausparken, in Verbindung mit Rückfahrkamera zusätzlich Echtbild-Anzeige im Control-Display</li> <li>- Prävention Heckkollision: warnt nachfolgenden Verkehr per Warnblinkanlage durch Blinken in doppelter Frequenz bei Erkennung von drohender Heckkollision</li> <li>- Speed Limit Info mit Anzeige vorausliegender Geschwindigkeitsbegrenzungen und Überholverbote</li> </ul>						
Nur in Verbindung mit Innen- und Außenspiegelpaket						
Im Umfang Innovationspaket enthalten						
Aktive Geschwindigkeitsregelung mit Stop&Go-Funktion <sup>1</sup>	5DF	650,- [546,21]	□	□	□	
Für sDrive20i nur erhältlich in Verbindung mit Sport-Automatic Getriebe Steptronic						
Parking Assistant <sup>1</sup> kamera- und ultraschallbasiertes Parkassistenzsystem bestehend aus:	5DM	600,- [504,20]	□	□	□	□
<ul style="list-style-type: none"> <li>- Parkassistent: der Parkassistent erleichtert das Einparken/Ausparken in Längs- und Querparklücken (Lenken, Gasgeben, Bremsen)</li> <li>- Rückfahrkamera: optische Anzeige des hinteren Fahrzeugbereichs am Control Display, Kamera in der Heckklappe, Assistenzfunktionen: Parkhilfslinien, Hindernismarkierung</li> <li>- Einparkhilfe Seite: System merkt sich Hindernisse beim Vorbeifahren und zeigt deren Abstand zum Seitenbereich des Fahrzeugs im Control Display an</li> <li>- Rückfahrassistent: speichert in Vorwärtsfahrt die letzten 50 m eines vom Fahrer selbst ausgeführten Einfahrtsweges ab, um diesen Weg auf Fahrerwunsch beim Zurücksetzen wieder abzufahren</li> </ul>						
Nicht in Verbindung mit Park Distance Control (PDC)						
<b>FUNKTIONALITÄT</b>						
Innen- und Außenspiegelpaket	430	320,- [268,91]	□	□	□	□
<b>SICHERHEIT</b>						
M Sicherheitsgurte	4GQ	300,- [252,10]	□	□	□	□
Für sDrive20i nur in Verbindung mit M Sportpaket						
<b>SICHT</b>						
Adaptiver LED-Scheinwerfer Nur in Verbindung mit Fernlichtassistent	552	1.500,- [1.260,50]			□	□
Für M40i im Umfang enthalten: M Leuchten Shadow Line						
Im Umfang Innovationspaket enthalten						
Fernlichtassistent	5AC	200,- [168,07]	□	□	□	□
Im Umfang Innovationspaket und Adaptiver LED-Scheinwerfer enthalten						
Ambientes Licht	4UR	300,- [252,10]	□	□	■	■

<sup>1</sup> Bitte beachten: Die in der Sonderausstattung enthaltenen Systemumfänge unterstützen nur innerhalb definierter Systemgrenzen. Verantwortung und Reaktion auf das reale Verkehrsgeschehen verbleiben beim/bei der jeweiligen Fahrer/-in.

■ Serienausstattung □ Sonderausstattung –,- Sonderausstattung ohne Mehr-/ Minderpreis

# SONDERAUSSTATTUNGEN.

	SA-Nr.	EUR inkl. 19% MwSt. [EUR ohne MwSt.]	sDrive20i	sDrive30i	M40i	M40i PURE IMPULSE
<b>SITZKOMFORT</b>						
Sitzverstellung, elektrisch, mit Memory-Funktion Für Fahrer und Beifahrer (Memoryfunktion nur für Fahrer)	459	1.200,- [1.008,40]	<input type="checkbox"/>	<input type="checkbox"/>	<input type="checkbox"/>	<input type="checkbox"/>
Lordosenstütze Für Fahrer- und Beifahrersitz	488	250,- [210,08]	<input type="checkbox"/>	<input type="checkbox"/>	<input type="checkbox"/>	<input type="checkbox"/>
<b>WEITERE FUNKTIONEN</b>						
Komfortzugang Im Umfang Innovationspaket enthalten	322	650,- [546,22]	<input type="checkbox"/>	<input type="checkbox"/>	<input type="checkbox"/>	<input type="checkbox"/>
Garagentoröffner, integriert Hinweis: Kompatibilität zur bestehenden Schließanlage kann unter <a href="http://www.homelink.com">www.homelink.com</a> geprüft werden	319	260,- [218,49]	<input type="checkbox"/>	<input type="checkbox"/>	<input type="checkbox"/>	<input type="checkbox"/>

# TECHNISCHE WERTE



# TECHNISCHE WERTE.

BMW Z4	sDrive20i	sDrive30i	M40i	M40i PURE IMPULSE
<b>GESAMTFAHRZEUGANTRIEB<sup>1</sup></b>				
Antriebstyp	Benzin	Benzin	Benzin	Benzin
Leistung in kW (PS)	145 (197)	190 (258)	250 (340)	250 (340)
Drehmoment in Nm	320	400	500	500
Getriebe	6-Gang, manuell [8-Gang, Steptronic Sport]	8-Gang, Steptronic Sport	8-Gang, Steptronic Sport	6-Gang, manuell
Antriebsart	Hinterradantrieb	Hinterradantrieb	Hinterradantrieb	Hinterradantrieb
<b>TWINPOWER TURBO VERBRENNUNGSMOTOR<sup>1</sup></b>				
Zylinder	4	4	4	4
Hubraum in cm <sup>3</sup>	1.998	1.998	2.998	2.998
Nennleistung in kW (PS) / 1/min	145 (197) / 4.500 – 6.500	190 (258) / 5.000 – 6.500	250 (340) / 5.000 – 6.500	250 (340) / 5.000 – 6.500
Nenn Drehmoment in Nm/1/min	320 / 1.450 – 4.200	400 / 1.550 – 4.400	500 / 1.600 – 4.500	500 / 1.600 – 4.500
<b>FAHRLEISTUNG</b>				
Beschleunigung 0–100 km/h in s	6,8 [6,6]	5,4	4,5	4,6
Höchstgeschwindigkeit in km/h	241 [240]	250	250	250
<b>ELEKTROMOTOR</b>				
(Nenn-) Leistung in kW (PS)	-	-	-	-
(Nenn-) Drehmoment in Nm	-	-	-	-
<b>VERBRAUCH, EMISSIONEN UND REICHWEITE<sup>1</sup></b> (Tatsächlich mögliche Werte bei individueller Konfiguration) <sup>2</sup>				
Abgasnorm (typzugelassen)	EU6e	EU6e	EU6e	EU6e
Kraftstoffverbrauch, kombiniert WLTP in l/100 km	7,4–7,1 [7,3–6,9]	7,4–7,0	8,0–7,8	8,7–8,5
CO <sub>2</sub> -Klasse, kombiniert	F	F	G – F	G
CO <sub>2</sub> -Emissionen, kombiniert WLTP in g/km	166 – 159 [164 – 157]	167 – 159	181 – 175	197 – 191
Standgeräusch in dB(A) / 1/min <sup>3</sup>	91/3.375 [87/3.375]	91/3.750	89/3.750	89/3.750
Vorbeifahrtgeräusch in dB(A) <sup>3</sup>	68	68	69	69
<b>BATTERIE / LADEN</b>				
Energieinhalt Batterie in kWh, Brutto	-	-	-	-
<b>ABMESSUNGEN/GEWICHTE</b>				
Leergewicht in kg <sup>4</sup>	1.510 [1525]	1.545	1.640	1.625
Zulässiges Gesamtgewicht in kg	1.725 [1740]	1.760	1.860	1.860
Zuladung in kg	290	290	295	310
Zulässige ungebremste Anhängelast	-	-	-	-
Maximale Anhängelast gebremst, 12% Steigung / Stützlast in kg <sup>5</sup>	-	-	-	-
Gepäckraumvolumen in l	281	281	281	281
Tankinhalt in l	52	52	52	52

Angaben in [ ] gelten für Fahrzeuge mit Sport-Automatic Getriebe Steptronic.

<sup>1</sup> Angaben zu Leistung für Benzinmotoren beziehen sich auf den Betrieb mit Kraftstoff der Qualität ROZ 98. Angaben zu Verbrauch beziehen sich auf den Betrieb mit Referenzkraftstoff gemäß VO (EU) 1151/2017. Kraftstoffqualitäten bleifrei ROZ 91 und höher mit einem maximalen Ethanol-Anteil von 25 % (E25) sind zulässig. BMW empfiehlt die Verwendung eines Kraftstoffs mit ROZ 95. Für High-Performance-Automobile empfiehlt BMW die Verwendung eines Kraftstoffs mit ROZ 98.

<sup>2</sup> Setzt sich zusammen aus verbrennungsmotorischem Antrieb (angegebener Nennwert) und elektrischem Antrieb (bis zu angegebenem Nennwert).

<sup>3</sup> Die gemäß UN/ECE Regelung Nr. 51/EU-Verordnung 540/2014 gemessenen Werte sind gerundet.

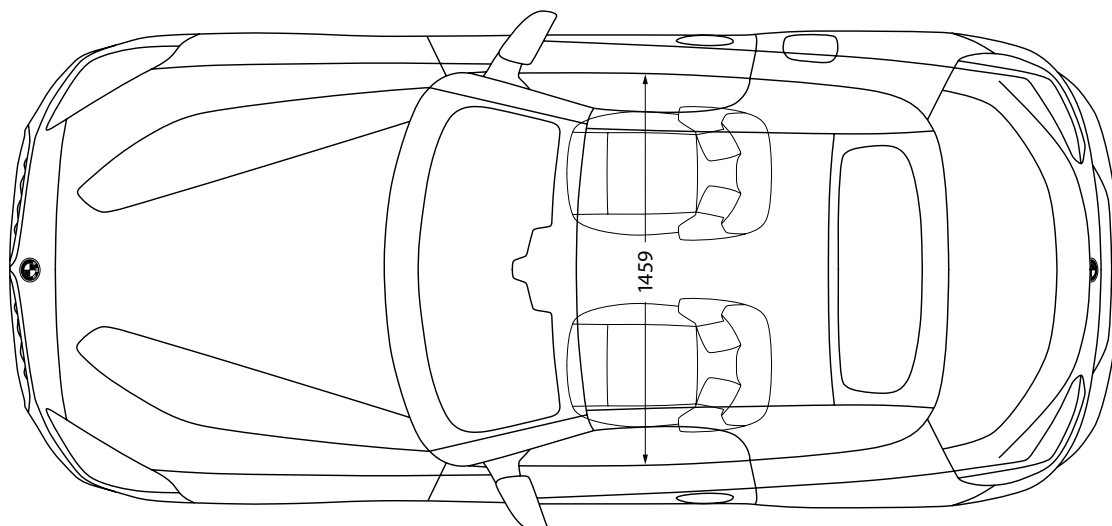
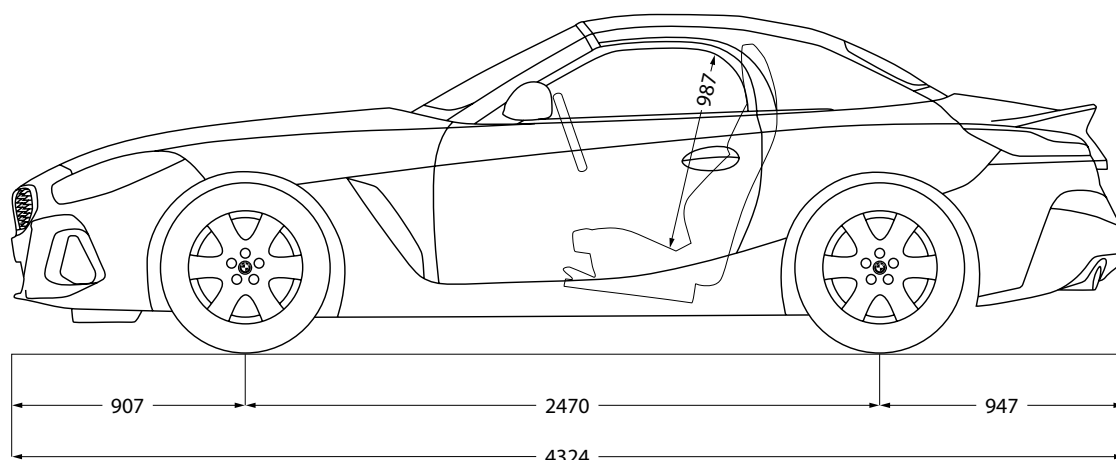
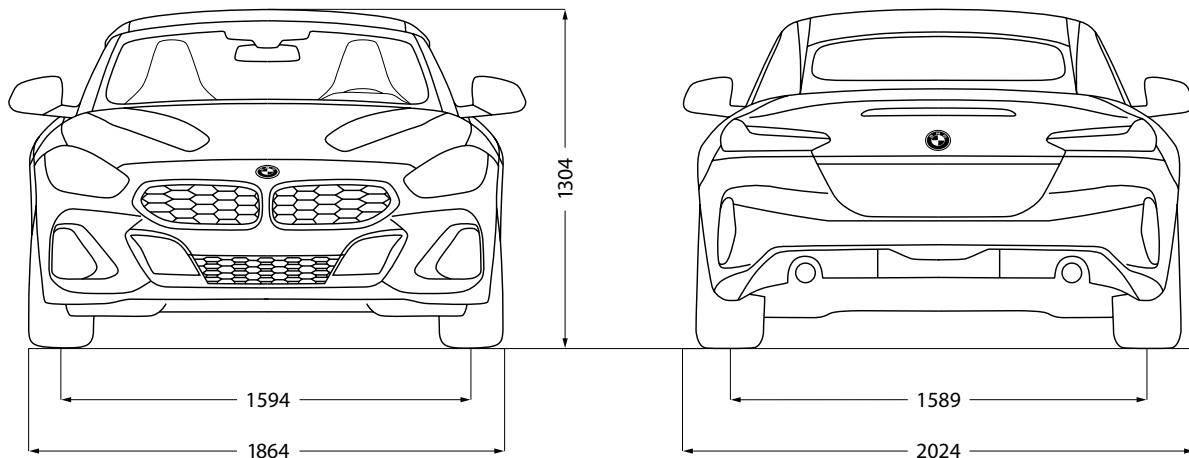
<sup>4</sup> Das EG-Leergewicht bezieht sich auf ein Fahrzeug mit serienmäßiger Ausstattung und beinhaltet keine Sonderausstattungen. Im Leergewicht sind 90% Tankfüllung sowie 75 kg für den Fahrer berücksichtigt. Optionale Ausstattungen können das Gewicht des Fahrzeugs, die Nutzlast sowie bei Einfluss auf die Aerodynamik die Höchstgeschwindigkeit verändern.

<sup>5</sup> Anhängelast abhängig von der Fahrzeugausstattung.

Die technischen Daten, Verbrauchswerte und Anhängelasten beziehen sich nur auf ein Fahrzeug mit ab Werk verbauter Serien- und Sonderausstattung. Nachträglich verbaute Zubehör- bzw. Bauteile sind nicht berücksichtigt.

# TECHNISCHE WERTE.

## BMW Z4



Die Maßangaben der technischen Zeichnung sind in Millimeter und können je nach Modell und optionaler Ausstattung variieren.



Ihre Automobilabholung in der BMW Welt in München macht einen großen Tag zum unvergesslichen Erlebnis. Denn hier sind Sie mit BMW Group Werk, BMW Museum und BMW Konzernzentrale direkt umgeben von aufregender Historie, atemberaubender Gegenwart und spektakulären Zukunftsvisionen.

Erleben Sie die Übergabe Ihres neuen BMW, eingebettet in ein perfekt auf Sie abgestimmtes Rahmenprogramm. Informieren Sie sich gerne vorab bei Ihrem BMW Partner vor Ort, online unter [bmw-welt.com](http://bmw-welt.com), telefonisch unter 089-1250 160 20 oder schicken Sie uns eine E-Mail an [infowelt@bmw-welt.com](mailto:infowelt@bmw-welt.com).

## DIE AUTOMOBILABHOLUNG IN DER BMW WELT.

### DIE VARIANTEN DER BMW WELT AUTOMOBILABHOLUNG.

#### PREMIUM

960,- EUR <sup>1)</sup>

- Ausführliche Einweisung in Ihren neuen BMW (70 Min.)
- Virtuelle Fahrzeugeinweisung im einzigartigen Product Info Center
- Fahrzeugübergabe auf der Premiere – der Übergabeort im Zentrum der BMW Welt
- Teilbetankung
- Snacks und Getränke in der Premium Lounge
- Teilnahme an einer BMW Group Werkführung <sup>2)</sup>
- Eintritt in das BMW Museum <sup>3)</sup>

#### EXCLUSIVE

1.320,- EUR <sup>1)</sup>

##### Zusätzlich zu den Leistungen des PREMIUM Pakets:

- Umfassende Einweisung in Ihren neuen BMW (90 Min.)
- Individuelle Übergabe Ihres Fahrzeugs in einem exklusiven, separaten Bereich
- Vollbetankung
- Einladung zu einem 4-Gänge-Menü für zwei Personen, in unserem Restaurant Bavarie, in der BMW Welt
- Individuelle Anreise mit Chauffeur-Service vom Flughafen MUC, Hauptbahnhof München oder einem zentral in München gelegenen Hotel

#### RAUM EXCLUSIVE PRIVACY

249,- EUR <sup>1)</sup>  
(zum Exclusive Paket)

##### Buchung exklusiv über: [meinbmw.de/bmwwelt](http://meinbmw.de/bmwwelt)

- Erleben Sie das Upgrade Raum Exclusive Privacy. Dieses steht Ihnen als zusätzliches Angebot nur in Verbindung mit dem Exclusive Paket in begrenzter Anzahl zum Preis von 249,- EUR zur Verfügung
- Vollständig neu gestaltet, verspricht das Upgrade Raum Exclusive Privacy eine Erfahrung, die alle Sinne anspricht
- Lassen Sie sich von einem visuellen Panorama, das Ihr Fahrzeug durch modernste Technik eindrucksvoll in Szene setzt, begeistern
- Das Upgrade Raum Exclusive Privacy ist mehr als nur ein Raum, es ist ein einzigartiges Erlebnis, das in Erinnerung bleibt. Sie erhalten zudem Ihr persönliches, digitales Take-Away der Auslieferung

<sup>1)</sup> Die BMW Welt Abholungskosten fallen statt der Überführungskosten zum BMW Vertragshändler oder zur BMW Niederlassung an und enthalten den Fahrzeug-Transport in die BMW Welt sowie alle oben genannten Leistungen, Zulassungskosten sind nicht enthalten. Preis inkl. MwSt. (19%). Fahrzeugabholung: Dienstag bis Freitag und an ausgewählten Samstagen. <sup>2)</sup> Keine Werkführungen an Wochenenden, Brücken- und Feiertagen. Je nach Verfügbarkeit. <sup>3)</sup> Montag: Ruhetag.

Jedes unserer Fahrzeuge lässt sich am Ende seiner Nutzungsphase, wie gesetzlich vorgeschrieben, zu mindestens 95 % verwerten sowie zu mindestens 85 % stofflich recyceln. Weitere Informationen finden Sie auf unserer Internetseite unter [www.bmw.de/recycling](http://www.bmw.de/recycling).

© BMW AG, München/Deutschland. Nachdruck, auch auszugsweise, nur mit schriftlicher Genehmigung von BMW AG, München.